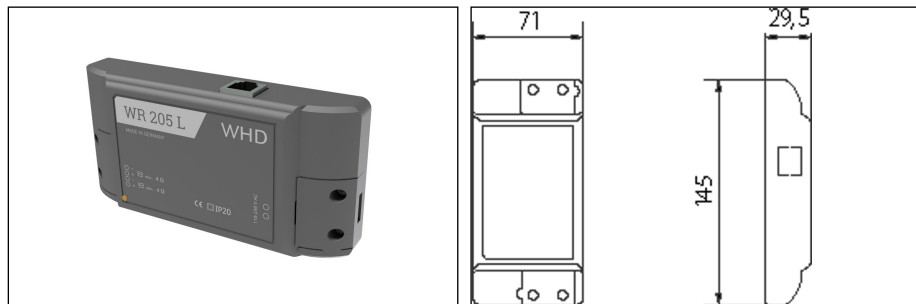


### WR 205 L

Der WR 205 L ist ein leistungsfähiger LAN-Anschluss (RJ45) mit Stereo-Verstärker und 230V-Netzteil in einem kompakten Gehäuse zum Einbau in Hohlräume wie Decken, Wände, Möbel, hinter Spiegeln, ... usw. In Verbindung mit WHD-Lautsprechern eignet er sich perfekt zur Hintergrundbeschallung u.a. von Küchen, Bädern etc.

Der WR 205 L ist auch als Set mit zwei Excitern/Körperschallwandler X 32 erhältlich, um Musik per AirPlay\*, DLNA oder UPnP wiederzugeben.



Technische Daten	WR 205 L	WR 205 L Set Exciter
Audioausgänge	Lautsprecher, Stereo 2x5W	Lautsprecher, Stereo 2x5W
Weitere Schnittstellen	AirPlay*, DLNA, UPnP	AirPlay*, DLNA, UPnP
Betriebsspannung	110-230	110-230
Material	Gehäuse: Kunststoff	Gehäuse: Kunststoff
Zubehör		inkl. 2x Exciter X 32-4