

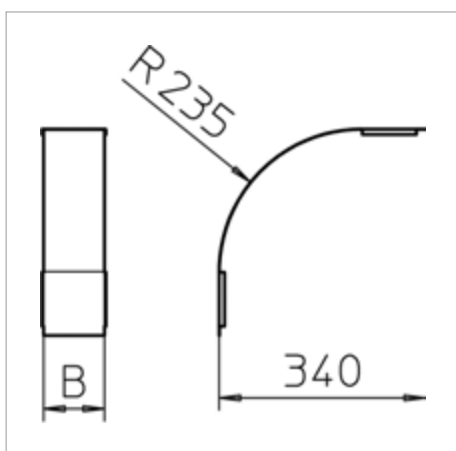
Technisches Datenblatt

Deckel für Vertikalbogen 90° fallend, Seitenhöhe 85



Deckel für fallende Vertikalbögen der Seitenhöhe 85.

Die Befestigung wird durch die Überlappung der Kabelrinnendeckel gewährleistet. Zusätzlich kann der Deckel mit Deckelklammern befestigt werden.



Typ	Breite mm	Blechstärke mm	Verp. Stück	Gewicht kg/100 St.	Art-Nr.
DBV 85 100 F FS	100	0.75	1	27.100	7130990
DBV 85 150 F FS	150	0.75	1	39.800	7130992
DBV 85 200 F FS	200	0.75	1	52.500	7130994
DBV 85 300 F FS	300	0.75	1	78.000	7130998
DBV 85 400 F FS	400	0.75	1	103.000	7131002
DBV 85 500 F FS	500	0.75	1	128.500	7131006
DBV 85 600 F FS	600	0.75	1	153.900	7131010

St Stahl

FS bandverzinkt

€/St.

CE