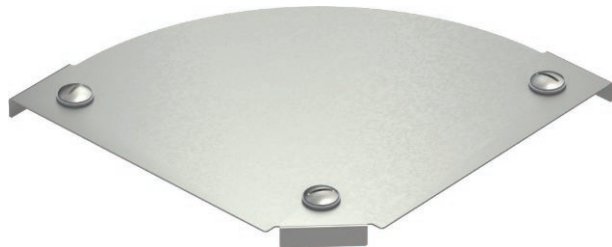


Technisches Datenblatt

Deckel für 90°-Bogen Magic

Art.-Nr. 7138574



Deckel für 90° Bogen mit vormontierten Drehriegeln.



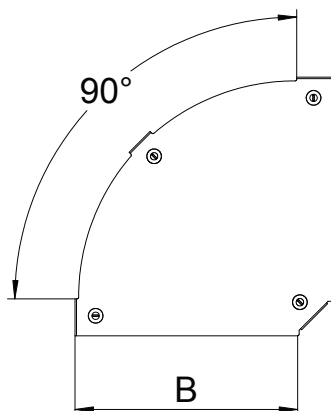
A2 Edelstahl, rostfrei
2B blank, nachbehandelt

Produktzusatztext Hinweis | Der Deckel kann bei Formteilen in allen Seitenhöhen eingesetzt werden.

Stammdaten

Art.-Nr.	7138574
Typ	DFBM 90 200 A2
Bezeichnung 1	Deckel Bogen 90°
Bezeichnung 2	für Bogen RBM 90 200
Hersteller	OBO
Dimension	B=200mm
Werkstoff	Edelstahl, rostfrei Werkstoff A2
Werkstoff Kürzel	A2
Oberfläche	blank, nachbehandelt
Oberfläche Kürzel	2B
Kleinste Verkaufseinheit	1,00 Stück
Gewicht	44,40 kg/100 St.

Technische Daten



Breite	200,00 mm
Maß B	200,00 mm
Abbiegung (Winkel)	90°
Befestigungsart	Drehriegel
Blechstärke	1,25 mm
Geeignet für Kabelrinne	<input checked="" type="checkbox"/>
Geeignet für Gitterrinne	<input type="checkbox"/>
Geeignet für Kabelleiter	<input checked="" type="checkbox"/>
Geeignet für Funktionserhalt	<input type="checkbox"/>
Richtungsänderung	horizontal
Rostfreier Stahl, gebeizt	<input type="checkbox"/>
Scharnierend	<input type="checkbox"/>