

Aktivmodul - UMK-16 RELS/KSR-G24/21/PLC - 2974901

Bitte beachten Sie, dass die hier angegebenen Daten dem Online-Katalog entnommen sind. Die vollständigen Informationen und Daten entnehmen Sie bitte der Anwenderdokumentation. Es gelten die Allgemeinen Nutzungsbedingungen für Internet-Downloads.
(<http://phoenixcontact.de/download>)



VARIOFACE-Ausgabemodul, mit Stecksockeln für 16 Miniaturrelais, je 1 Wechsler, für 24 V DC (Grundmodul, ohne Relais)


Ihre Vorteile

- ✓ LED Statusanzeige je Signalpfad und Versorgungsspannung
- ✓ Freilauf- und Verpolschutzdiode je Signalpfad
- ✓ Steckbare Miniaturrelais mit jeweils einem Wechslerkontakt

RoHS



Kaufmännische Daten

Verpackungseinheit	1 STK
GTIN	 4 017918 089009
GTIN	4017918089009
Gewicht pro Stück (exklusive Verpackung)	380,900 g
Zolltarifnummer	85364190
Herkunftsland	Deutschland
Verkaufsschlüssel	CK2171

Technische Daten

Hinweis

Nutzungsbeschränkung	EMV: Klasse-A-Produkt, siehe Herstellererklärung im Downloadbereich
----------------------	---

Maße

Breite	259 mm
Höhe	77 mm
Tiefe	59 mm

Umgebungsbedingungen

Umgebungstemperatur (Betrieb)	-20 °C ... 50 °C
Umgebungstemperatur (Lagerung/Transport)	-20 °C ... 70 °C

Aktivmodul - UMK-16 RELS/KSR-G24/21/PLC - 2974901

Technische Daten

Umgebungsbedingungen

Schutzart	IP00
-----------	------

Eingangsdaten

Eingangsnennspannung U_N	24 V DC
Eingangsspannungsbereich bezogen auf U_N	0,8 ... 1,1
Typischer Eingangsstrom bei U_N	2 mA (Leuchtanzeige)
Schutzbenennung	Freilaufdiode
Schutzschaltung/-Bauteil	Freilaufdiode
Betriebsspannungsanzeige	LED grün
Statusanzeige/Kanal	LED gelb

Ausgangsdaten

Kontaktausführung	1 Wechsler
Schaltspannung maximal	250 V AC/DC
Grenzdauerstrom	5 A

Allgemein

Anzahl der Kanäle	16
	32
Mögliche Bestückung	Miniaturrelais, REL-MR- 24DC/21HC
Mit Bestückung	nein
Lebensdauer mechanisch	3×10^7 Schaltspiele
Betriebsart	100 % ED
Einbaulage	beliebig
Montagehinweis	anreihbar ohne Abstand
Farbe	grün

Anschlussdaten

Benennung Anschluss	Erregerseite
Anschlussart	IDC/FLK-Stiftleiste
Anzahl der Anschlüsse	1
Polzahl	50
Rastermaß	2,54 mm

Anschlussdaten 2

Benennung Anschluss	Kontaktseite
Anschlussart	Schraubanschluss
Abisolierlänge	8 mm
Schraubengewinde	M3
Anzahl der Anschlüsse	48
Leiterquerschnitt starr	0,2 mm ² ... 4 mm ²
Leiterquerschnitt flexibel	0,2 mm ² ... 2,5 mm ²
Leiterquerschnitt AWG	24 ... 12

Aktivmodul - UMK-16 RELS/KSR-G24/21/PLC - 2974901

Technische Daten

Anschlussdaten 3

Benennung Anschluss	Versorgung
Anschlussart	Schraubanschluss
Abisolierlänge	8 mm
Schraubengewinde	M3
Anzahl der Anschlüsse	4
Leiterquerschnitt starr	0,2 mm ² ... 4 mm ²
Leiterquerschnitt flexibel	0,2 mm ² ... 2,5 mm ²
Leiterquerschnitt AWG	24 ... 12

Anschlussdaten 4

Benennung Anschluss	Anschluss für Erweiterungsmodul
Anschlussart	IDC/FLK-Stiftleiste
Anzahl der Anschlüsse	1
Polzahl	20
Rastermaß	2,54 mm

Unterstützte Steuerung

Steuerung	SIEMENS S7-400
- passende I/O-Karte	6ES7 422-1BL00-0AA0
	6ES7 422-7BL00-0AB0
Steuerung	ALLEN-BRADLEY ControlLogix
- passende I/O-Karte	1756-OB32
Steuerung	ALLEN-BRADLEY PLC 5
- passende I/O-Karte	1771 OBN
Steuerung	HONEYWELL Experion PKS C200
- passende I/O-Karte	TC-ODD 321
Steuerung	MITSUBISHI MELSEC Q
- passende I/O-Karte	QY81P
Steuerung	Schneider Electric Modicon TSX QUANTUM
- passende I/O-Karte	DDO 353
Steuerung	SIEMENS S7-300 / ET 200 M
- passende I/O-Karte	6ES7 322-1BL00-0AA0
Steuerung	GE-FANUC RX3i
- passende I/O-Karte	IC694MDL754

Normen und Bestimmungen

Normen/Bestimmungen	DIN EN 50178
	IEC 60664
Bemessungsisolationsspannung	260 V AC
Bemessungsstoßspannung	4 kV (Basisisolierung zwischen den Ausgangskontakt-Strompfaden)
	6 kV (Sichere Trennung und verstärkte Isolierung zwischen Eingangsstromkreis und Ausgangskontakt-Strompfaden)
Verschmutzungsgrad	2

Aktivmodul - UMK-16 RELS/KSR-G24/21/PLC - 2974901

Technische Daten

Normen und Bestimmungen

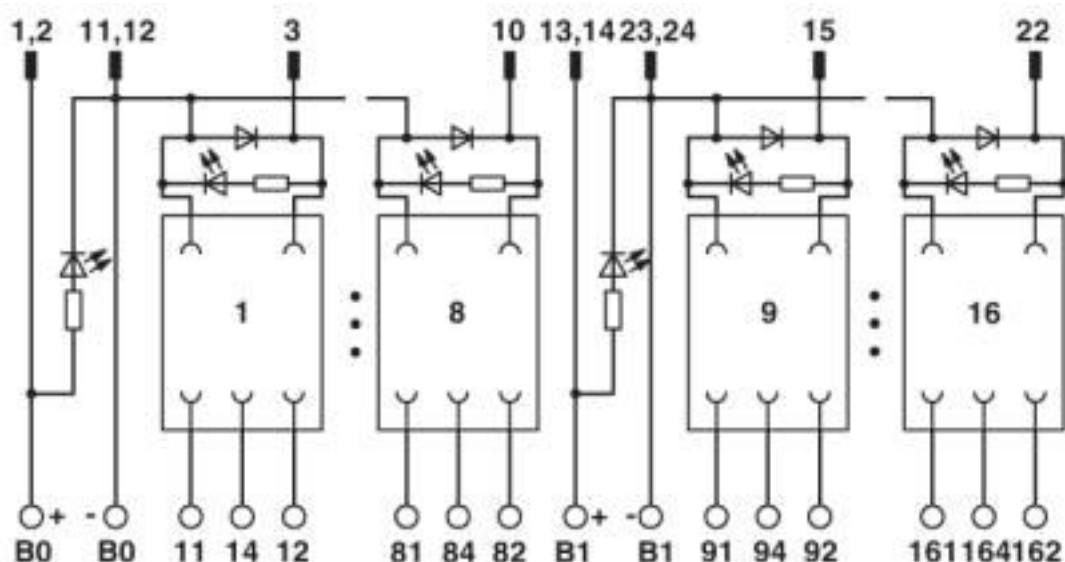
Überspannungskategorie	III
------------------------	-----

Environmental Product Compliance

REACH SVHC	Lead 7439-92-1
China RoHS	Zeitraum für bestimmungsgemäße Verwendung (EFUP): 50 Jahre
	Informationen über gefährliche Substanzen finden Sie in der Herstellererklärung unter dem Reiter "Downloads"

Zeichnungen

Schaltplan



Klassifikationen

eCl@ss

eCl@ss 10.0.1	27141152
eCl@ss 4.0	27371100
eCl@ss 4.1	27371100
eCl@ss 5.0	27371000
eCl@ss 5.1	27371000
eCl@ss 6.0	27371000
eCl@ss 7.0	27141152
eCl@ss 8.0	27141152
eCl@ss 9.0	27141152

ETIM

ETIM 5.0	EC002780
----------	----------

Aktivmodul - UMK-16 RELS/KSR-G24/21/PLC - 2974901

Klassifikationen

ETIM

ETIM 6.0	EC002780
ETIM 7.0	EC002780

UNSPSC

UNSPSC 6.01	30211916
UNSPSC 7.0901	39121515
UNSPSC 11	39121515
UNSPSC 12.01	39121515
UNSPSC 13.2	39121432
UNSPSC 18.0	39121432
UNSPSC 19.0	39121432
UNSPSC 20.0	39121432
UNSPSC 21.0	39121432

Approbationen

Approbationen

Approbationen

UL Listed / cUL Listed / EAC / cULus Listed

Ex Approbationen

Approbationsdetails

UL Listed		http://database.ul.com/cgi-bin/XYV/template/LISEXT/1FRAME/index.htm	FILE E 238705
-----------	--	---	---------------

cUL Listed		http://database.ul.com/cgi-bin/XYV/template/LISEXT/1FRAME/index.htm	FILE E 238705
------------	--	---	---------------

EAC			RU*DE*08.B.01841/19
-----	--	--	---------------------

cULus Listed			
--------------	--	--	--

