

ATV930D45M3C

Frequenzumrichter - ATV930 - 45kW - 200/240V-
ohne Bremsmodul - IP21



Hauptkenndaten

Produktserie	Altivar Prozess ATV900
Produkt oder Komponententyp	Frequenzumrichter
Geräteanwendung	Industrieanwendung
Kurzbezeichnung des Geräts	ATV930
Variante	Standard-Version Ohne Brems-Chopper
Zielort Produkt	Asynchronmotoren Synchronmotoren
Montagevariante	Aufputz
EMV-Filter	Ohne EMV-Filter
Schutzart (IP)	IP21 entspricht IEC 61800-5-1 IP21 entspricht IEC 60529
Schutzart	UL Typ 1 entspricht UL 508C
Kühlungstyp	Erzwungene Konvektion
Netzfrequenz	50...60 Hz (+/- 5 %)
Anzahl von Netzwerkphasen	3 Phasen
Nennhilfsspannung [UH,nom]	200...240 V (-15...10 %)
Motorleistung (kW)	45 kW (Standardüberlast) 37 kW (hohe Überlast)
Motorleistung (HP)	60 hp (Standardüberlast) 50 hp (hohe Überlast)
Netzstrom	155,1 A bei 200 V (Standardüberlast) 130,4 A bei 240 V (Standardüberlast) 128,5 A bei 200 V (hohe Überlast) 108,5 A bei 240 V (hohe Überlast)
Netzkurzschlussstrom I _k	50 kA
Scheinleistung	54,2 kVA bei 240 V (Standardüberlast) 45,1 kVA bei 240 V (hohe Überlast)
Ausgangs Bemessungsstrom	176 A bei 2,5 kHz (Standardüberlast) 149 A bei 2,5 kHz (hohe Überlast)
Maximaler Spitzenstrom	223,5 A während 60 s (hohe Überlast) 211,2 A während 60 s (Standardüberlast)
Typ Motorsteuerung Asynchronmotor	Konstantes Drehmoment Variables Drehmoment Optimierte Betriebsart Drehmoment
Steuerungsprofil für Synchronmotoren	Permanentmagnetmotor
Ausgangsfrequenz	0.1...500 Hz
Bemessungs Taktfrequenz	2,5 kHz
Taktfrequenz	2,5...8 kHz mit Deklassierungsfaktor 1...8 kHz einstellbar
Sicherheitsfunktion	STO (Sicher abgeschaltetes Moment (Safe Torque Off) SIL 3
Logikeingang	16 voreingestellte Drehzahlen
Kommunikationsprotokoll	Ethernet/IP Modbus, seriell Modbus TCP
Optionskarte	Steckplatz A : Kommunikationsmodul für Profibus DP V1 Steckplatz A : _test Kommunikationsmodul für Profinet Steckplatz A : _test Kommunikationsmodul für DeviceNet

Die in dieser Dokumentation bereitgestellten Informationen beinhalten allgemeine Beschreibungen und/oder technische Daten und Leistungsmerkmale der entsprechenden Produkte. Diese Dokumentation ist nicht als Ersatz für eine Eignungsbestimmung gedacht und darf nicht dazu verwendet werden, die Eignung oder Zuverlässigkeit dieser Produkte für spezifische Benutzeranwendungen zu bestimmen. Jeder Benutzer oder Integrator ist verpflichtet, geeignete und vollständige Risikoanalysen, Evaluierungen und Tests der Produkte im Hinblick auf die jeweilige spezifische Anwendung oder Verwendung durchzuführen. Weder Schneider Electric Industries SAS noch seine angegliederten Unternehmen sind für den fehlerhaften Gebrauch oder Missbrauch der gelieferten Informationen verantwortlich oder haftbar zu machen.

Steckplatz A : _test Kommunikationsmodul für CANopen Daisy Chain RJ45
 Steckplatz A : _test Kommunikationsmodul für CANopen SUB-D 9
 Steckplatz A : _test Kommunikationsmodul für CANopen Schraubklemmen
 Steckplatz A : Kommunikationsmodul für EtherCAT
 Steckplatz A/Steckplatz B/Steckplatz C : Erweiterungsmodul für digitale und analoge E/A
 Steckplatz A/Steckplatz B/Steckplatz C : Erweiterungsmodul für Ausgangsrelais
 Steckplatz B : _test 5/12 V Digital-Encoder-Schnittstellenmodul
 Steckplatz B : _test Analog-Encoder-Schnittstellenmodul
 Steckplatz B : _test Schnittstellenmodul für Encoder mit Istwertrückführung

Zusatzdaten

Ausgangsspannung	<= Versorgungsspannung
Schlupfkompensation Motor	Einstellbar Automatisch, unabhängig von der Last Deaktivierbar Nicht verfügbar in Permanentmagnetmotorregelung
Hoch und Auslauframpen	Linear getrennt einstellbar von 0,01...9000 s S, U oder benutzerdefiniert
Bremsen bis Stillstand	Durch Gleichstromeinspeisung
Schutzfunktionen	Motor : thermischer Schutz Motor : _test sicheres Drehmoment aus Motor : _test Motorphasenausfall Antrieb : _test thermischer Schutz Antrieb : _test sicheres Drehmoment aus Antrieb : _test Übertemperatur Antrieb : Überstromschutz zwischen Ausgangsphasen und Erde Antrieb : Überlast der Ausgangsspannung Antrieb : _test Kurzschlusschutz Antrieb : _test Motorphasenausfall Antrieb : Überspannungsschutz am DC-Bus Antrieb : _test Überspannungsschutz Versorgungsspannung Antrieb : _test Unterspannungserkennung Netzspannung Antrieb : _test Phasenausfallerkennung der Versorgungsspannung Antrieb : _test Überdrehzahl Antrieb : _test Unterbrechungserkennung im Steuerstromkreis
Frequenzauflösung	Anzeigeinheit : 0,1 Hz Analog-Eingang : _test 0,012/50 Hz
Elektrische Verbindung	Motor, Schraubklemme : 120 mm ² (127 mm ² (250 kcmil)) Steuerung, Schraubklemme : 0,5...1,5 mm ² (AWG 20...AWG 16) Leitungsseite, Schraubklemme : 120 mm ² (AWG 4/0...250 kcmil) DC-Bus, Schraubklemme : 120 mm ² (AWG 4/0...250 kcmil)
Steckertyp	2 RJ45 (am Steuerblock) für Ethernet IP/Modbus TCP 1 RJ45 (am Steuerblock) für Modbus, seriell
Physikalische Schnittstelle	2-Draht- RS 485 für Modbus, seriell
Übertragungsrahmen	RTU für Modbus, seriell
Übertragungsgeschwindigkeit	10/100 Mbit/s für Ethernet IP/Modbus TCP 4,8, 9,6, 19,2, 38,4 kbit/s for Modbus, seriell
Austauschmodus	Halbduplex, Vollduplex, Auto-Negotiation für Ethernet IP/Modbus TCP
Datenformat	8 Bits, einstellbar auf ungerade, gerade oder keine Parität für Modbus, seriell
Polarisierungsart	Keine Impedanz für Modbus, seriell
Anzahl der Adressen	1...247 für Modbus, seriell
Zugriffsmethode	Slave für Modbus TCP
Versorgung	Externe Stromversorgung für Digitaleingänge : 24 V DC (19...30 V) Strom <= 1,25 mA (Überlast- und Kurzschlusschutz) Interne Versorgung für Sollwertpotentiometer (1 bis 10 kOhm) : _test10,5 V DC +/- 5 % Strom <= 10 mA (Überlast- und Kurzschlusschutz) Interne Stromversorgung für Digitaleingänge und STO : _test24 V DC (21...27 V) Strom <= 200 mA (Überlast- und Kurzschlusschutz)
Lokale Signalisierung	3 ein-/zweifarbig LED für lokale Diagnose 5 zweifarbig LED für Status integrierte Kommunikation 2 zweifarbig LED für Status Kommunikationsmodul 1 rot LED für Spannung liegt an

Breite	290 mm
Höhe	922 mm
Tiefe	325.5 mm
Produktgewicht	56.6 kg
Anzahl der Analogeingänge	3
Messeingänge	Softwarekonfigurierbare Spannung AI1, AI2, AI3 : 0...10 V DC Widerstand 30 kOhm, Auflösung 12 bits Softwarekonfigurierbarer Strom AI1, AI2, AI3 : 0...20 mA/4...20 mA Widerstand 250 Ohm, Auflösung 12 bits
Anzahl digitale Eingänge	10
Digitaler Eingang	Programmierbar DI1...DI8 : 24 V DC (≤ 30 V) Widerstand 3.5 kOhm Programmierbar als Pulseingang DI7, DI8 0...30 kHz : $\text{_test}24$ V DC (≤ 30 V) Safe Torque Off (sicher abgeschaltetes Drehmoment) STOA, STOB : $\text{_test}24$ V DC (≤ 30 V) Widerstand $> 2,2$ kOhm
Eingangs-Kompatibilität	Einzelner Eingang STOA, STOB : _test Ebene 1 SPS entspricht EN/IEC 61131-2 Einzelner Eingang DI1...DI8 : Ebene 1 SPS entspricht EN/IEC 61131-2 Impulseingang DI7, DI8 : _test Ebene 1 SPS entspricht IEC 65A-68
Digitaler Logikeingang	STOA, STOB, positive Logik (Source) : $\text{_test} < 5$ V (Status 0) > 11 V (Stellung 1) DI1...DI8, positive Logik (Source) : < 5 V (Status 0) > 11 V (Stellung 1) DI1...DI8, negative Logik (Sink) : $\text{_test} > 16$ V (Status 0) < 10 V (Stellung 1) DI7, DI8, positive Logik (Source) : $\text{_test} < 0,6$ V (Status 0) $> 2,5$ V (Stellung 1)
Anzahl der Analogausgänge	2
Typ des Analogausgangs	Softwarekonfigurierbare Spannung AQ1, AQ2 : 0...10 V DC Widerstand 470 Ohm, Auflösung 10 Bit Softwarekonfigurierbarer Strom AQ1, AQ2 : $\text{_test}0$...20 mA Widerstand 500 Ohm, Auflösung 10 Bit
Anzahl der Logikausgänge	2
Digitaler Ausgang	Logikausgang DQ+ : 0...1 kHz (≤ 30 V) DC, < 100 mA Programmierbar als Impulsausgang DQ+ : $\text{_test}0$...30 kHz (≤ 30 V) DC, < 20 mA Logikausgang DQ- : $\text{_test}0$...1 kHz (≤ 30 V) DC, < 100 mA
Abtastdauer	Einzelner Eingang DI1...DI8 : 2 ms (+/- 0,5 ms) Impulseingang DI7, DI8 : $\text{_test}5$ ms (+/- 1 ms) Analogeingang AI1, AI2, AI3 : $\text{_test}1$ ms (+/- 1 ms) Analogausgang AQ1, AQ2 : $\text{_test}5$ ms (+/- 1 ms)
Genauigkeit	Analogeingang AI1, AI2, AI3 : +/- 0.6 % bei Temperaturschwankung von 60 °C Analogausgang AQ1, AQ2 : $\text{_test}+/- 1$ % bei Temperaturschwankung von 60 °C
Linearitätsfehler	Analogeingang AI1, AI2, AI3 : +/- 0,15 % des Höchstwerts Analogausgang AQ1, AQ2 : $\text{_test}+/- 0,2$ %
Relaisausgangsnummer	3
Ausgangsart des Relais	Konfigurierbare Relais-Logik R1 : Störungsrelais Schließer/Öffner elektrische Lebensdauer 100000 Zyklen Konfigurierbare Relais-Logik R2 : _test Sequenzrelais Schließer (S) elektrische Lebensdauer 1000000 Zyklen Konfigurierbare Relais-Logik R3 : _test Sequenzrelais Schließer (S) elektrische Lebensdauer 1000000 Zyklen
Aktualisierungszeit	Relaisausgang R1, R2, R3 : 5 ms (+/- 0,5 ms)
Minimaler Schaltstrom	Relaisausgang R1, R2, R3 : 5 mA bei 24 V DC
Maximaler Schaltstrom	Relaisausgang R1 an induktiv Belastung ($\cos \phi = 0.4$ und $L/R = 7$ ms) : 2 A bei 250 V AC Relaisausgang R1 an induktiv Belastung ($\cos \phi = 0.4$ und $L/R = 7$ ms) : 2 A bei 30 V DC Relaisausgang R2, R3 an induktiv Belastung ($\cos \phi = 0.4$ und $L/R = 7$ ms) : 2 A bei 250 V AC Relaisausgang R2, R3 an induktiv Belastung ($\cos \phi = 0.4$ und $L/R = 7$ ms) : 2 A bei 30 V DC Relaisausgang R1 an ohmsch Belastung ($\cos \phi = 1$) : 3 A bei 250 V AC Relaisausgang R1 an ohmsch Belastung ($\cos \phi = 1$) : 3 A bei 30 V DC Relaisausgang R2, R3 an ohmsch Belastung ($\cos \phi = 1$) : 5 A bei 250 V AC Relaisausgang R2, R3 an ohmsch Belastung ($\cos \phi = 1$) : 5 A bei 30 V DC
Trennen	Zwischen Leistungs- und Steuerungsklemmen
Besondere Anwendung	Prozess
IP-Schutzart	IP21
Anwendungsauswahl Frequenzumrichter	Food and beverage processing mixer Food and beverage processing Förderanlage Food and beverage processing shredder Kran- und Hebetchnik process crane Marine thruster Marine winch Umformtechnik (Holz, Keramik, Stein, PVC, Metall) press

Umformtechnik (Holz, Keramik, Stein, PVC, Metall) extruder
 Mining mineral and metal andere Anwendung
 Oil and gas drilling rig
 Oil and gas progressive cavity pump
 Oil and gas rod pump
 Oil and gas swapping pump
 Oil and gas compressor for regasification
 Oil and gas separator
 Oil and gas andere Anwendung
 Water and waste water separator

Motorleistungsbereich AC-3	30...50 kW 200...240 V 3 Phasen
Typ des Motorstarters	Frequenzumrichter

Umgebung

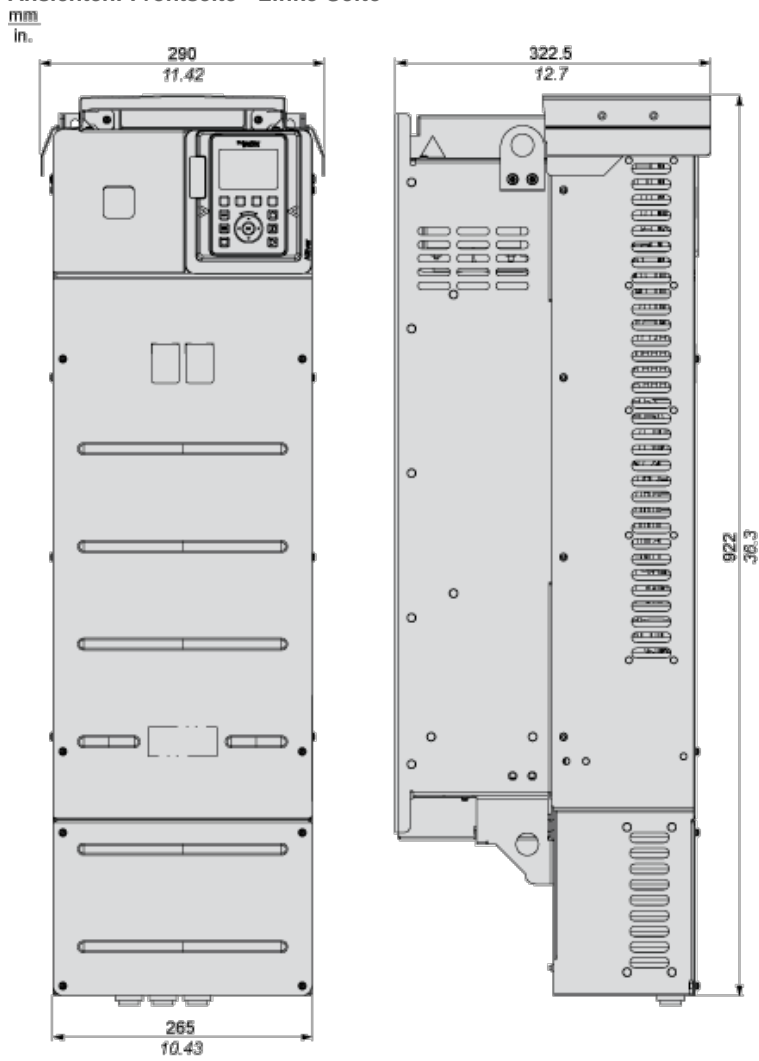
Isolationswiderstand	> 1 MOhm bei 500 V DC für 1 Minute an Masse
Geräuschpegel	68,3 dB entspricht 86/188/EEC
Verlustleistung in W	175 W (lüftelos mit Konvektion) bei 200 V Schaltfrequenz 2,5 kHz 1367 W (erzwungene Konvektion) bei 200 V Schaltfrequenz 2,5 kHz
Kühlluftvolumen	295 m ³ /h
Betriebsart	Senkrecht +/- 10 Grad
THDI	<= 48 % Von 80 bis 100 % Last entspricht IEC 61000-3-12
elektromagnetische Verträglichkeit	1,2/50 µs - 8/20 µs Störfestigkeitsprüfung Ebene 3 entspricht IEC 61000-4-5 Elektrische Funkentstörfestigkeitsprüfung Ebene 4 entspricht IEC 61000-4-4 Elektrische Entladungsfestigkeitsprüfung Ebene 3 entspricht IEC 61000-4-2 Abgestrahlte Hochfrequenzsignal-Störfestigkeitsprüfung Ebene 3 entspricht IEC 61000-4-3 Leitungsgebundene HF-Störfestigkeitsprüfung Ebene 3 entspricht IEC 61000-4-6
Verschmutzungsgrad	2 EN/IEC 61800-5-1
Vibrationsfestigkeit	1 gn (f = 13...200 Hz) entspricht IEC 60068-2-6 1,5 mm Spitze zu Spitze (f = 2...13 Hz) entspricht IEC 60068-2-6
Stoßfestigkeit	15 gn während 11 ms entspricht IEC 60068-2-27
Relative Feuchtigkeit	5...95 % ohne Kondensation entspricht IEC 60068-2-3
Umgebungstemperatur bei Betrieb	50...60 °C mit Deklassierungsfaktor -15...50 °C ohne Lastminderung
Umgebungstemperatur bei Lagerung	-40-70 °C
Aufstellungshöhe	<= 1000 m ohne Lastminderung 1000...4800 m mit Strom Deklassierung von 1% pro 100m
Umgebungsbedingungen	Beständigkeit gegen Chemikalien Klasse 3C3 entspricht EN/IEC 60721-3-3 Beständigkeit gegen Staub Klasse 3S3 entspricht EN/IEC 60721-3-3
Standards	EN/IEC 61800-3 UL 508C EN/IEC 61800-5-1 IEC 61000-3-12 IEC 60721-3 IEC 61508 IEC 13849-1 EN/IEC 61800-3 (Umwelt 1 Klasse C2) EN/IEC 61800-3 (Umwelt 2 Klasse C3)
Produktzertifizierungen	CSA TÜV UL REACH
Markierung	CE

Nachhaltigkeit

Grad der Umweltverträglichkeit	Green-Premium-Produkt
ROHS	Konform - seit 1526 - Schneider-Electric-Konformitätserklärung
REACH	Produkt beinhaltet besorgniserregende Stoffe (SVHC) nicht über dem Schwellwert
Umgebungsbedingungen Produkt	Verfügbar
Entsorgungshinweise	Verfügbar

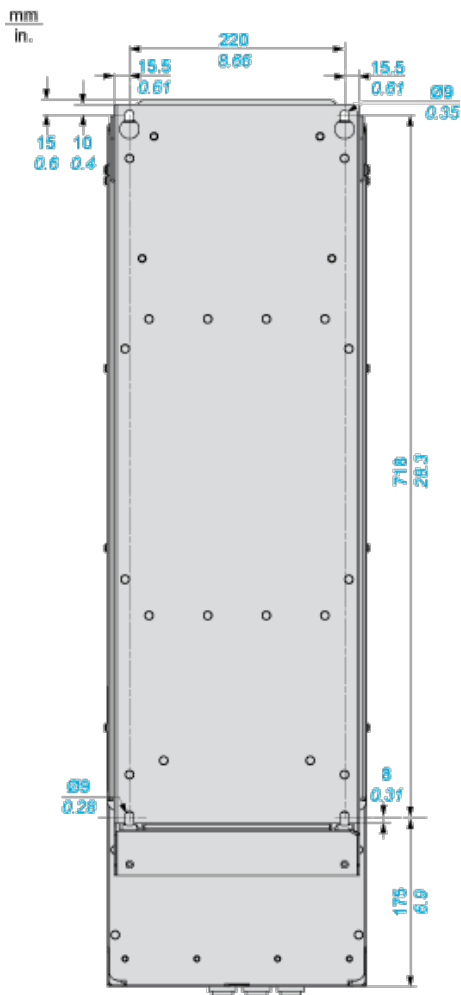
Abmessungen

Ansichten: Frontseite - Linke Seite

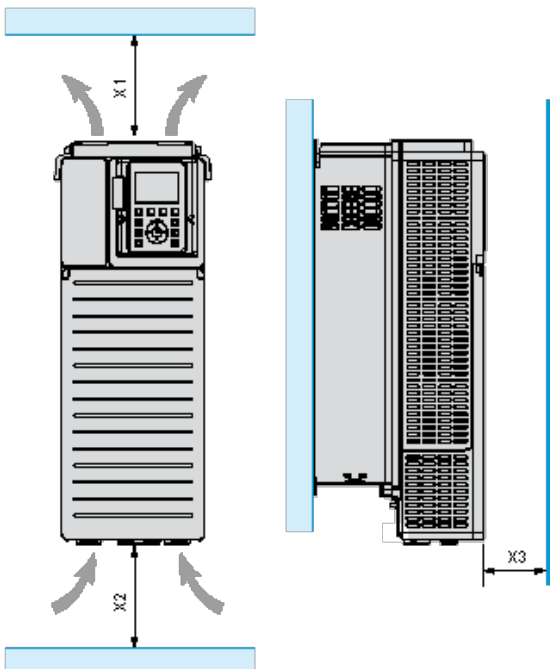


IP21-Umrichter ohne obere Abdeckung

Ansicht: Rückseite



Clearances

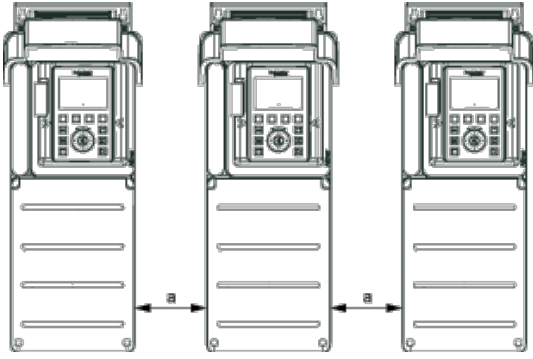


X1	X2	X3
≥ 100 mm (3.94 in.)	≥ 100 mm (3.94 in.)	≥ 10 mm (0.39 in.)

- Mount the device in a vertical position ($\pm 10^\circ$). This is required for cooling the device.
- Do not mount the device close to heat sources.
- Leave sufficient free space so that the air required for cooling purposes can circulate from the bottom to the top of the drive.

Montagetypen

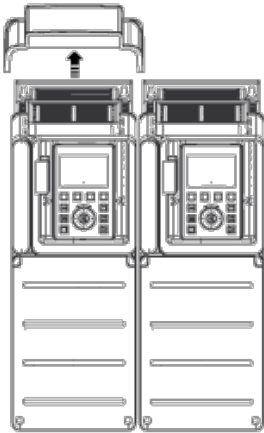
Montagetyp A: Einzelmontage IP21



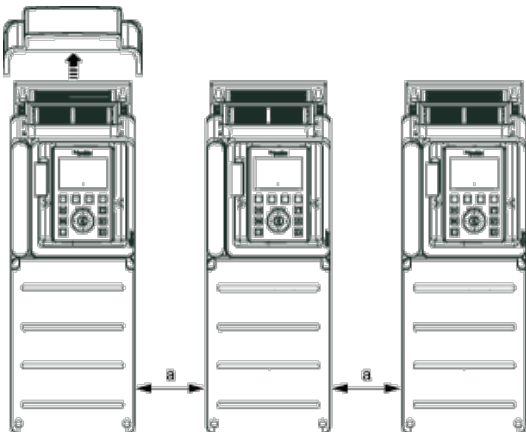
$a \geq 110 \text{ mm (4.33 in.)}$

=

Montagetyp B: Nebeneinander IP20 (möglich, nur 2 Umrichter)



Montagetyp C: Einzelmontage IP20

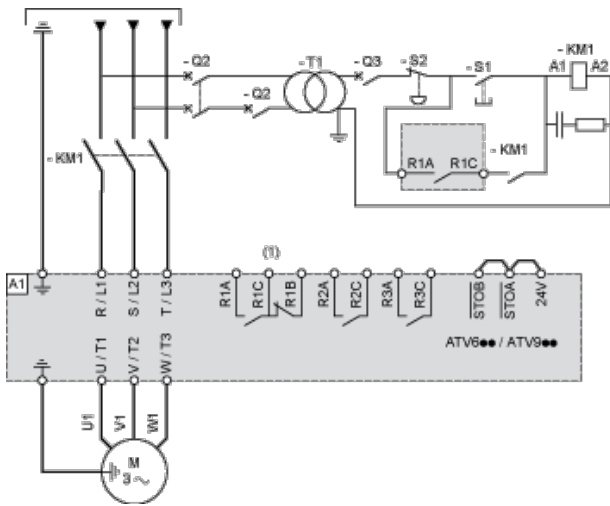


$a \geq 110 \text{ mm (4.33 in.)}$

=

Ein- oder dreiphasige Spannungsversorgung mit vorgeschalteter Unterbrechung durch Netzschütz

Anschlusspläne entsprechend den Normen EN 954-1 Kategorie 1 und IEC/EN 61508 Sicherheits-Integritätslevel SIL1, Stopkategorie 0 in Übereinstimmung mit der Norm IEC/EN 60204-1



(1) Einstellung „Betriebszustand „Fehler“ des Digitalausgangs R1 zum Ausschalten des Produkts verwenden, wenn ein Fehler erkannt wird.

A1 : Antrieb

KM1 :Netzschütz

Q2, Schutzschalter

Q3 :

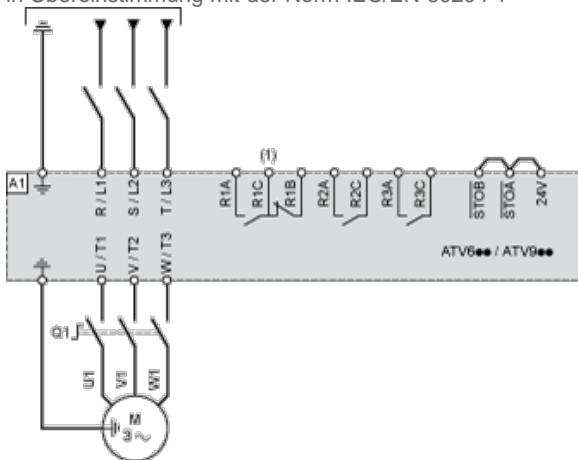
S1, Drucktaster

S2 :

T1 : Transformator für den Steuerteil

Ein- oder dreiphasige Spannungsversorgung mit nachgeschalteter Unterbrechung durch Lasttrennschalter

Anschlusspläne entsprechend den Normen EN 954-1 Kategorie 1 und IEC/EN 61508 Sicherheits-Integritätslevel SIL1, Stopkategorie 0 in Übereinstimmung mit der Norm IEC/EN 60204-1

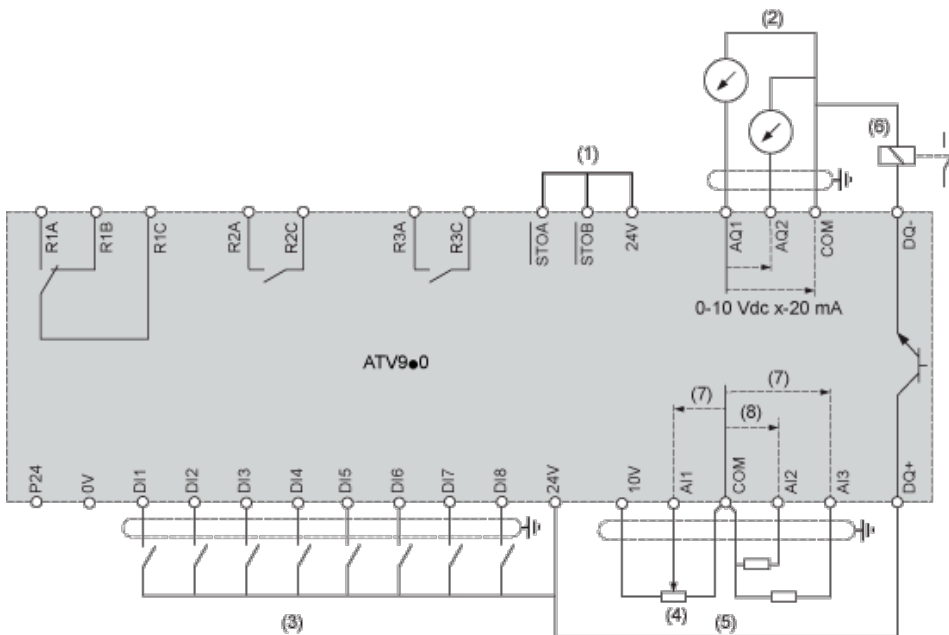


(1) Einstellung „Betriebszustand „Fehler“ des Digitalausgangs R1 zum Ausschalten des Produkts verwenden, wenn ein Fehler erkannt wird.

A1 : Antrieb

Q1 : Lasttrennschalter

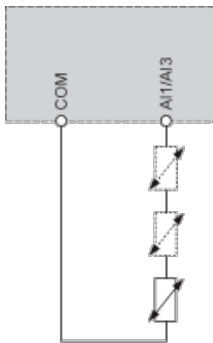
Anschlussschema Steuerblock



- (1) Safe Torque Off: sicher abgeschaltetes Drehmoment
- (2) Analogausgang
- (3) Digitaleingang
- (4) Sollwertpotentiometer
- (5) Analogeingang
- (6) Digitalausgang
- (7) 0-10 VDC, x-20 mA
- (8) 0-10 VDC, -10 VDC...+10 VDC

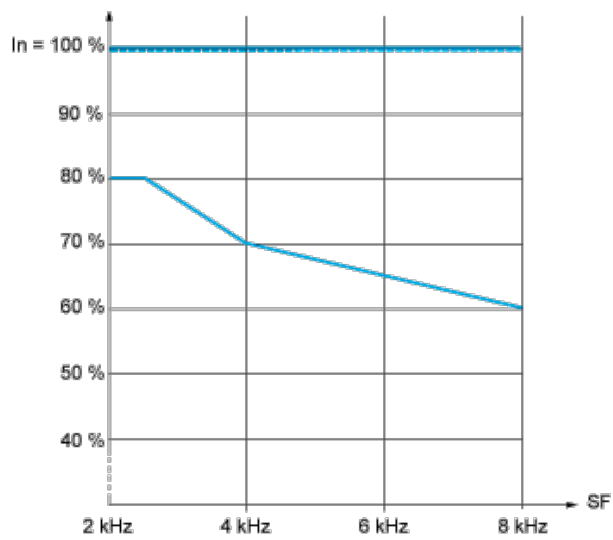
R1A, Fehlerrelais
 R1B,
 R1C :
 R2A, Phasenfolgerelais
 R2C :
 R3A, Phasenfolgerelais
 R3C :

Sensoranschluss



An den Klemmen AI1 oder AI3 können 1 oder 3 Sensoren angeschlossen werden

Derating-Kurven



— 40 °C (104 °F) - Montagetyp A, B und C

- - - 50 °C (122 °F) - Montagetyp A, B und C

— 60 °C (140 °F) - Montagetyp B und C

In : Nennstrom des Umrichters

SF : Schaltfrequenz