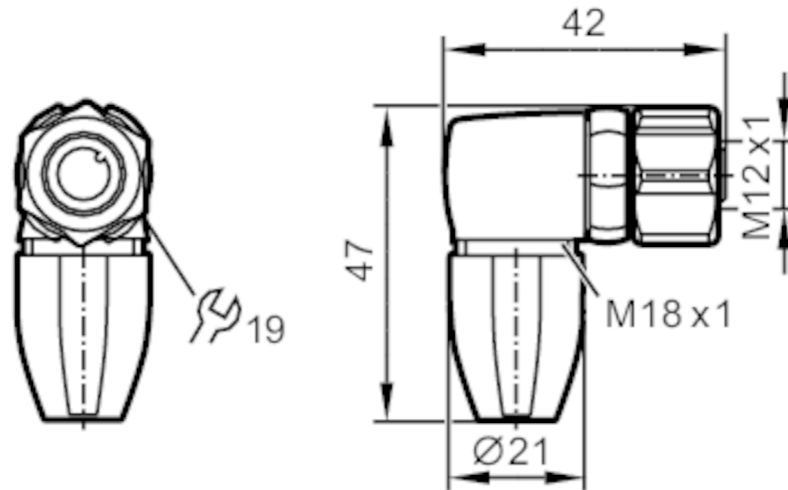


Konfektionierbare Buchse

SDOAH040MSSFKPG



Einsatzbereich

Besondere Eigenschaft	silikonfrei; Vergoldete Kontakte
Ausführung	abgewinkelt
Silikonfrei	ja

Elektrische Daten

Betriebsspannung	[V]	< 250 AC / < 300 DC
Schutzklasse		II
Strombelastbarkeit gesamt	[A]	4; (...40 °C)

Umgebungsbedingungen

Umgebungstemperatur	[°C]	-25...90
Schutzart		IP 65; IP 67; IP 68; IP 69K

Mechanische Daten

Gewicht	[g]	42,8
Werkstoffe		Griffkörper: PA 6.6 orange; Dichtung: FKM grün
Werkstoff Überwurfmutter		Messing vernickelt

Bemerkungen

Verpackungseinheit		1 Stück
--------------------	--	---------

Elektrischer Anschluss

Schraubklemmen: 0,25...1 mm²; Leitungsmantel: Ø 3,5...6 mm; AWG 23...17

Elektrischer Anschluss - Buchse

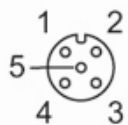
Steckverbindung: 1 x M12, abgewinkelt; Griffkörper: PA 6.6, orange; Arretierung: Messing vernickelt; Dichtung: FKM; Kontakte: vergoldet; Anzugsdrehmoment: 0,6...1,2 Nm; Maximalwert des Gegenstückes beachten!

EVC811

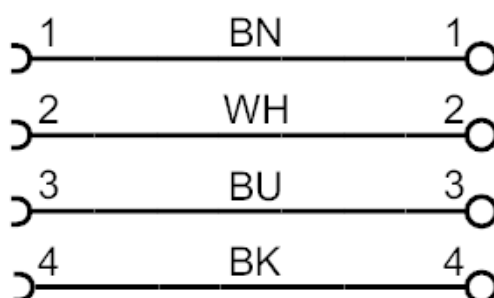


Konfektionierbare Buchse

SDOAH040MSSFKPG



Anschluss



Adernfarben :

BN = braun
WH = weiß
BU = blau
BK = schwarz

Farbkennzeichnung nach DIN EN 60947-5-2