



P2HZ X3

PILZ

THE SPIRIT OF SAFETY

► Sicherheitsschaltgeräte

Dieses Dokument ist das Originaldokument.

Alle Rechte an dieser Dokumentation sind der Pilz GmbH & Co. KG vorbehalten. Kopien für den innerbetrieblichen Bedarf des Benutzers dürfen angefertigt werden. Hinweise und Anregungen zur Verbesserung dieser Dokumentation nehmen wir gerne entgegen.

Für einige Komponenten wurde Quellcode von Fremdherstellern oder Open Source-Software verwendet. Die zugehörigen Lizenzinformationen finden Sie im Internet auf der Pilz Homepage.

Pilz®, PIT®, PMI®, PNOZ®, Primo®, PSEN®, PSS®, PVIS®, SafetyBUS p®, Safety-EYE®, SafetyNET p®, the spirit of safety® sind in einigen Ländern amtlich registrierte und geschützte Marken der Pilz GmbH & Co. KG.



SD bedeutet Secure Digital

Einführung	4
Gültigkeit der Dokumentation	4
Nutzung der Dokumentation	4
Zeichenerklärung	4
Sicherheit	5
Bestimmungsgemäße Verwendung	5
Sicherheitsvorschriften	5
Sicherheitsbetrachtung	5
Qualifikation des Personals	6
Gewährleistung und Haftung	6
Entsorgung	6
Zu Ihrer Sicherheit	6
Gerätemerkmale	7
Sicherheitseigenschaften	7
Blockschaltbild/Klemmenbelegung	7
Funktionsbeschreibung	8
Betriebsarten	8
Zeitdiagramm	8
Montage	9
Verdrahtung	9
Betriebsbereitschaft herstellen	10
Betrieb	11
Statusanzeigen	11
Fehler – Störungen	11
Abmessungen in mm	12
Technische Daten	12
Sicherheitstechnische Kenndaten	15
Ergänzende Daten	16
Lebensdauerkurve	16
Bestelldaten	17
EG-Konformitätserklärung	17

Einführung

Gültigkeit der Dokumentation

Die Dokumentation ist gültig für das Produkt P2HZ X3. Sie gilt, bis eine neue Dokumentation erscheint.

Diese Bedienungsanleitung erläutert die Funktionsweise und den Betrieb, beschreibt die Montage und gibt Hinweise zum Anschluss des Produkts.

Nutzung der Dokumentation

Dieses Dokument dient der Instruktion. Installieren und nehmen Sie das Produkt nur dann in Betrieb, wenn Sie dieses Dokument gelesen und verstanden haben. Bewahren Sie das Dokument für die künftige Verwendung auf.

Zeichenerklärung

Besonders wichtige Informationen sind wie folgt gekennzeichnet:



GEFAHR!

Beachten Sie diesen Hinweis unbedingt! Er warnt Sie vor unmittelbar drohenden Gefahren, die schwerste Körperverletzungen und Tod verursachen können, und weist auf entsprechende Vorsichtsmaßnahmen hin.



WARNUNG!

Beachten Sie diesen Hinweis unbedingt! Er warnt Sie vor gefährlichen Situationen, die schwerste Körperverletzungen und Tod verursachen können, und weist auf entsprechende Vorsichtsmaßnahmen hin.



ACHTUNG!

weist auf eine Gefahrenquelle hin, die leichte oder geringfügige Verletzungen sowie Sachschaden zur Folge haben kann, und informiert über entsprechende Vorsichtsmaßnahmen.



WICHTIG

beschreibt Situationen, durch die das Produkt oder Geräte in dessen Umgebung beschädigt werden können, und gibt entsprechende Vorsichtsmaßnahmen an. Der Hinweis kennzeichnet außerdem besonders wichtige Textstellen.

**INFO**

liefert Anwendungstipps und informiert über Besonderheiten.

Sicherheit

Bestimmungsgemäße Verwendung

Das Zweihandbediengerät P2HZ X3 erfüllt die Anforderungen nach EN 574 Typ III C. Es zwingt den Bediener einer Presse, zur Vermeidung von Handverletzungen, die Hände während der gefahrbringenden Schließbewegung außerhalb der Gefahrenstelle zu halten.

Das P2HZ X3 ist zum Einbau in Steuerungen für Pressen der Metallbearbeitung als Baustein der Gleichzeitigkeit geeignet.


Das Gerät kann als Handschutzeinrichtung nach folgenden technischen Regeln eingesetzt werden:

- ▶ mechanische Pressen (EN 692)
- ▶ hydraulische Pressen (EN 693)

oder in Sicherheitsstromkreisen nach EN 60204-1; VDE 0113-1.

Die Versorgungsspannung des Zweihandbediengeräts darf nur nach der Ausschalteneinrichtung gemäß § 9 VBG 7n5.1/2 angeschlossen werden.

Als nicht bestimmungsgemäß gilt insbesondere

- ▶ jegliche bauliche, technische oder elektrische Veränderung des Produkts,
- ▶ ein Einsatz des Produkts außerhalb der Bereiche, die in dieser Bedienungsanleitung beschrieben sind,
- ▶ ein von den technischen Daten (siehe [Technische Daten](#)  15) abweichender Einsatz des Produkts.

**WICHTIG****EMV-gerechte elektrische Installation**

Das Produkt ist für die Anwendung in der Industrieumgebung bestimmt. Das Produkt kann bei Installation in anderen Umgebungen Funkstörungen verursachen. Ergreifen Sie bei der Installation in anderen Umgebungen Maßnahmen, um die für den jeweiligen Installationsort gültigen Normen und Richtlinien bezüglich Funkstörungen einzuhalten.

Sicherheitsvorschriften

Sicherheitsbetrachtung

Vor dem Einsatz eines Geräts ist eine Sicherheitsbetrachtung nach der Maschinenrichtlinie notwendig.

Für das Produkt als Einzelkomponente ist funktionale Sicherheit garantiert. Dies garantiert jedoch nicht die funktionale Sicherheit der gesamten Maschine/Anlage. Um den gewünschten Sicherheitslevel der gesamten Maschine/Anlage erreichen zu können, definieren Sie für die Maschine/Anlage die Sicherheitsanforderungen und wie sie technisch und organisatorisch realisiert werden müssen.

Qualifikation des Personals

Aufstellung, Montage, Programmierung, Inbetriebsetzung, Betrieb, Außerbetriebsetzung und Wartung der Produkte dürfen nur von befähigten Personen vorgenommen werden.

Eine befähigte Person ist eine qualifizierte und sachkundige Person, die durch ihre Berufsausbildung, ihre Berufserfahrung und ihre zeitnahe berufliche Tätigkeit über die erforderlichen Fachkenntnisse verfügt. Um Geräte, Systeme, Maschinen und Anlagen prüfen, beurteilen und handhaben zu können, muss diese Person Kenntnisse über den Stand der Technik und die zutreffenden nationalen, europäischen und internationalen Gesetze, Richtlinien und Normen haben.

Der Betreiber ist außerdem verpflichtet, nur Personen einzusetzen, die

- ▶ mit den grundlegenden Vorschriften zur Arbeitssicherheit und Unfallverhütung vertraut sind,
- ▶ den Abschnitt Sicherheit in dieser Beschreibung gelesen und verstanden haben und
- ▶ mit den für die spezielle Anwendung geltenden Grund- und Fachnormen vertraut sind.

Gewährleistung und Haftung

Gewährleistungs- und Haftungsansprüche gehen verloren, wenn

- ▶ das Produkt nicht bestimmungsgemäß verwendet wurde,
- ▶ die Schäden auf Nichtbeachtung der Bedienungsanleitung zurückzuführen sind,
- ▶ das Betreiberpersonal nicht ordnungsgemäß ausgebildet ist,
- ▶ oder Veränderungen irgendeiner Art vorgenommen wurden (z. B. Austauschen von Bauteilen auf den Leiterplatten, Lötarbeiten usw).

Entsorgung

- ▶ Beachten Sie bei sicherheitsgerichteten Anwendungen die Gebrauchsdauer T_M in den sicherheitstechnischen Kenndaten.
- ▶ Beachten Sie bei der Außerbetriebsetzung die lokalen Gesetze zur Entsorgung von elektronischen Geräten (z. B. Elektro- und Elektronikgerätegesetz).

Zu Ihrer Sicherheit

Das Gerät erfüllt alle notwendigen Bedingungen für einen sicheren Betrieb. Beachten Sie jedoch Folgendes:

- ▶ Hinweis für Überspannungskategorie III: Wenn am Gerät höhere Spannungen als Kleinspannung (>50 V AC oder >120 V DC) anliegen, müssen angeschlossene Bedienelemente und Sensoren eine Bemessungsisolationsspannung von mind. 250 V aufweisen.

Gerätemerkmale

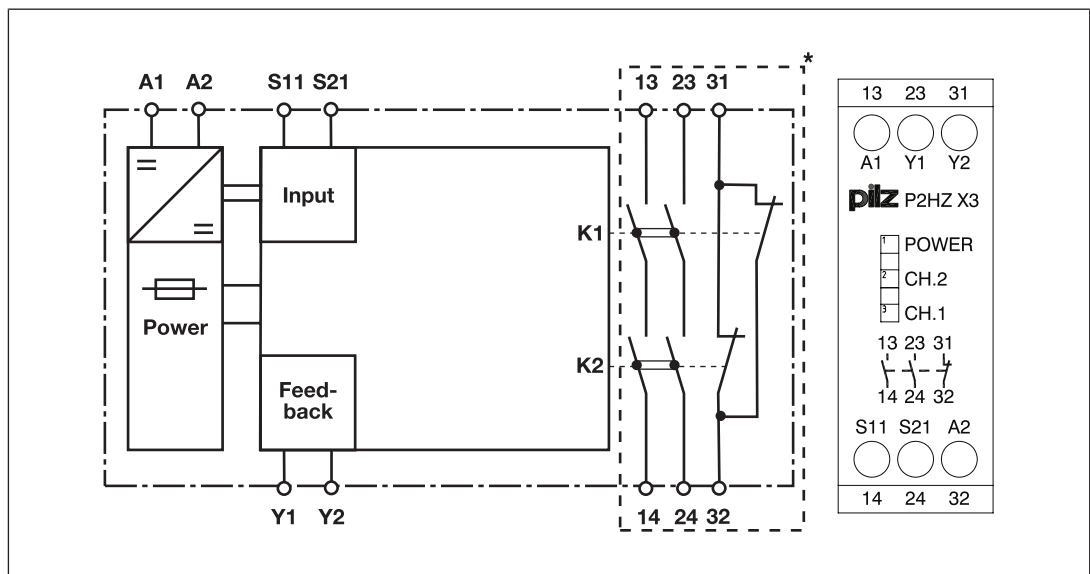
- ▶ Relaisausgänge zwangsgeführt:
 - 2 Sicherheitskontakte (S) unverzögert
 - 1 Hilfskontakt (Ö) unverzögert
- ▶ Anschlussmöglichkeiten für:
 - 2 Bedienelemente (Taster)
- ▶ LED-Anzeige für:
 - Versorgungsspannung
 - Schaltzustand der Sicherheitskontakte

Sicherheitseigenschaften

Das Zweihandbediengerät erfüllt folgende Sicherheitsanforderungen:

- ▶ Die Schaltung ist redundant mit Selbstüberwachung aufgebaut.
- ▶ Die Sicherheitseinrichtung bleibt auch bei Ausfall eines Bauteils wirksam.
- ▶ Die Schaltung verhindert einen weiteren Pressenhub bei:
 - Relaisversagen
 - Verschweißen eines Kontaktes
 - Spulendefekt eines Relais
 - Leiterbruch
 - Kurzschluss

Blockschaltbild/Klemmenbelegung



*Isolation zum nicht markierten Bereich und der Relaiskontakte zueinander: Basisisolierung (Überspannungskategorie III), sichere Trennung (Überspannungskategorie II)

Funktionsbeschreibung

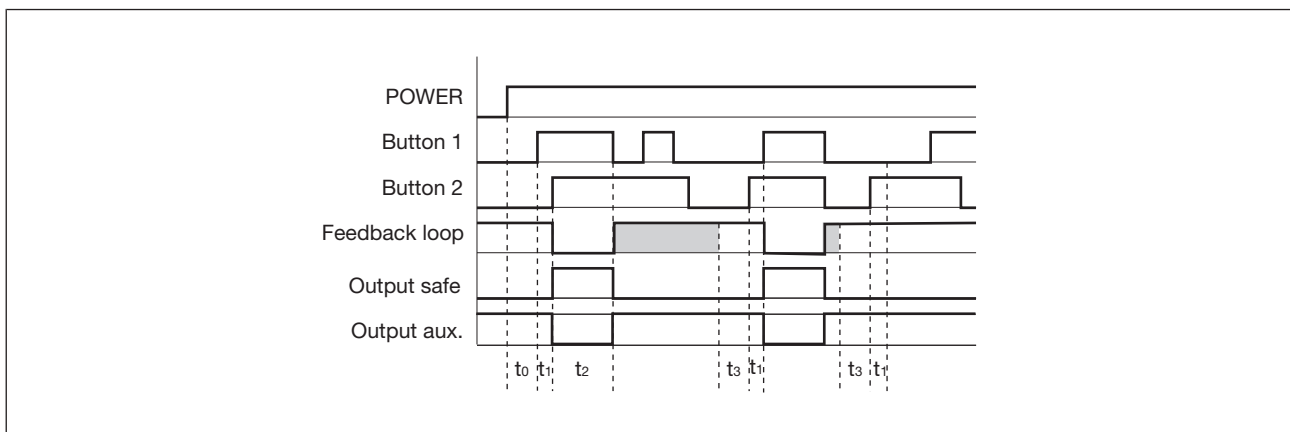
Das Zweihandbediengerät P2HZ X3 wird durch gleichzeitiges Betätigen (Gleichzeitigkeit siehe [Technische Daten](#) [15]) der beiden Bedienelemente aktiviert. Es unterbricht beim Loslassen eines oder beider Bedienelemente den Steuerbefehl zum Schließen der Presse. Das Gerät ist betriebsbereit, wenn die Versorgungsspannung anliegt und der Rückführkreis Y1-Y2 geschlossen ist. Die LED "POWER" leuchtet.

- ▶ Beide Bedienelemente werden innerhalb der Gleichzeitigkeit betätigt:
 - Die Sicherheitskontakte 13-14 und 23-24 schließen, der Hilfskontakt 31-32 öffnet, das Gerät ist aktiv.
 - Die LEDs "CH1" und "CH2" leuchten.
- ▶ Ein Bedienelement wird nach gleichzeitigem Betätigen wieder losgelassen:
 - Die Sicherheitskontakte 13-14 und 23-24 werden redundant geöffnet, der Hilfskontakt 31-32 geschlossen.
 - Die LED "CH1" oder "CH2" erlischt.
- ▶ Um das Gerät wieder zu aktivieren müssen beide Bedienelemente losgelassen und erneut innerhalb der Gleichzeitigkeit betätigt werden.

Betriebsarten

- ▶ zweikanaliger Betrieb mit Querschlusserkennung: redundanter Eingangskreis, das P2HZ X3 erkennt
 - Erdschlüsse im Start- und Eingangskreis,
 - Kurzschlüsse im Eingangskreis,
 - Querschlüsse im Eingangskreis.

Zeitdiagramm



Legende

- ▶ POWER: Versorgungsspannung
- ▶ Button 1/Button 2: Eingangskreise S11, S21
- ▶ Feedback loop: Rückführkreis Y1-Y2
- ▶ Output safe: Sicherheitsausgänge 13-14, 23-24
- ▶ Output aux: Hilfskontakte 31-32

- ▶ t_0 : Wiederbereitschaftszeit nach Netz-Ein
- ▶ t_1 : Gleichzeitigkeit Kanal 1 und 2
- ▶ t_2 : Arbeitszyklus wird durch Taster 1 oder 2 beendet
- ▶ t_3 : Y1-Y2 muss vor Tasterbetätigung geschlossen sein (Wiederbereitschaftszeit)

Grau hinterlegt: Zustand nicht relevant

Montage

- ▶ Montieren Sie das Gerät in einen Schaltschrank mit einer Schutzart von mindestens IP54.
- ▶ Befestigen Sie das Gerät mithilfe des Rastelements auf der Rückseite auf einer Normschiene (35 mm).
- ▶ Bei senkrechter Einbaulage: Sichern Sie das Gerät durch ein Halteelement (z. B. Endhalter oder Endwinkel).
- ▶ Versehen Sie die Eingangsklemmleiste des Schaltschranks mit zusätzlichen Klemmen für die Versorgungsspannung.



WARNUNG!

Verlust der Sicherheitsfunktion durch zu geringen Abstand der Bedienelemente zum Gefahrenbereich!

Der Abstand des Zweihandbediengeräts zum nächstgelegenen Gefahrenbereich muss so groß sein, dass beim Loslassen auch nur eines Bedienelements die gefährliche Bewegung unterbrochen wird, bevor der Bediener den Gefahrenbereich erreicht bzw. bevor der Bediener in den Gefahrenbereich hineingreifen kann. Halten Sie den Mindestabstand nach EN ISO 13855 unbedingt ein.

Abhängig von der Anwendung können schwerste Körperverletzungen und Tod verursacht werden.

Verdrahtung

Beachten Sie:

- ▶ Angaben im Abschnitt "[Technische Daten](#) [15]" unbedingt einhalten.
- ▶ Die Ausgänge 13-14, 23-24 sind Sicherheitskontakte, der Ausgang 31-32 ist ein Hilfskontakt (z. B. für Anzeige).
- ▶ Hilfskontakt 31-32 **nicht** für Sicherheitsstromkreise verwenden!
- ▶ Vor die Ausgangskontakte eine Sicherung (siehe [Technische Daten](#) [15]) schalten, um das Verschweißen der Kontakte zu verhindern.
- ▶ Berechnung der max. Leitungslänge l_{\max} im Eingangskreis:

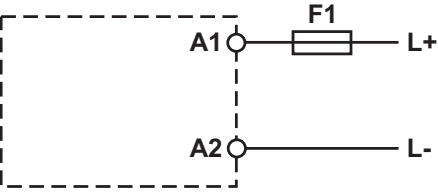
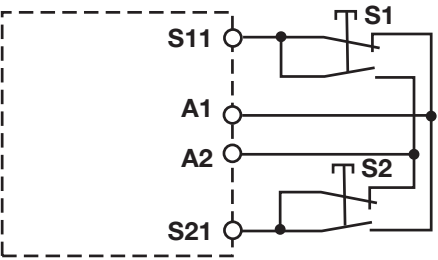
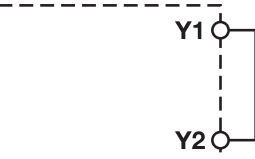
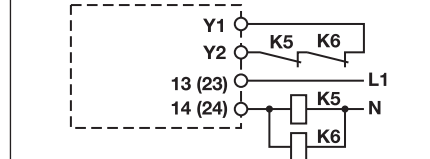
$$l_{\max} = \frac{R_{l_{\max}}}{R_l / \text{km}}$$

$R_{l_{\max}}$ = max. Gesamtleitungswiderstand (siehe [Technische Daten](#) [15])

R_l / km = Leitungswiderstand/km

- ▶ Leitungsmaterial aus Kupferdraht mit einer Temperaturbeständigkeit von 60/75 °C verwenden.
- ▶ Die Versorgungsspannung muss mit der Antriebsenergie der Maschine abgeschaltet werden.
- ▶ Verlegen Sie die Verbindungskabel zwischen P2HZ X3 und den Tastern nicht unmittelbar neben Starkstromleitungen. Es können sonst induktive und kapazitive Störeinkopplungen entstehen.
- ▶ Verwenden Sie wegen der geringen Ströme Tasterkontakte mit Goldauflage.
- ▶ Verwenden Sie für Sicherheitsfunktionen ausschließlich Schütze mit zwangsgeführten Kontakten.
- ▶ Sorgen Sie an allen Ausgangskontakten bei kapazitiven und induktiven Lasten für eine ausreichende Schutzbeschaltung.
- ▶ Keine kleinen Ströme mit Kontakten schalten, über die zuvor große Ströme geführt wurden.
- ▶ Das Netzteil muss den Vorschriften für Funktionskleinspannungen mit sicherer elektrischer Trennung (SELV, PELV) nach VDE 0100, Teil 410 entsprechen.
- ▶ Beachten Sie die Verdrahtungs- und EMV-Anforderungen der EN 60204-1.

Betriebsbereitschaft herstellen

Versorgungsspannung	AC	DC
	/	
Eingangskreis	Einkanalig	Zweikanalig
Zweihandtaster mit Querschlusserkennung	/	
Rückführkreis	ohne Rückführkreisüberwachung	mit Rückführkreisüberwachung
Brücke oder Kontakte externer Schütze		

Legende

- ▶ S1/S2: Zweihandtaster

Betrieb

Im eingeschalteten Zustand von Relaisausgängen kann der mechanische Kontakt des Relais nicht automatisch getestet werden. Je nach Einsatzumgebung sind daher u.U. Maßnahmen zur Erkennung von Nichtöffnen von Schaltgliedern erforderlich.

Bei Einsatz des Produkts nach der europäischen Maschinenrichtlinie muss geprüft werden, ob die Sicherheitskontakte der Relaisausgänge korrekt öffnen. Damit die interne Diagnose das korrekte Öffnen der Sicherheitskontakte prüfen kann, öffnen Sie die Sicherheitskontakte (Ausgang abschalten) und starten Sie das Gerät neu

- ▶ für SIL CL 3/PL e mindestens 1x pro Monat
- ▶ für SIL CL 2/PL d mindestens 1x pro Jahr



WICHTIG

Führen Sie nach der Erstinbetriebnahme und nach jeder Änderung der Maschine/Anlage eine Prüfung der Sicherheitsfunktion durch. Die Prüfung der Sicherheitsfunktion darf ausschließlich durch qualifiziertes Personal durchgeführt werden.

Statusanzeigen

LEDs zeigen den Status und Fehler während des Betriebs an:



LED leuchtet



POWER

Versorgungsspannung liegt an und Not-Halt-Taster nicht betätigt.



CH.1

Sicherheitskontakte von Kanal 1 sind geschlossen.



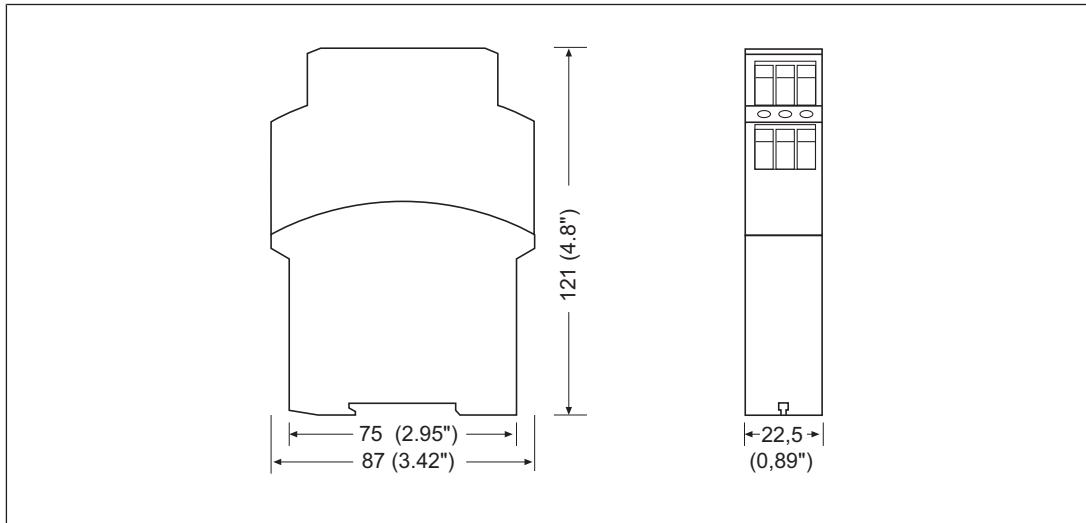
CH.2

Sicherheitskontakte von Kanal 2 sind geschlossen.

Fehler – Störungen

- ▶ Fehlfunktionen der Kontakte: Bei verschweißten Kontakten ist nach Öffnen des Eingangskreises keine neue Aktivierung möglich.

Abmessungen in mm



Technische Daten

Allgemein	
Zulassungen	CCC, CE, EAC (Eurasian), TÜV, cULus Listed
Elektrische Daten	
Versorgungsspannung	
Spannung	24 V
Art	DC
Spannungstoleranz	-15 %/+10 %
Leistung des externen Netzteils (DC)	2,5 W
Restwelligkeit DC	10 %
Einschaltdauer	100 %
Strom an	
Schließer	15 mA
Öffner	20 mA
Max. Gesamtleitungs-widerstand R _{lmax} je Eingangs-kreis	14 Ohm
Externe Gerätesicherung F1 min.	1 A
Externe Gerätesicherung F1 max.	Max. Leiterquerschnitt
Typ Zweihandbediengerät	
nach Norm	EN 574
Typ	III C
Eingänge	
Anzahl	2
Spannung an	
Eingangskreis DC	24 V
Rückführkreis DC	24 V
Strom an	
Rückführkreis DC	30 mA

Relaisausgänge

Anzahl der Ausgangskontakte

Sicherheitskontakte (S) unverzögert	2
Hilfskontakte (Ö)	1

Max. Kurzschlussstrom IK	1 kA
--------------------------	-------------

Gebrauchskategorie

nach Norm	EN 60947-4-1
-----------	---------------------

Gebrauchskategorie Sicherheitskontakte

AC1 bei	240 V
Min. Strom	0,01 A
Max. Strom	5 A
Max. Leistung	1250 VA
DC1 bei	24 V
Min. Strom	0,01 A
Max. Strom	5 A
Max. Leistung	125 W

Gebrauchskategorie Hilfskontakte

AC1 bei	240 V
Min. Strom	0,01 A
Max. Strom	2,5 A
Max. Leistung	600 VA
DC1 bei	24 V
Min. Strom	0,01 A
Max. Strom	2,5 A
Max. Leistung	60 W

Gebrauchskategorie

nach Norm	EN 60947-5-1
-----------	---------------------

Gebrauchskategorie Sicherheitskontakte

AC15 bei	230 V
Max. Strom	2,5 A
DC13 (6 Schaltspiele/min) bei	24 V
Max. Strom	1,5 A

Gebrauchskategorie Hilfskontakte

AC15 bei	230 V
Max. Strom	2,5 A
DC13 (6 Schaltspiele/min) bei	24 V
Max. Strom	1,5 A

Gebrauchskategorie nach UL

Spannung	240 V AC G. P.
bei Strom	5 A
Spannung	24 V DC Resistive
bei Strom	5 A
Pilot Duty	B300, R300

Relaisausgänge

Kontaktabsicherung extern, Sicherheitskontakte

nach Norm	EN 60947-5-1
Max. Schmelzintegral	100 A²s
Schmelzsicherung flink	6 A
Schmelzsicherung träge	4 A
Schmelzsicherung gG	6 A
Sicherungsautomat 24V AC/DC, Charakteristik B/ C	4 A

Kontaktabsicherung extern, Hilfskontakte

Max. Schmelzintegral	100 A²s
Schmelzsicherung flink	4 A
Schmelzsicherung träge	2 A
Schmelzsicherung gG	4 A
Sicherungsautomat 24 V AC/DC, Charakteristik B/ C	2 A

Konventioneller thermischer Strom

5 A

Kontaktmaterial

AgSnO₂ + 0,2 µm Au**Zeiten**

Rückfallverzögerung (Ansprechzeit nach EN 574)

Schließer	15 ms
Öffner	30 ms

Wiederbereitschaftszeit

250 ms

Gleichzeitigkeit Kanal 1 und 2 max.

500 ms**Umweltdaten**

Klimabeanspruchung

EN 60068-2-78

Umgebungstemperatur

Temperaturbereich	-25 - 55 °C
-------------------	--------------------

Lagertemperatur

Temperaturbereich	-40 - 85 °C
-------------------	--------------------

Feuchtebeanspruchung

Feuchtigkeit	93 % r. F. bei 40 °C
--------------	-----------------------------

Betauung im Betrieb

unzulässig

EMV

EN 60947-5-1, EN 61000-6-2

Schwingungen

nach Norm	EN 60068-2-6
Frequenz	10 - 55 Hz
Amplitude	0,35 mm

Luft- und Kriechstrecken

nach Norm	EN 60947-1
Überspannungskategorie	III / II
Verschmutzungsgrad	2

Bemessungsisolationsspannung

250 V

Bemessungsstoßspannungsfestigkeit

4 kV

Umweltdaten	
Schutzart	
Gehäuse	IP40
Klemmenbereich	IP20
Einbauraum (z. B. Schaltschrank)	IP54
Mechanische Daten	
Einbaulage	beliebig
Lebensdauer mechanisch	10.000.000 Zyklen
Material	
Unterseite	PPO UL 94 V0
Front	ABS UL 94 V0
Oberseite	PPO UL 94 V0
Anschlussart	Schraubklemme
Befestigungsart	fest
Leiterquerschnitt bei Schraubklemmen	
1 Leiter flexibel	0,2 - 4 mm², 24 - 10 AWG
2 Leiter gleichen Querschnitts, flexibel mit Aderendhülse, ohne Kunststoffhülse	0,2 - 2,5 mm², 24 - 14 AWG
2 Leiter gleichen Querschnitts, flexibel ohne Aderendhülse oder mit TWIN Aderendhülse	0,2 - 2,5 mm², 24 - 14 AWG
Anzugsdrehmoment bei Schraubklemmen	0,6 Nm
Abmessungen	
Höhe	87 mm
Breite	22,5 mm
Tiefe	121 mm
Gewicht	210 g

Bei Normenangaben ohne Datum gelten die 2017-09 neuesten Ausgabestände.

Sicherheitstechnische Kenndaten



WICHTIG

Beachten Sie unbedingt die sicherheitstechnischen Kenndaten, um den erforderlichen Sicherheitslevel für ihre Maschine/Anlage zu erreichen.

Betriebsart	EN ISO 13849-1: 2015	EN ISO 13849-1: 2015	EN 62061 SIL CL	EN 62061 PFH _D [1/h]	IEC 61511 SIL	IEC 61511 PFD	EN ISO 13849-1: 2015
	PL	Kategorie					T _M [Jahr]
–	PL e	Cat. 4	SIL CL 3	3,01E-09	SIL 3	3,24E-06	20

Alle in einer Sicherheitsfunktion verwendeten Einheiten müssen bei der Berechnung der Sicherheitskennwerte berücksichtigt werden.

**INFO**

Die SIL-/PL-Werte einer Sicherheitsfunktion sind **nicht** identisch mit den SIL-/PL-Werten der verwendeten Geräte und können von diesen abweichen. Wir empfehlen zur Berechnung der SIL-/PL-Werte der Sicherheitsfunktion das Software-Tool PAScal.

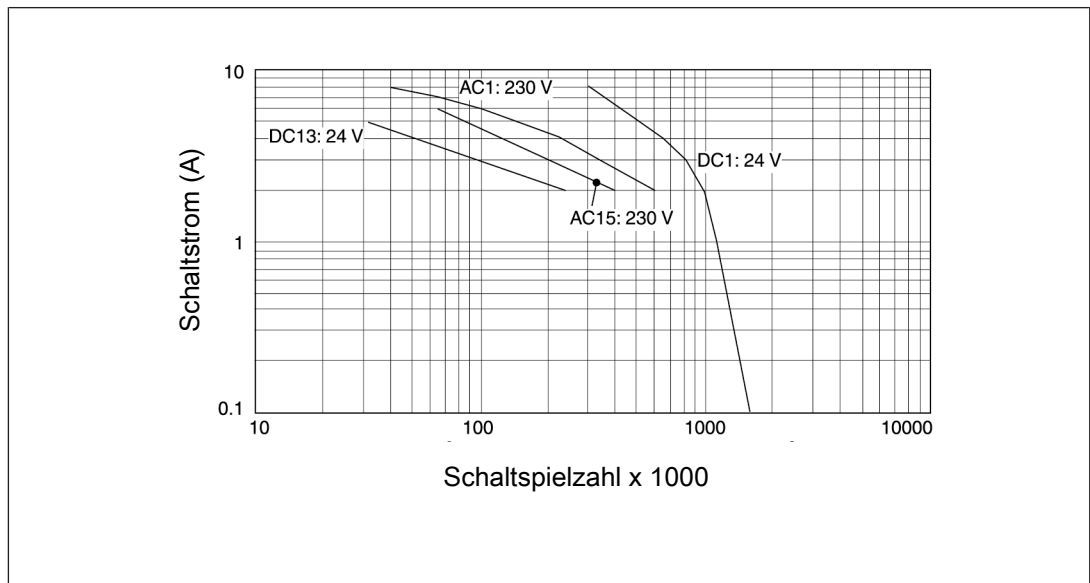
Ergänzende Daten**ACHTUNG!**

Beachten Sie unbedingt die Lebensdauerkurven der Relais. Die sicherheitstechnischen Kenndaten der Relaisausgänge gelten nur, solange die Werte der Lebensdauerkurven eingehalten werden.

Der PFH-Wert ist abhängig von der Schaltfrequenz und der Belastung des Relaisausgangs. Solange die Lebensdauerkurven nicht erreicht werden, kann der angegebene PFH-Wert unabhängig von der Schaltfrequenz und der Belastung verwendet werden, da der PFH-Wert den B10d-Wert der Relais sowie die Ausfallraten der anderen Bauteile bereits berücksichtigt.

Lebensdauerkurve

Die Lebensdauerkurven geben an, ab welcher Schaltspielzahl mit verschleißbedingten Ausfällen gerechnet werden muss. Der Verschleiß wird vor allem durch die elektrische Belastung verursacht, der mechanische Verschleiß ist vernachlässigbar.

**Beispiel**

- ▶ Induktive Last: 2 A
- ▶ Gebrauchskategorie: AC15

- ▶ Lebensdauer der Kontakte: 400 000 Schaltspiele

Solange die zu realisierende Applikation eine Schaltspielzahl von weniger als 400 000 Schaltspiele erfordert, kann mit dem PFH-Wert (siehe Technische Daten) gerechnet werden.

Um die Lebensdauer zu erhöhen, an allen Ausgangskontakten für eine ausreichende Funkenlöschung sorgen. Bei kapazitiven Lasten sind eventuell auftretende Stromspitzen zu beachten. Bei DC-Schützen Freilaufdioden zur Funkenlöschung einsetzen.

Bestelldaten

Produkttyp	Merkmale	Anschlussart	Bestell-Nr.
P2HZ X3	24 V DC	Schraubklemmen	774 350

EG-Konformitätserklärung

Diese(s) Produkt(e) erfüllen die Anforderungen der Richtlinie 2006/42/EG über Maschinen des europäischen Parlaments und des Rates. Die vollständige EG-Konformitätserklärung finden Sie im Internet unter www.pilz.com/support/downloads.

Bevollmächtigter: Norbert Fröhlich, Pilz GmbH & Co. KG, Felix-Wankel-Str. 2, 73760 Ostfildern, Deutschland

► Support

Technische Unterstützung von Pilz erhalten Sie rund um die Uhr.

Amerika

Brasilien

+55 11 97569-2804

Kanada

+1 888-315-PILZ (315-7459)

Mexiko

+52 55 5572 1300

USA (toll-free)

+1 877-PILZUSA (745-9872)

Asien

China

+86 21 60880878-216

Japan

+81 45 471-2281

Südkorea

+82 31 450 0680

Australien

+61 3 95600621

Europa

Belgien, Luxemburg

+32 9 3217575

Deutschland

+49 711 3409-444

Frankreich

+33 3 88104000

Großbritannien

+44 1536 462203

Irland

+353 21 4804983

Italien, Malta

+39 0362 1826711

Niederlande

+31 347 320477

Österreich

+43 1 7986263-0

Schweiz

+41 62 88979-30

Skandinavien

+45 74436332

Spanien

+34 938497433

Türkei

+90 216 5775552

Unsere internationale

Hotline erreichen Sie unter:

+49 711 3409-444

support@pilz.com

Haben Sie Fragen zur Maschinensicherheit?

Pilz antwortet auf www.wissen-maschinensicherheit.de

Pilz entwickelt umweltfreundliche Produkte unter Verwendung ökologischer Werkstoffe und energiesparender Techniken.

In ökologisch gestalteten Gebäuden wird umweltbewusst und energiesparend produziert und gearbeitet. So bietet Pilz Ihnen Nachhaltigkeit mit der Sicherheit, energieeffiziente Produkte und umweltfreundliche Lösungen zu erhalten.



CMSE®, InduraNET p®, PAS4000®, PASscal®, PASconfig®, Pilz®, PIT®, PLID®, PMCPprime®, PMCPprotego®, PMCiendo®, PMD®, PMi®, PNOZ®, PNOZs®, PSEN®, PSS®, PVIS®, SafetyBUS p®, SafetyEYE®, SafetyNET p®, THE SPIRIT OF SAFETY® sind in einigen Ländern amtlich registrierte und geschützte Marken der Pilz GmbH & Co. KG. Wir weisen darauf hin dass die Produkteigenschaften je nach Stand bei Drucklegung und Ausstattungsumfang von den Angaben in diesem Dokument abweichen können. Für die Aktualität, Richtigkeit und Vollständigkeit der in Text und Bild dargestellten Informationen übernehmen wir keine Haftung. Bitte nehmen Sie bei Rückfragen Kontakt zu unserem Technischen Support auf.

Pilz GmbH & Co. KG
Felix-Wankel-Straße 2
73760 Ostfildern, Deutschland
Tel.: +49 711 3409-0
Fax: +49 711 3409-133
info@pilz.com
www.pilz.com

PILZ
THE SPIRIT OF SAFETY