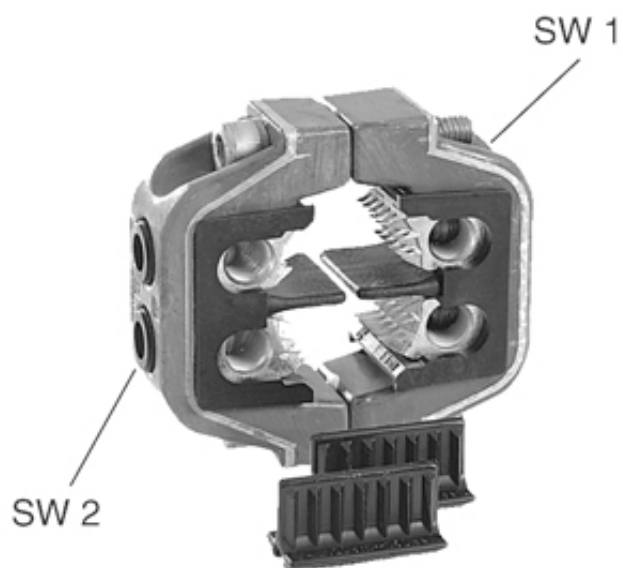


SCK-Kabelabzweigklemmen



für Al- und Cu-4-Leiter-Kabel
(geeignet auch für Al
mehrdräftige Leiter).

Technische Daten

Artikelnummer		330 935 002
Anzahl Leiter		4
umschriebener Kreisdurchmesser	(mm)	124
passende Muffengarnitur		AVM 160/500
Schlüsselweite SW1/SW2		8 / 5
Hinweis technische Daten		1) + 70 SE rundgedrückt 2) + 95 SE rundgedrückt
Querschnitt Abzweig	(mm ²)	6 - 70
Leiterquerschnitt Al SM	(mm ²)	240
Verpackungsmenge		5
Leiterquerschnitt Cu SM	(mm ²)	240
		2)