



Ex Sicherheitsschalter mit getrenntem Betätiger

Ex AZ 16 1Ö/1S - 5m

Material-Nr.: 1172484 (Alte Material-Nr.: 16253303)

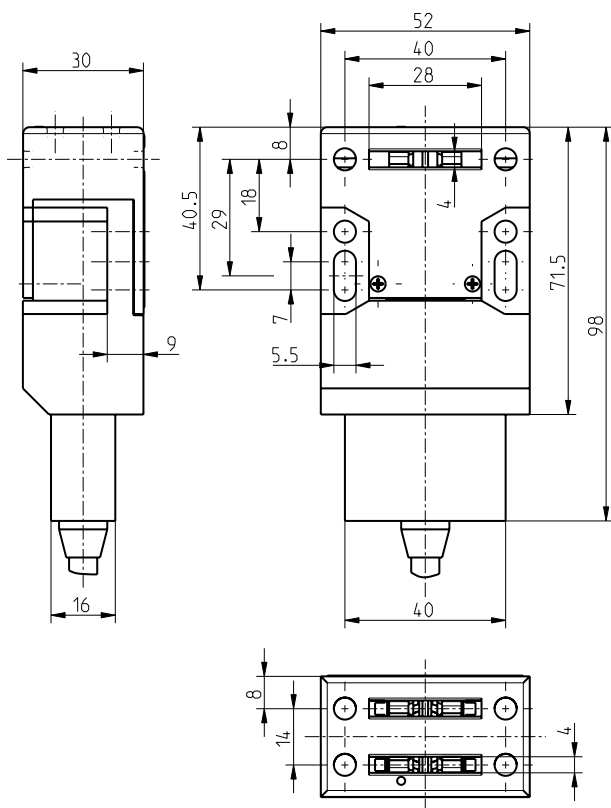
Merkmale/Optionen:

- Ex Zone 1 und 21
- Kunststoffgehäuse
- Mehrfachkodierung des Betätigers

Hinweise

- Der Betätiger ist nicht im Lieferumfang der Schalter enthalten

Maßzeichnung



Technische Daten

Vorschriften	EN 60947-5-1; EN 60079-0, EN 60079-1, EN 60079-31; EN ISO 13849-1; EN ISO 14119
Gehäuse	glasfaserverstärkter, schlagfester Thermoplast (PA 66), selbstverlöschend UL 94-V0
Schalertyp	Bauart 2
Kodierungsstufe	geringe Kodierung
Schalteinsatz	Ex 13
Schutzart	IP 65 nach IEC/EN 60529
Kontaktmaterial	Silber
Schaltsystem	Schleichschaltung, Öffner zwangsöffnend \ominus
Schaltelemente	1 Öffner/1 Schließer, Form Zb
Anschlussart	Anschlussleitung H05VV-F
Anschlussquerschnitt	4 x 0,75 mm ² (einschl. Aderendhülsen)
Leitungslänge	5 m
B _{10d} (10 % Nennlast)	2 Millionen
T _M	max. 20 Jahre
U _{imp}	4 kV
U _i	250 V
I _{the}	T6: 6 A, T5: 3 A
I _e /U _e	6 A/250 VAC; 0,25 A/230 VDC
Gebrauchskategorie	AC-15; DC-13
Kurzschlusschutz	6 A gG/gN-Sicherung
Zwangsöffnungsweg	9,5 mm

Irrtümer und technische Änderung vorbehalten.




Ex Sicherheitsschalter mit getrenntem Betätiger

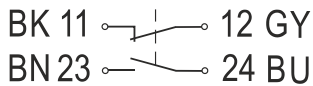
Ex AZ 16 1Ö/1S - 5m

Material-Nr.: 1172484 (Alte Material-Nr.: 16253303)

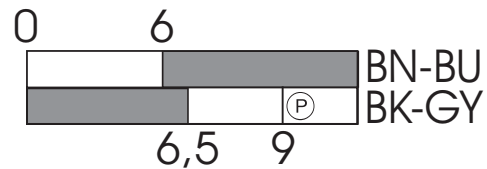
Technische Daten

Zwangsöffnungskraft	ca. 15 N
Umgebungstemperatur	T6: -20 °C ... +65 °C, T5: -20 °C ... +75 °C, +90 °C bei max. 3 A
Mech. Lebensdauer	> 1 Million Schaltspiele
Schlagenergie	max. 7 J
Ex-Kennzeichnung	⊕ II 2G Ex db IIC T6/T5 Gb, ⊕ II 2D Ex tb IIIC T80 °C/T95 °C Db IECEX Ex db IIC T6/T5 Gb, Ex tb IIIC T80 °C/T95 °C Db
Zulassungen	PTB 03 ATEX 1068 X* IECEX PTB 06.0053X*  *bezogen auf den Schalteinsatz
Gewicht	500 g

Schaltbild



Schaltwegdiagramm



Hinweis
 Darstellung der Schaltwege bei eingeschobenem Betätiger.
 Der Betätiger ist nicht im Lieferumfang der Schalter enthalten.