

Verschlusschraube

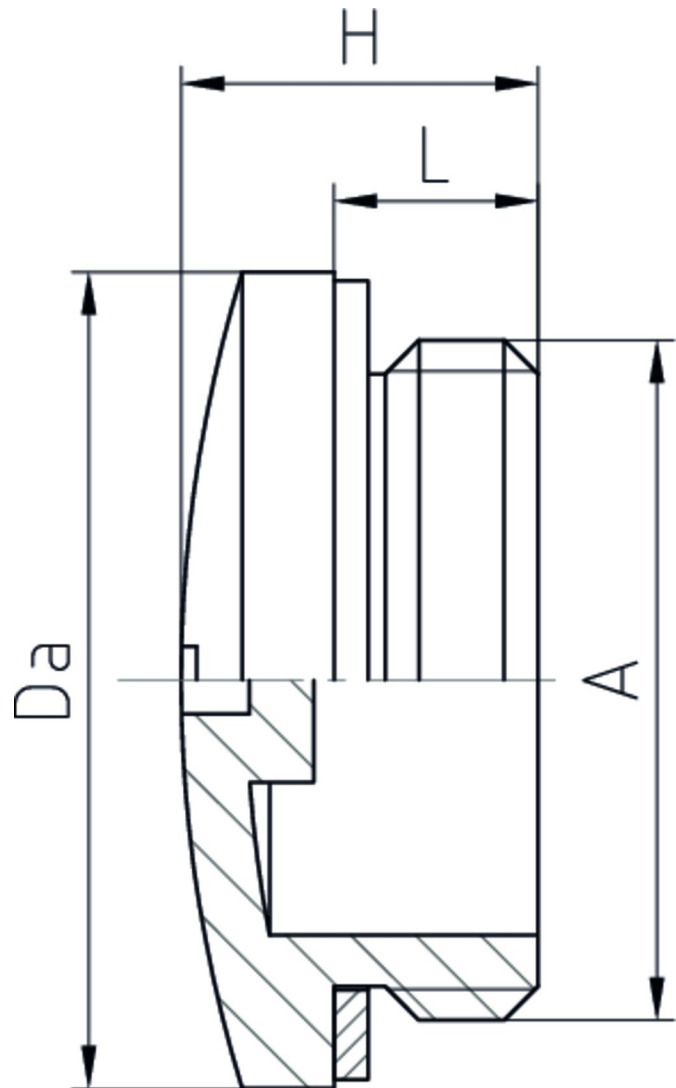
10.xx15 PAVzzzz

Verschlusschraube	Polyamid PA6 V-2
Anschlussgewinde-Dichtring	Chloroprenkautschuk CR
Anschlussgewinde	metrisch, nach EN 60423



Eigenschaften


Temperaturbereich	-40 °C +100 °C	• zum sicheren Verschließen einer nicht benutzten Gewinde- oder Durchgangsbohrung
Schutzart	IP66 / IP68 - 5 bar Type 4X	
Prüfnorm	UL 514B	
UL / CSA-File	E140310	




Merkmale




RAL 9005

A	L	H	Da		Art.-Nr.
M12x1,5	6	10	15	100	10.1215 PAVSW

A	L	H	Da		Art.-Nr.
M16x1,5	6	10,5	20	100	10.1615 PAVSW
M20x1,5	6	10,5	24	100	10.2015 PAVSW
M25x1,5	8	13	30	100	10.2515 PAVSW
M32x1,5	8	13,5	37	100	10.3215 PAVSW
M40x1,5	8	14	46	50	10.4015 PAVSW
M50x1,5	10	16,5	56	50	10.5015 PAVSW
M63x1,5	12	17	70	50	10.6315 PAVSW




RAL 7035

A	L	H	Da		Art.-Nr.
M12x1,5	6	10	15	100	10.1215 PAV7035
M16x1,5	6	10,5	20	100	10.1615 PAV7035
M20x1,5	6	10,5	24	100	10.2015 PAV7035
M25x1,5	8	13	30	100	10.2515 PAV7035
M32x1,5	8	13,5	37	100	10.3215 PAV7035
M40x1,5	8	14	46	50	10.4015 PAV7035
M50x1,5	10	16,5	56	50	10.5015 PAV7035
M63x1,5	12	17	70	50	10.6315 PAV7035



RAL 7001

A	L	H	Da		Art.-Nr.
M12x1,5	6	10	15	100	10.1215 PAV
M16x1,5	6	10,5	20	100	10.1615 PAV
M20x1,5	6	10,5	24	100	10.2015 PAV
M25x1,5	8	13	30	100	10.2515 PAV
M32x1,5	8	13,5	37	100	10.3215 PAV
M40x1,5	8	14	46	50	10.4015 PAV
M50x1,5	10	16,5	56	50	10.5015 PAV
M63x1,5	12	17	70	50	10.6315 PAV