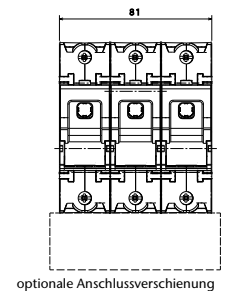
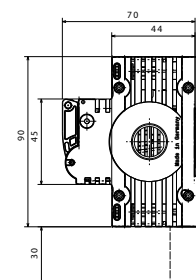
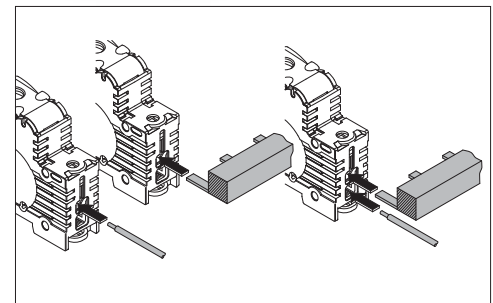


Sicherungslasttrennschalter GENIO

für Hutschienenmontage

008

- Sicherungslasttrennschalter 3-polig für D0 Sicherungseinsätze und Passeinsätze nach IEC 60269-3
- Hutschienenmontage: Hutschiene „DIN“ nach EN 50022 (35 mm x 7,5 mm)
- mit fixer Passhülse (außer 63 A)
- Laienbedienbarkeit nach EN 61439-3 (Berührungsschutz IP20C, eingebaut hinter Abdeckung)
- Schaltknebel (Farbe grau) ausgeschaltet plombierbar
- Anschluss: Doppelfunktionsklemme für Cu-Leiter
Klemmbereich: feindrätig, direkt geklemmt oder mit Aderendhülse, gleichzeitiger Anschluss von 2 Leitungen 35 mm² + 16 mm² bzw. Kammleiste und Leitung 35 mm² möglich
Anzugsdrehmoment: 2,5 - 3 Nm (+/- PZ2 Schraubenschlüssel)
- Einspeiserichtung frei wählbar
- Lieferung: bei 10-50 A inkl. D0-Sicherungen (eingesichert) bei 63 A ohne D0-Sicherungen
- Zutreffende Normen: IEC 60947-1 und 3
- Technische Daten: Bemessungsstrom (nach IEC) 63 A
Bemessungsspannung (nach IEC) 400 V
Bemessungsisolationsspannung $U_i=500$ V
Bemessungsstossspannung $U_{imp} = 6$ kV
Gebrauchskategorie AC (nach IEC 60947-3) AC22B (400 V)
Verschmutzungsgrad 3
Überspannungskategorie III, IV bei 400 V
Netz mit geerdetem Sternpunkt
- Abmessungen: 1-polig Type: 27(B) x 90(H) x 76(T) mm
3-polig Type: 81(B) x 90(H) x 76(T) mm
- Gewicht: 1-polig Type: 120 g ohne Sicherung
3-polig Type: 360 g ohne Sicherungen
- Werkstoffe: Kunststoffe halogenfrei; die verwendeten Kunststoffe und Metallteile sind RoHS und REACH konform



optionale Anschlussverschienung

Type	Stromstärke	Verlustleistung P_V bei I_N	Best. Nr.
------	-------------	------------------------------------	-----------

3-polig

SLTS D02/3POL/63A GENIO HS	63 A	7,8 W	ohne Sicherungen	71440
SLTS D02/3POL/10A GENIO HS	10 A	4,8 W	mit 3 Stk. D01 Sicherungen 10 A, fixe Passhülsen	71441
SLTS D02/3POL/16A GENIO HS	16 A	10,5 W	mit 3 Stk. D01 Sicherungen 16 A, fixe Passhülsen	71442
SLTS D02/3POL/20A GENIO HS	20 A	8,7 W*	mit 3 Stk. D02 Sicherungen 20 A, fixe Passhülsen	71443
SLTS D02/3POL/25A GENIO HS	25 A	10,8 W*	mit 3 Stk. D02 Sicherungen 25 A, fixe Passhülsen	71444
SLTS D02/3POL/35A GENIO HS	35 A	12,9 W*	mit 3 Stk. D02 Sicherungen 35 A, fixe Passhülsen	71445
SLTS D02/3POL/50A GENIO HS	50 A	19,2 W*	mit 3 Stk. D02 Sicherungen 50 A, fixe Passhülsen	71446

1-polig

SLTS D02/1POL/16A GENIO HS	16 A	3,5 W	mit 1 Stk. D01 Sicherung 16 A, fixe Passhülse	71461.S
----------------------------	------	-------	---	---------

Zubehör

Reduziereinsatz für D01-Sicherung	nur bei 63 A-Gerät (71440) passend	71447
Anschlussverschienung	Verschienung 3-polig, Querschnitt 30 mm ² , 1 m Länge	51310
Endkappe für Verschienung		40856
Einspeiseklemmenset 50 ²	Set mit 3 Stück	2014

* Werte bei Verwendung von Sicherungen mit versilberten Endkappen