

# PRODUKTDATENBLATT

## HB 190 W 4000 K 110DEG IP65

HIGH BAY GEN 3 | Hallenleuchten bis zu 140 lm/W und attraktiven UGR Werten



---

### ANWENDUNGSGEBIETE

- Ersatz für Hallenspiegelleuchten mit Quecksilberdampf- oder Halogen-Metaldampf lampen
- Lager
- Logistikhallen
- Industrie
- Hohe Decken (z.B. in Einkaufszentren, Flughäfen, Geschäftsgebäuden, Lobbies)

---

### PRODUKTVORTEILE

- Verbesserter UGR verglichen mit früheren Generationen, bis zu  $UGR \leq 22$  in Kombination mit Reflektor
- Hohe Lichtausbeute
- Bis zu 60 % Energieersparnis verglichen mit konventionellen Hallenspiegelleuchten
- 5 Jahre Garantie
- Gewicht- und Größenoptimierung durch kompaktes Design

---

### PRODUKTEIGENSCHAFTEN

- Unterschiedliche Lichtströme und Öffnungswinkel für Montagehöhen von ~ 6 m bis 14 m in 4000 K oder 6500 K



## TECHNISCHE DATEN

### Elektrische Daten

<b>Nennleistung</b>	190,00 W
<b>Betriebsart</b>	Netzspannung
<b>Nennspannung</b>	220...240 V
<b>Netzleistungsfaktor <math>\lambda</math></b>	>0,95
<b>Netzfrequenz</b>	50/60 Hz
<b>Max. Anz. Leucht. an Sicherungsaut. B16 A</b>	3
<b>Max. Anz. Leucht. an Sicherungsaut. C10 A</b>	3
<b>Max. Anz. Leucht. an Sicherungsaut. C16 A</b>	6
<b>Einschaltstrom</b>	50.0 A
<b>Oberschwingungsgehalt</b>	$\leq 20 \%$
<b>Einschaltstromdauer <math>T_{h50}</math></b>	500 $\mu$ s

### Daten des Leuchtenvorschaltgeräts

<b>Flimmerarm</b>	Ja
<b>ECG - Ausgangs-Rippelstrom</b>	$\leq 10 \%$

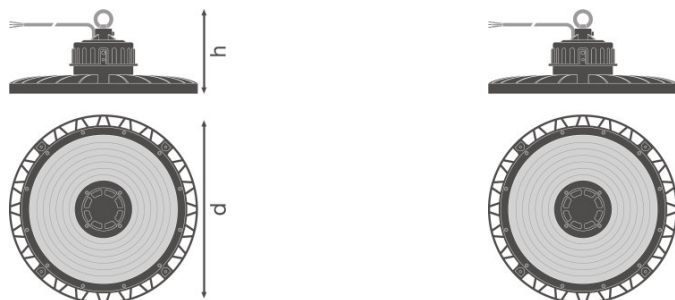
### Photometrische Daten

<b>Farbtemperatur</b>	4000 K
<b>Lichtausbeute</b>	140 lm/W
<b>Lichtstrom</b>	27000 lm
<b>Standardabweichung des Farbabgleichs</b>	<5 sdc <sub>m</sub>
<b>Lichtfarbe (Bezeichnung)</b>	Cool White
<b>Farbwiedergabeindex Ra</b>	$\geq 80$

### Lichttechnische Daten

<b>Ausstrahlungswinkel</b>	110 °
<b>UGR lateral</b>	<29

Abmessungen & Gewicht



<b>Durchmesser</b>	321,0 mm
<b>Höhe</b>	164,0 mm
<b>Produktgewicht</b>	2650,00 g
<b>Kabellänge</b>	1500 mm

Farben & Materialien

<b>Gehäusematerial</b>	Aluminium
<b>Produktfarbe</b>	Schwarz
<b>Gehäusefarbe</b>	Schwarz
<b>Material Abdeckung</b>	Polycarbonat (PC)

Temperaturen & Betriebsbedingungen

<b>Umgebungstemperaturbereich</b>	-30...+55 °C
-----------------------------------	--------------

Lebensdauer

<b>Anzahl der Schaltzyklen</b>	200000
<b>Lebensdauer L70/B50 bei 25 °C</b>	80000 h
<b>Lebensdauer L80/B10 bei 25 °C</b>	50000 h
<b>Lebensdauer L90/B10 bei 25 °C</b>	35000 h

Zusätzliche Produktdaten

<b>Montageart</b>	Abgehängt/Anbau
<b>Montageort</b>	Decke
<b>Flimmerarm</b>	Ja
<b>Anmerkung zum Produkt</b>	Verfügbar ab September 2020

Einsatzmöglichkeiten

<b>Dimmbar</b>	Nein
<b>Anschlussart</b>	Kabel, 3-pole

<b>Ballwurfsicher</b>	-
<b>LED-Modul austauschbar</b>	Nicht austauschbar

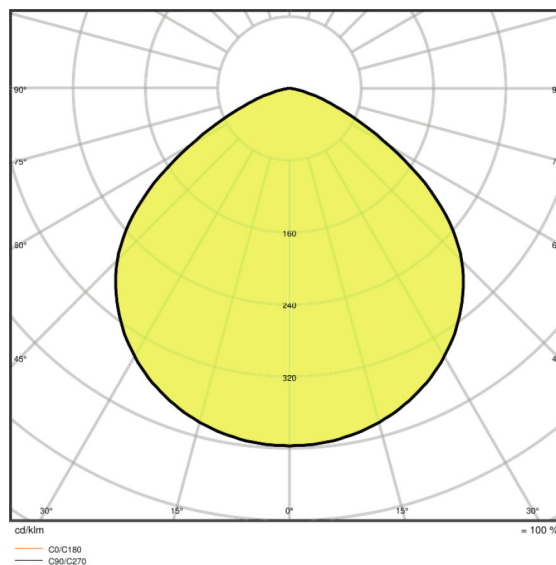
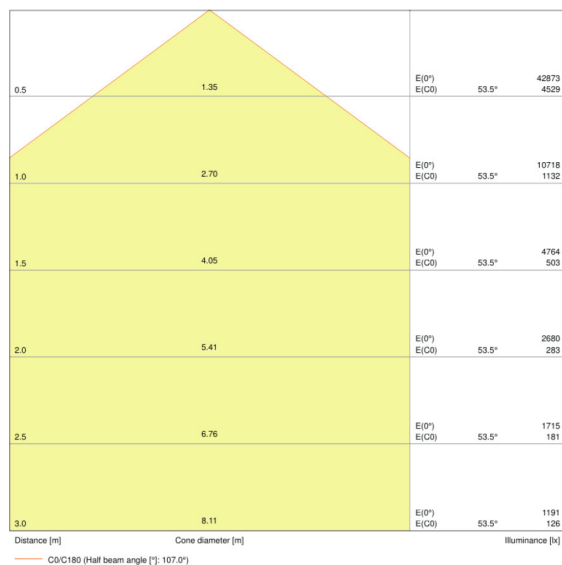
Zertifikate & Standards

<b>Schutzklasse IK (Stoßfestigkeitsgrad)</b>	IK08
<b>Glühdrahtprüfung nach IEC 60695-2-12</b>	850 °C
<b>Photobio. Risikogruppe gemäß EN62778</b>	RG 1
<b>Photobio. Risikogruppe gemäß EN62471</b>	RG 1
<b>Schutzklasse</b>	I
<b>Schutzart</b>	IP65
<b>Leuchte mit begrenzter Oberflächentemperatur "D-Zeichen"</b>	Ja
<b>Normen</b>	CE/CB/ENEC/TÜV SÜD/RoHS/EAC

Logistische Daten

<b>Lagertemperaturbereich</b>	-40...+70 °C
-------------------------------	--------------

Lichtverteilung



LVK Kegel

LVK Polar

TECHNISCHE AUSSTATTUNG

- Montagering enthalten
- Montagebügel, Reflektoren und Refraktoren als separates Zubehör erhältlich

---

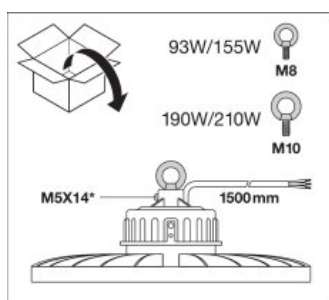
**VERPACKUNGSINFORMATIONEN**

Produkt-Code	Verpackungseinheit (Stück pro Einheit)	Abmessungen (Länge x Breite x Höhe)	Gewicht brutto	Volumen
4058075452428	Versandschachtel 1	377 mm x 377 mm x 162 mm	3290,00 g	23.02 dm <sup>3</sup>

---

Die genannten Produktnummern beschreiben die kleinste bestellbare Mengeneinheit. Eine Versandeinheit kann mehrere Einzelprodukte beinhalten. Als Bestellmenge verwenden Sie bitte das Ein- oder Mehrfache einer Versandeinheit.

---

**ADDITIONAL CATALOG INFORMATION**

---

**REFERENZEN / VERWEISE**

Zur Garantie siehe

▶ [www.ledvance.de/garantie](http://www.ledvance.de/garantie)

---

**HAFTUNGSAUSSCHLUSS**

Änderungen und Irrtümer vorbehalten. Vergewissern Sie sich, dass Sie immer den neuesten Stand verwenden.