



Hauptmerkmale

Produktserie	OsiSense XS
Name der Reihe	„General Purpose“
Sensortyp	Induktiver Näherungssensor
Bezeichnung des Sensors	XS6
Sensorausführung	Zylindrisch M12
Größe	54 mm
Gehäusotyp	Befestigt
Versenkt montierbar	Nicht bündig montierbar
Material	Metall
Typ des Ausgangssignals	Digital
Verdrahtungstechnik	3-drahtig
Nennschaltabstand	7 mm
Funktion digitaler Ausgang	1Ö
Art des Ausgangsstroms	DC
Digitaler Ausgang	PNP
Elektrische Verbindung	Kabel
Kabellänge	2 m
Nennhilfsspannung [UH,nom]	12 - 48 V DC mit Verpolungsschutz
Schaltleistung in mA	<= 200 mA DC mit Überlast- und Kurzschlusschutz
Schutzart (IP)	IP68 doppelt isoliert entspricht IEC 60529 IP69K entspricht DIN 40050

Zusatzmerkmale

Gewindetyp	M12 x 1
Erfassungsfrentseite	Vorne
Frontmaterial	PPS
Gehäusematerial	Vernickeltes Messing

Erfassungsbereich	> 4 - 8 mm
Betriebszone	0...5,6 mm
Differenzialstrecke	1-15 % von Sr
Zusammensetzung des Kabels	3 x 0,34 mm ²
Kabelisolierung	PvR
Status-LED	Ausgangsstatus: 1 LED (gelb)
Versorgungsspannungsgrenzen	10...58 V DC
Taktfrequenz	<= 2500 Hz DC
Max. Spannungsabfall	<2 V (geschlossen)
Leistungsaufnahme	<= 10 mA keine Last
Max. Verzögerung zuerst	10 ms
Maximale Verzögerungsreaktion	0,2 ms
Maximale Verzögerungswiederherstellung	0,2 ms
Kennzeichnung	CE
Gewindelänge	42 mm
Länge	54 mm
Produktgewicht	0,075 kg

Montage

Produktzertifizierungen	CSA E2 UL
Umgebungstemperatur bei Betrieb	-25...70 °C
Umgebungstemperatur bei Lagerung	-40...85 °C
Vibrationsfestigkeit	25 gn Amplitude = +/- 2 mm (f = 10...55 Hz) entspricht IEC 60068-2-6
Stoßfestigkeit	50 gn für 11 ms entspricht IEC 60068-2-27

Verpackungseinheiten

Verpackungstyp VPE1	PCE
Inhaltsmenge VPE1	1
Gewicht VPE1	98 g
Höhe VPE1	4,2 cm
Breite VPE1	13,5 cm
Länge VPE1	9,5 cm

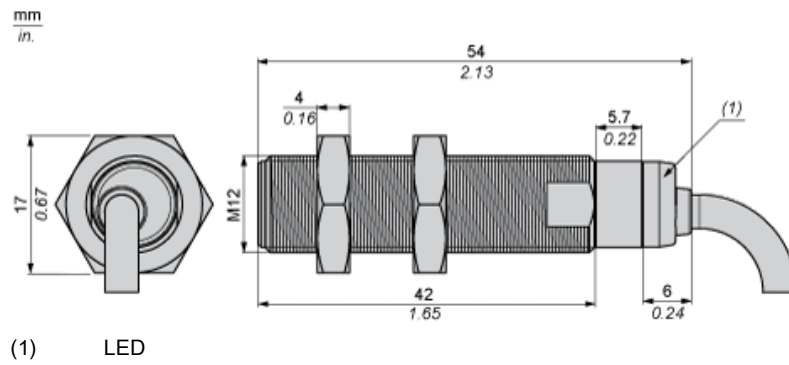
Nachhaltigkeit

Angebotsstatus nachhaltiges Produkt	Green Premium Produkt
EU-RoHS-Richtlinie	Übererfüllung der Konformität (außerhalb EU RoHS-Scope) EU-RoHS-Deklaration
Quecksilberfrei	Ja
Informationen zu RoHS-Ausnahmen	Ja
Umweltproduktdeklaration	Produktumweltprofil
Circular Economy-Eignung	Entsorgungsinformationen

Vertragliche Gewährleistung

Garantie	18 months
----------	-----------

Abmessungen



Mindestmontageabstände in mm

Nebeneinander



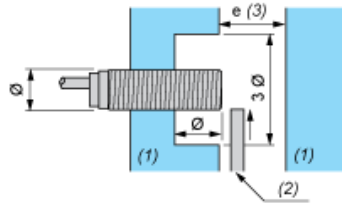
$e(1) \geq 48 \text{ mm} / 1,89 \text{ in.}$

Gegenüber



$e(2) \geq 84 \text{ mm} / 3,31 \text{ in.}$

Gegenüber Metallumgebung

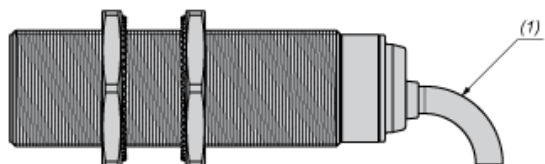


$e(3) \geq 21 \text{ mm} / 0,83 \text{ in.}$

(1) Metall

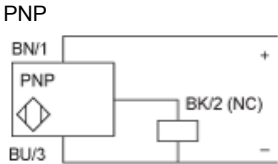
(2) Zu erfassendes Objekt

Montage



(1) Biegeradius des Kabels: 4 x externer Kabeldurchmesser

Schaltpläne



- BU : Blau
- BN : Braun
- BK : Schwarz