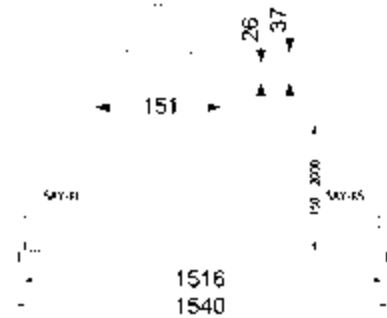




stail-SHXI T5 1/35/49/80 EVG vw
Art.-Nr. 6030 1954 160

T5 (16 mm) G5, IP 20



Lichttechnik:

Lichtverteilung direkt/indirekt mittels Aluminium-Parabolastrahlseidenmatt mit Niederquerschnitts-Lamellen, für Bildschirmarbeitsplätze, $65^\circ < 1000 \text{ cd/m}^2$ rundumentblendet nach aktueller Norm DIN-EN 12464-1, selbststrahlend;

Gehäuse:

Stahlblechgehäuse, flacher rechteckiger Querschnitt, sichtbare Bauhöhe 26mm, Stirnseiten aus Stahl;

Elektrotechnik:

Elektrischer Anschluss über dreipolige transluzente Anschlussleitung mit Aderendhülsen.

Zubehörhinweis:

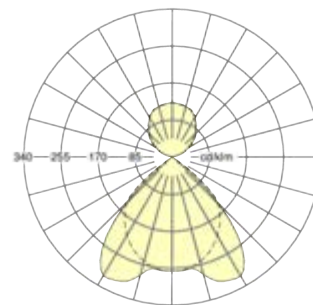
Benötigtes Zubehör: Y-Seilabhängung für bzw. ohne elektrischem Anschluß sind separat zu bestellen.

Einsatzbereich:

Verwaltung, Verwaltung, Shop, Gewerbe, Transportwesen, Gesundheitswesen

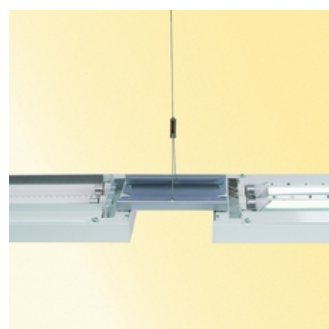
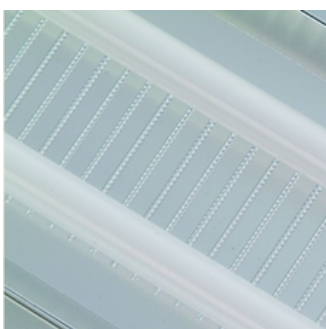
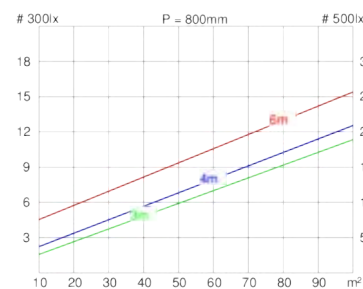
Raumtypen:

Büroräume, Konferenz- und Besprechungsräume, Rezeptionen, Schalter und Theken, Wartezonen, Gruppen- und Unterrichtsräume, Flure, Foyers und Lobbies



Lichttechnik

Bestückung	T5 1x49W
Wartungsfaktor	Typ B
BAP	$65^\circ < 1000 \text{ cd/m}^2$
UGR quer	15,2
UGR längs	15,5
Anteil indirekt	37 %
Anteil direkt	63 %
Wirkungsgrad	88 %



Technische Daten

Artikelstamm- und Bestelldaten

Artikelnummer	60301954160
€ (EXW)	250,00
EAN-Nummer	4020863168552

Elektrotechnik

Vorschaltung	EVG
Netzspannung	230 V
Netzfrequenz	50 Hz
Anzahl Schaltkreise	1
Notlicht	mit Umschaltkonverter für Notlichtbetrieb auf Anfrage

Gehäuse und Ausstattung

Farbe	verkehrsweiß RAL 9016
Gehäusematerial	Stahl

Mechanikdaten

Gewicht (netto)	4 kg
Abmessungen	(LxBxH mm) 1540 x 151 x 37

Montagehinweise

Montageart	Pendel-Einzelmontage Pendel-Lichtbandmontage
------------	--

Textdaten

Ausschreibungstext	<p>Pendelleuchte; Stahlblechgehäuse, flacher rechteckiger Querschnitt, sichtbare Bauhöhe 26mm, Stirnseiten aus Stahl; Gehäusefarbe Verkehrsweiß RAL 9016; Lichtverteilung direkt/indirekt mittels Aluminium-Parabolraster Seidenmatt mit Niederquerschnitts-Lamellen, für Bildschirmarbeitsplätze, $65^\circ < 1000 \text{ cd/m}^2$ rundumtrentet nach aktueller Norm DIN-EN 12464-1, selbststrahlend; Elektrischer Anschluss über dreipolige transluzente Anschlussleitung mit Aderendhülsen. Benötigtes Zubehör: Y-Seilabhangung fur bzw. ohne elektrischem Anschlu sind separat zu bestellen.</p> <p>Regiolux GmbH Typ: stail-SHXI T5 1/35/49/80 EVG vw Artikelnummer: 60301954160</p>
---------------------------	--

Lichttechnik

Lichttechnik Art	Micro-Parabolraster-seidenmatt
Lichtverteilung Richtung	direkt/indirekt
Lichtverteilung Form	normalstrahlend
Wartungsfaktor	Typ B
BAP	$65^\circ < 1000 \text{ cd/m}^2$
UGR quer	15,2
UGR lang	15,5

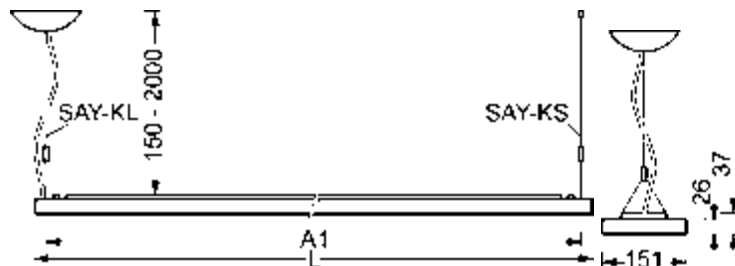
Lampen

Bestuckungsmoglichkeit	T5 1x35/49/80W G5
Bezeichnung ILCOS	FDH-16

Maße und Montage

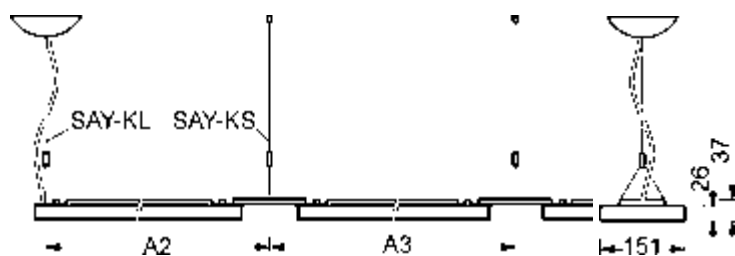
Pendel-Einzelmontage

L	1.540 mm	Länge
B	151 mm	Breite
H	37 mm	Höhe
A1	1.516 mm	Befestigungsabstand Einzelmontage
P min	150 mm	Minimale Pendellänge
P max	2.000 mm	Maximale Pendellänge



Pendel-Lichtbandmontage

L	1.540 mm	Länge
B	151 mm	Breite
H	37 mm	Höhe
A2	1.579 mm	Befestigungsabstand 1. Leuchte des Lichtbandes
A3	1.642 mm	Befestigungsabstand zwischen den Leuchten in Lichtbandanordnung
P min	150 mm	Minimale Pendellänge
P max	2.000 mm	Maximale Pendellänge



Zubehör

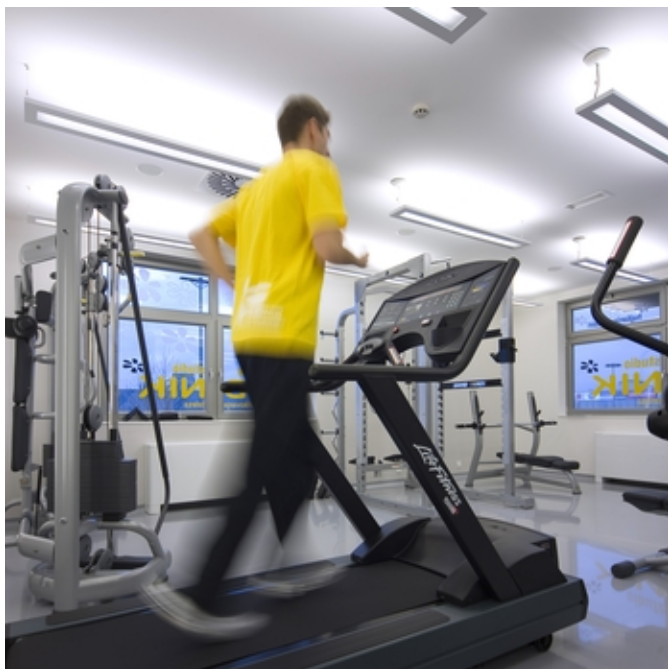
Kategorie	Type	Farbe	Artikelnummer	€ (EXW)	Gewicht (netto)	Gehäusematerial	Zubehör Beschreibung
Verbinder	Stail -SV 100	vw	60301000100	16,90	0,18 kg	St	für stail
Seilabhängung	SAY -KL 190	vw	95101200101	24,00	0,121 kg	Mix	d=1mm, l=2200mm, 3x0,75mm ² für T5 cubus, lura, stail
Seilabhängung	SAY -KS 190	me	95111200101	16,00	0,055 kg	Mix	d=1mm, l=2200mm für T5 cubus, hokal HLA./HLH., procube CUA./CUH., lura, stail, T5/T8 lens

Zubehör (alternative Abhängung)

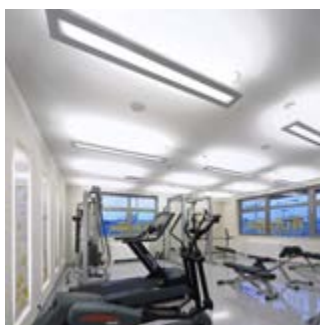
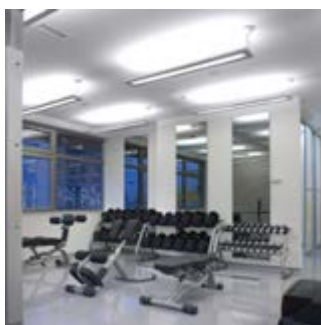
Kategorie	Type	Farbe	Artikelnummer	€ (EXW)	Gewicht (netto)	Gehäusematerial	Zubehör Beschreibung
Seilabhängung	SAY -KS 190	me	95111200101	16,00	0,055 kg	Mix	d=1mm, l=2200mm für T5 cubus, hokal HLA./HLH., procube CUA./CUH., lura, stail, T5/T8 lens
Kettenabhängung	KB	me	92828000100	1,90	0,005 kg	St	für Pendelleuchten
Kettenabhängung	Knotenkette	me	92829300100	39,50	4,6 kg	St	l=30m, für SDT, SDTQ, ATS, Pendelleuchten
Einspeise-Kit	Baldachin -ME	sg	95850000105	15,50	0,115 kg	St	l=80mm, b=80mm für Pendelleuchten
Einspeise-Kit	Baldachin -ME	ws	95850000100	13,50	0,115 kg	St	l=80mm, b=80mm für Pendelleuchten
Einspeise-Kit	Baldachin -KR	sg	95840000105	4,50	0,05 kg	ABS+Polymer	d=73mm für Pendelleuchten
Einspeise-Kit	Baldachin -KR	ws	95840000100	3,00	0,05 kg	ABS+Polymer	d=73mm für Pendelleuchten



Bauherr: Schwenk Zement KG
Architekt: Ing. Rudolf Bauer
Planung: Gode GmbH Ingenieurgesellschaft für
Elektor-und Gebäudetechnik
Ausführung: integaTec Gebäudetechnik GmbH
Raumtypen: Konferenz- und Besprechungsräume
Fotograf: Inga Paas, Köln DE
Copyright: Regiolux GmbH, Königsberg



Bauherr: Borut Tezak, Ljubljana
Architekt: Matevz Vrhovnik u.d.i.a., Jernej Hocevar u.d.i.a., Martin Lovrecic u.d.i.a., Ljubljana
Planung: ES d.o.o., Michael Chrysanthis, Ljubljana SI
Ausführung: ELBA d.o.o., Ljubljana
Raumtypen: Gymnastik- und Fitnessräume
Fotograf: Marjan Svarc, Ljubljana SI
Copyright: ES, d.o.o. für Regiolux GmbH

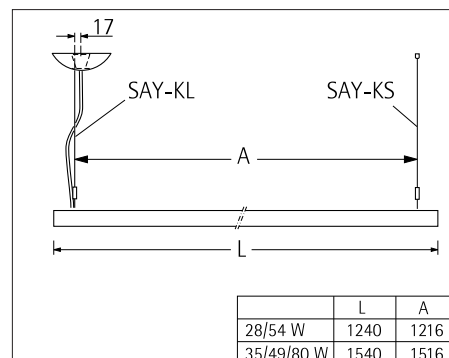




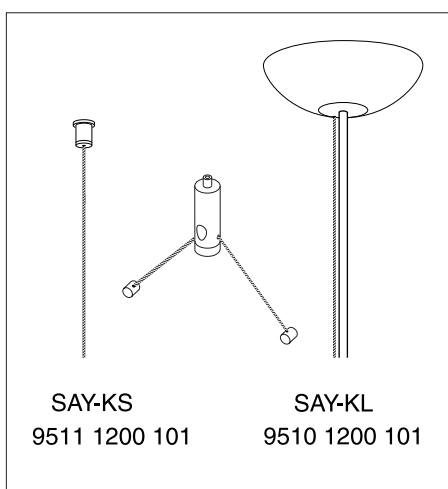
STAIL

SHDI
SHXI
SHPI

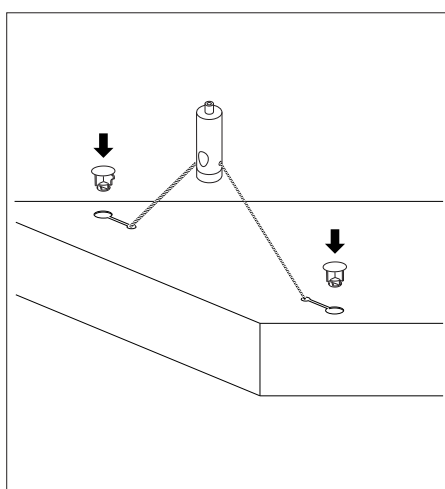
6030



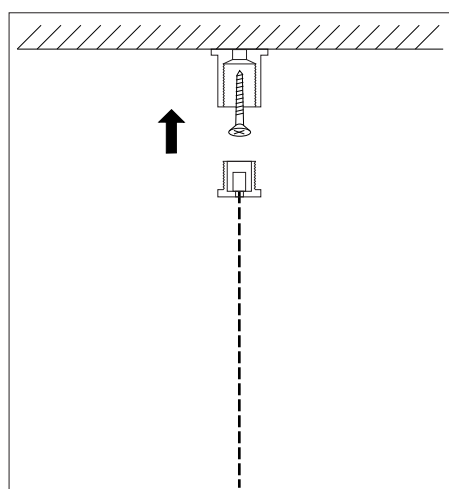
1



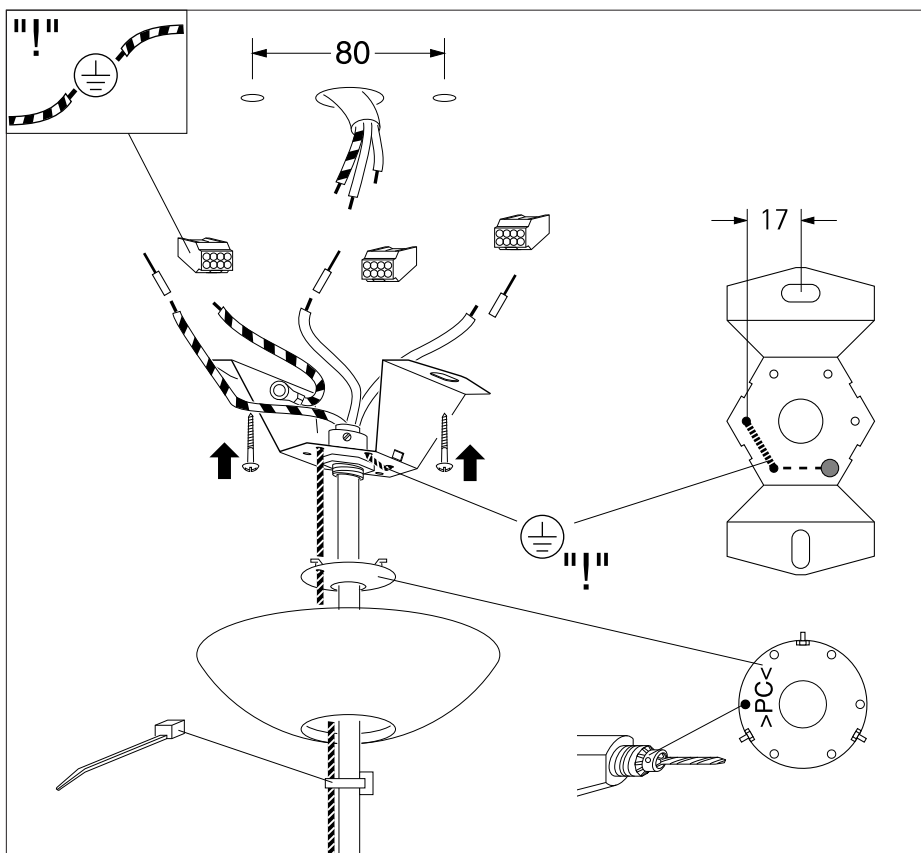
2



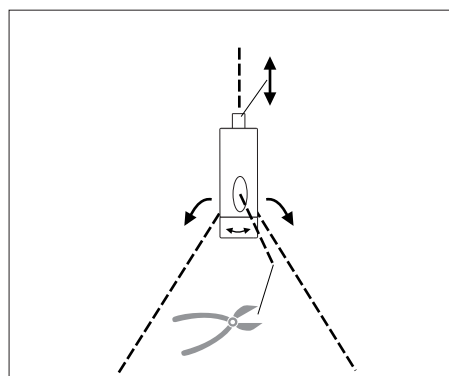
3



4



5



6

