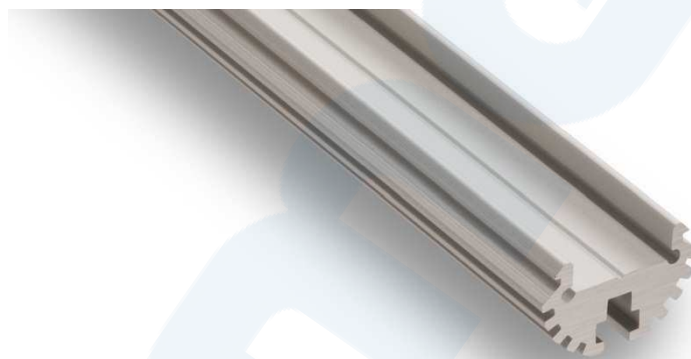


## Datenblatt / Data Sheet

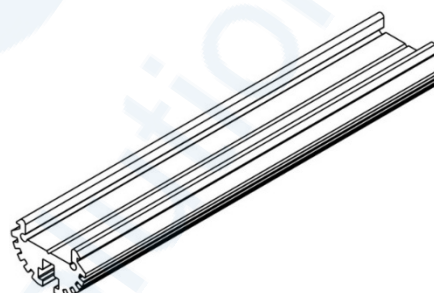
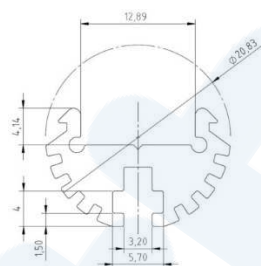
### Aluminium-Leuchtenprofil Pino HP Aluminium luminaire profile Pino HP



### 1. Aluminium Montageprofil / Aluminium installation profile

Bezeichnung / Description	Eigenschaften / Characteristics			
Artikelnummer / Item no.	62399431	62399432	62399433	62399435
Länge / Length	1m*	2m*	3m*	5m*
Material / Material	Eloxiertes Aluminium EN AW 6060 ; E6/C0 (EV1) / Anodized aluminium EN AW 6060 ; E6/C0 (EV1)			
Abmessung Ø / Dimension Ø	20.83mm			
Beschreibung / Description	<ul style="list-style-type: none"> <li>• Für einen besseren Schutz des LED Streifens / For a better protection of the LED stripe</li> <li>• Wärmeableitend / Heat dissipating</li> <li>• Breite Lichtabstrahlung / Wide light distribution</li> </ul>			

### Abmessungen Dimensions

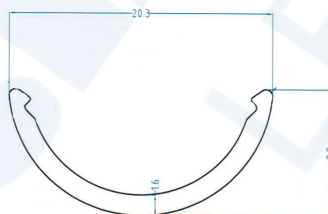


### 2. Abdeckung / Cover

Bezeichnung / Description	Eigenschaften / Characteristics		
Artikelnummer / Item no.	6239690X**	6239790X**	6239890X**
Farbton / Colour	natur / nature	opalweiß / frosted	klar / clear
Länge / Length	1m* / 2m* / 3m* / 5m*		
Werkstoff / Material	PMMA		
Brandschutzklasse / Fire protection class	B2 (DIN4102)		

\*\* X durch Längenangabe ersetzen / Replace X with length value : X = 1  $\triangle$  1m / X = 2  $\triangle$  2m / X = 3  $\triangle$  3m / X = 5  $\triangle$  5m

### Abmessungen Dimensions



### 3. Endkappenset / End caps set

Bezeichnung / Description	Eigenschaften / Characteristics	
Artikelnummer / Item no.	62399446	62399447
Abmessung Ø / Dimension Ø	20.83mm	
Beschreibung / Description	2 x Endkappe silber / 2 x end caps silver	2 x Endkappe transparent / 2 x end caps clear

## 4. Halteklammern / Mounting clips

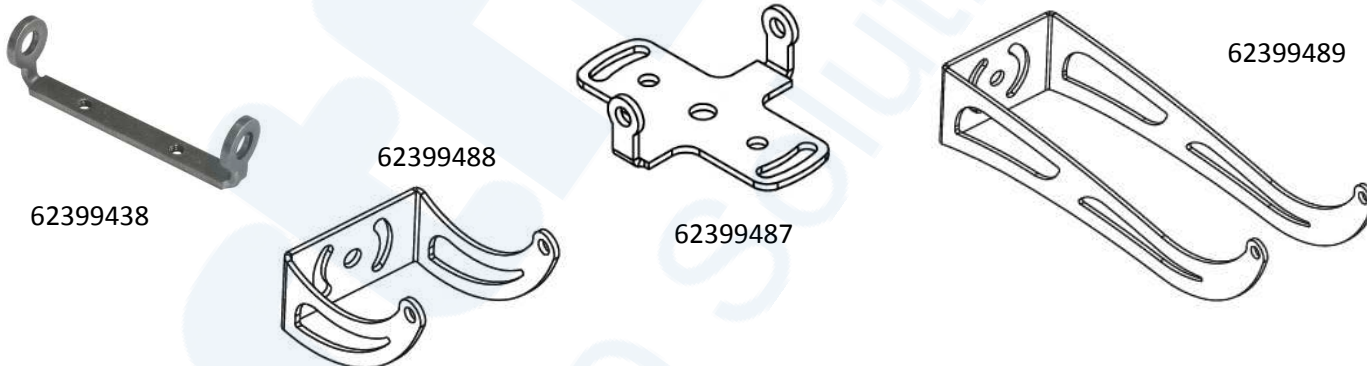
Bezeichnung / Description	Eigenschaften / Characteristics	
Artikelnummer / Item no.	50990191	62399437
Beschreibung / Description	1 schwenkbare Halteklammer + 2 Schrauben <i>1 mounting clip pivoted + 2 screws</i>	2 Halter V2A + 2 Schrauben <i>2 brackets V2A + 2 screws</i>



## 5. Haltebügel / Mounting brackets

Bezeichnung / Description	Eigenschaften / Characteristics	
Artikelnummer / Item no.	62399438	62399487
Beschreibung / Description	Montagehalter Profilnut inkl. Montagezubehör, für Haltebügel und Ausleger <i>Mounting clip, profile groove incl. mounting accessories, for mounting bracket and cantilever</i>	Haltebügel Standard, inkl. 2 Schrauben + 2 Dübel, Wandabstand 17mm <i>Mounting bracket standard, incl. 2 screws and 2 dowels, distance to wall 17mm</i>

Artikelnummer / Item no.	62399488	62399489
Beschreibung / Description	Ausleger für Wandmontage, inkl. 2 Schrauben + 2 Dübel, Wandabstand 65mm, Höhe 57mm <i>Cantilever arm for mounting on walls, incl. 2 screws and 2 dowels, distance to wall 65mm, height 57mm</i>	Ausleger lang für Wandmontage, inkl. 2 Schrauben + 2 Dübel, Wandabstand 201mm, Höhe 82mm <i>Cantilever arm long for mounting on walls, incl. 2 screws and 2 dowels, distance to wall 201mm, height 82mm</i>



\*Bitte beachten Sie, dass sich die Werkstoffe Aluminium und PMMA bei einer Temperaturänderung unterschiedlich stark ausdehnen können. Bei einer Temperaturänderung von 20°C kann die Ausdehnungsdifferenz bis zu 1,2 mm pro Meter betragen! Dies stellt keinen Produktmangel dar, sondern ist ein normaler physikalischer Vorgang.

**Montagehinweis:** Sollten Sie zwei Aluminiumprofile direkt aneinander stoß an stoß verbauen (ohne Endkappen), achten Sie bitte bei der Montage darauf, den LED-Streifen nicht direkt über die Stoßstelle zu kleben, da sich die Profile bei Temperaturschwankungen - insbesondere bei großen Längen - ausdehnen bzw. zusammenziehen (s. 1. Abschnitt) und dann dadurch das LED Band beschädigt werden kann.

An Stoßstellen ist das LED-Band an den markierten Stellen zu trennen und mit flexiblen Lötbrücken mit entsprechender Dehnungsreserve (min. 5mm) wieder zu verbinden. Alternativ empfehlen wir fertig konfigurierte Individuelleuchten unter [www.barthelme.de/de/leuchtenkonfigurator.aspx](http://www.barthelme.de/de/leuchtenkonfigurator.aspx)

\*Please note that the materials aluminum and PMMA can expand when the temperature changes vary greatly. With a temperature change of 20°C the expansion difference can be up to 1.2 mm per meter! This is no deficiency of the product but a normal physical process.

**Installation note:** If you directly install two aluminum profiles edge to edge (without end caps), please pay attention during installation, that you don't glue the LED strip directly over the joint, since the profiles at temperature fluctuations - especially at large lengths - will expand/contract (s. section 1) and then the LED tape may be damaged.

At joints the LED strip has to be cut at the marked positions and reconnected with flexible solder bridges with corresponding expansion reserve (min. 5mm). Alternatively, we recommend pre-configured customized luminaires at [www.barthelme.de/en/leuchtenkonfigurator.aspx](http://www.barthelme.de/en/leuchtenkonfigurator.aspx)