

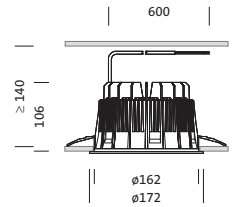
Übersicht Produktdaten:
ODL11B77H3R9

LDV-I,LED1040lm830,0/1



Produktbeschreibung

LEDVALUX® L, Downlight, Lichtlenkung mit Reflektor, lichttechn. Abdeckung: Diffusorscheibe, aus PC, BAP65, Lichtaustritt: direkt strahlend, LED Lichtfarbe: 830, Vorschaltgerät: EVG, Netzanschluss: 220..240V, AC/DC, 0/50..60Hz, aus PC, Durchmesser: 172 mm, Schutzart (gesamt): IP20, Schutzklasse (gesamt): SK II (Schutzisoliert), Prüfzeichen: CE

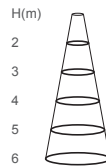
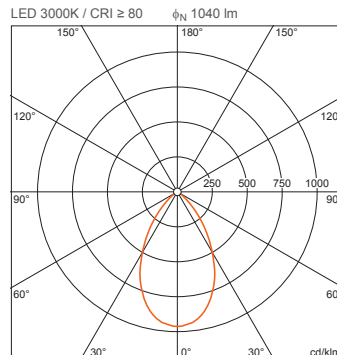


IP 20

Bestückung: LED
Gew. (kg): 0,5
Bestell-Nr.: ODL11B77H3R9
GTIN (EAN): 4052899951259

ODL11B77H3R9: 1x LED 3000K / CRI ≥ 80

4052899951259
ODL11B77H3R9



Anzahl Leuchten im Raum	Reflexionsgrad 70/50/20						
	100		200		500		
Em(lx)	Lh(m)	2,5	3,0	2,5	3,0	2,5	3,0
20 m²	2,3	2,4	4,5	4,9	11	12	
30 m²	3,5	3,8	7,0	7,5	18	19	
40 m²	4,6	4,9	9,2	9,8	23	24	
50 m²	5,6	5,9	11	12	28	30	
75 m²	8,4	8,8	17	18	42	44	
100 m²	11	11	22	23	55	57	
500 m²	54	54	107	109	268	272	

Wartungsfaktor 0,8

Rh = Lh

I_{max} 962 cd/klm bei γ 0°

Leuchtdichten (cd/m²)

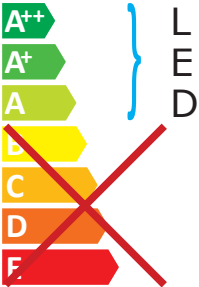
C 0/180
L₈₀ 0
L₇₀ 0
L₆₅ 0

UGR 18 18
X 4H Y 8H p 70/50/20 S 0,25H

OSRAM ODL11B77H3R9



Diese Leuchte enthält eingebaute LED-Lampen



Die LED-Lampen können in der Leuchte nicht ausgetauscht werden

874/2012



Details Produktdaten:
ODL11B77H3R9**LDV-I,LED1040lm830,0/1**

2/3

**Technische Detailbeschreibung****Kenndaten**

- Produkttyp: Downlight
- Familie: LEDVALUX® L
- Bestell-Nr.: ODL11B77H3R9

Lichttechnik | Bestückung | Vorschaltgerät**Komponente 1****Lichttechnik:**

- Lichtlenkung: Reflektor
- Abdeckung: Diffusorscheibe
- Abstrahlwinkel: breit strahlend, 65°
- Symmetrie: rotations-symmetrisch
- Lichtaustritt: direkt strahlend
- UGR Blickrichtung längs zur Leuchte: ≤ 19
- UGR Blickrichtung quer zur Leuchte: ≤ 19

Bestückung:

- Leuchtmittel: mit LED
- Nettolichtstrom: 1040lm
- Lichtausbeute: 94lm/W
- Farbtemperatur: 3000K
- Lichtfarbe: 830
- Anschlussleistung: 11W

Betriebsgerät:

- Vorschaltgerät: EVG
- Ansteuerung: EIN/AUS

Material | Farbe

- Abdeckung: Diffusorscheibe aus PC

Montage

- Montageart, Montageort: Einbau
- Ø Deckenausschnitt: 162mm

Elektrischer Anschluss

- Nennspannung: 220..240V, AC/DC, 0/50..60Hz

Abmessung | Gewicht

- Durchmesser: 172mm
- Höhe: 108mm
- Gewicht: 0,5kg

Zertifikate | Standards

- Schutzart: IP20
- Schutzart (raumseitig): IP54
- Schutzklasse: SK II (Schutzisoliert)
- Prüfzeichen, Kennzeichnung: CE

Lebensdauer

- Lebensdauer: Lebensdauer bis zu 50.000h (L70/B50)

Maße:
ODL11B77H3R9

LDV-I,LED1040lm830,0/1

3/3

