

## Elektronikgehäuse - EG 45-A/ABS GN - 2764179

Bitte beachten Sie, dass die hier angegebenen Daten dem Online-Katalog entnommen sind. Die vollständigen Informationen und Daten entnehmen Sie bitte der Anwenderdokumentation. Es gelten die Allgemeinen Nutzungsbedingungen für Internet-Downloads.  
(<http://phoenixcontact.de/download>)

Gehäuseabdeckung, für zweiseitigen Anschluss



Abbildung zeigt vollständig montierte Varianten des Elektronikgehäuses

### Artikeleigenschaften

- Werkzeuglose Montage
- Eingepprägtes Herstelldatum sowie Material- und Teilekennzeichnung am Gehäuse (Recyclingfähigkeit)
- Schnelle Aufschnappmontage auf die symmetrische Tragschiene nach EN 60715
- Praxisgerechter und verdrahtungsfreundlicher Leiteranschluss über solide Schraubklemmen bis 2,5 mm<sup>2</sup> feinstdrätig
- Optimale Unterbringung der Elektronik in gestaffelten Rastermaßen von 22,5 mm, 45 mm, 67,5 mm und 90 mm Baubreite
- Funktionale und industriegerechte Gehäusetechnik
- Berühr- und verschmutzungsgeschützte Unterbringung der Elektronik (Gehäuse IP40, Klemmen IP20)



### Kaufmännische Daten

Verpackungseinheit	10 STK
Mindestbestellmenge	10 STK
GTIN	 4 017918 065881
GTIN	4017918065881
Gewicht pro Stück (exklusive Verpackung)	10,960 g
Zolltarifnummer	85389099
Herkunftsland	Deutschland

### Technische Daten

#### Allgemein

Gehäuseart	Einbaugehäuse
Material Gehäuse	Acryl Butadien Styrol (ABS)
Farbe (RAL)	grün

# Elektronikgehäuse - EG 45-A/ABS GN - 2764179

## Technische Daten

### Umgebungsbedingungen

Umgebungstemperatur (Betrieb)	80 °C
-------------------------------	-------

### Maße

Länge	75 mm
Bauhöhe	17,5 mm
Breite	45 mm
Tiefe	75 mm

### Technische Daten

Polzahl	16
---------	----

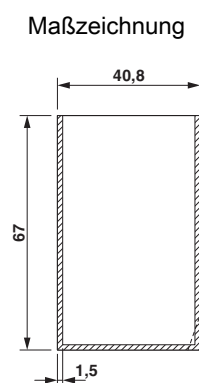
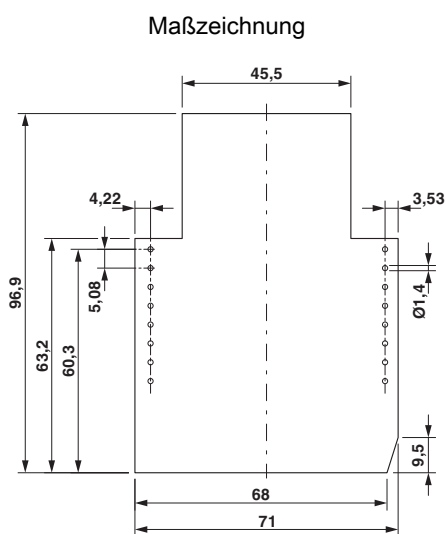
### Normen und Bestimmungen

Brennbarkeitsklasse nach UL 94	HB
--------------------------------	----

### Environmental Product Compliance

China RoHS	Zeitraum für bestimmungsgemäße Verwendung: unbegrenzt = EFUP-e
	Keine Gefahrstoffe über den Grenzwerten

## Zeichnungen

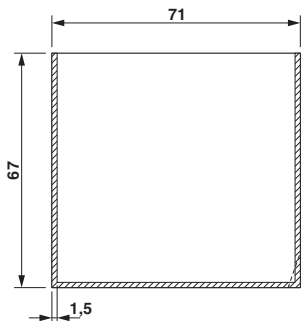


gilt für Leiterplatte 1; 3; 5 und 6, siehe Explosionszeichnung

Bestückungsseite, bei Verwendung des doppelstöckigen Oberteils

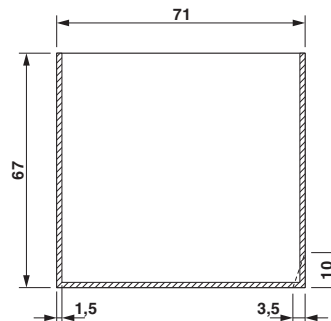
# Elektronikgehäuse - EG 45-A/ABS GN - 2764179

Maßzeichnung



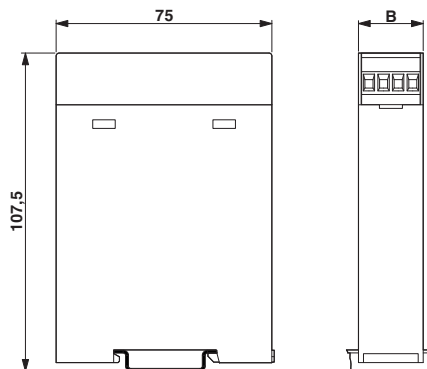
gilt für Leiterplatte 7 und 12, siehe Explosionszeichnung

Maßzeichnung



gilt für Leiterplatte 10, siehe Explosionszeichnung

Maßzeichnung



## Klassifikationen

### eCl@ss

eCl@ss 4.0	27180401
eCl@ss 4.1	27180401
eCl@ss 5.0	27180506
eCl@ss 5.1	27180506
eCl@ss 6.0	27180802
eCl@ss 7.0	27182702
eCl@ss 8.0	27182702
eCl@ss 9.0	27182702

### ETIM

ETIM 2.0	EC001031
ETIM 3.0	EC001031
ETIM 4.0	EC001031
ETIM 5.0	EC001031
ETIM 6.0	EC001031

# Elektronikgehäuse - EG 45-A/ABS GN - 2764179

## Klassifikationen

### UNSPSC

UNSPSC 6.01	31261501
UNSPSC 7.0901	31261501
UNSPSC 11	31261501
UNSPSC 12.01	31261501
UNSPSC 13.2	31261501

## Approbationen

### Approbationen

Approbationen

UL Recognized

Ex Approbationen

### Approbationsdetails

UL Recognized		<a href="http://database.ul.com/cgi-bin/XYV/template/LISEXT/1FRAME/index.htm">http://database.ul.com/cgi-bin/XYV/template/LISEXT/1FRAME/index.htm</a>	FILE E 240868
---------------	--	---	---------------

## Zubehör

### Zubehör

#### Leiterplattenklemme

Print-Klemmenblock - MKKDSH 3/ 2 - 1721045



Leiterplattenklemme, Nennstrom: 24 A, Nennspannung: 400 V, Rastermaß: 5 mm, Polzahl: 2, Anschlussart: Schraubanschluss mit Zughülse, Montage: Wellenlöten, Anschlussrichtung Leiter/Platine: 0 °, Farbe: grün. Der Artikel ist zu unterschiedlichen Polzahlen anreihbar!

Leiterplatten-Anschlussklemme - MKKDSH 3/ 3 - 1721346



Leiterplattenklemme, Nennstrom: 24 A, Nennspannung: 400 V, Rastermaß: 5 mm, Polzahl: 3, Anschlussart: Schraubanschluss mit Zughülse, Montage: Wellenlöten, Anschlussrichtung Leiter/Platine: 0 °, Farbe: grün. Der Artikel ist zu unterschiedlichen Polzahlen anreihbar!

## Elektronikgehäuse - EG 45-A/ABS GN - 2764179

### Zubehör

Print-Klemmenblock - MKKDSH 3/ 8 - 1703283



Leiterplattenklemme, Nennstrom: 24 A, Nennspannung: 400 V, Rastermaß: 5 mm, Polzahl: 8, Anschlussart: Schraubanschluss mit Zughülse, Montage: Wellenlöten, Anschlussrichtung Leiter/Platine: 0 °, Farbe: grün. Der Artikel ist zu unterschiedlichen Polzahlen anreihbar!

---

### Leiterplattenstecker

Leiterplattensteckverbinder - MVSTBW 2,5/ 8-ST - 1792582



Steckerteil, Nennstrom: 12 A, Bemessungsspannung (III/2): 320 V, Polzahl: 8, Rastermaß: 5 mm, Anschlussart: Schraubanschluss mit Zughülse, Farbe: grün, Kontaktoberfläche: Zinn

---

Leiterplattensteckverbinder - MVSTBW 2,5/ 8-ST-5,08 - 1792812



Steckerteil, Nennstrom: 12 A, Bemessungsspannung (III/2): 320 V, Polzahl: 8, Rastermaß: 5,08 mm, Anschlussart: Schraubanschluss mit Zughülse, Farbe: grün, Kontaktoberfläche: Zinn

---

Leiterplattensteckverbinder - MVSTBW 2,5/ 8-STEH - 1784309

Steckerteil, Nennstrom: 12 A, Bemessungsspannung (III/2): 320 V, Polzahl: 8, Rastermaß: 5 mm, Anschlussart: Schraubanschluss mit Zughülse, Farbe: grün, Kontaktoberfläche: Zinn

---

Leiterplattensteckverbinder - FKCT 2,5/ 8-ST - 1909278



Steckerteil, Nennstrom: 12 A, Bemessungsspannung (III/2): 320 V, Polzahl: 8, Rastermaß: 5 mm, Anschlussart: Push-in-Federanschluss, Farbe: grün, Kontaktoberfläche: Zinn

---

Leiterplattensteckverbinder - FKCT 2,5/ 8-ST-5,08 - 1902178



Steckerteil, Nennstrom: 12 A, Bemessungsspannung (III/2): 320 V, Polzahl: 8, Rastermaß: 5,08 mm, Anschlussart: Push-in-Federanschluss, Farbe: grün, Kontaktoberfläche: Zinn

# Elektronikgehäuse - EG 45-A/ABS GN - 2764179

Zubehör

---

---

Phoenix Contact 2017 © - all rights reserved  
<http://www.phoenixcontact.com>