

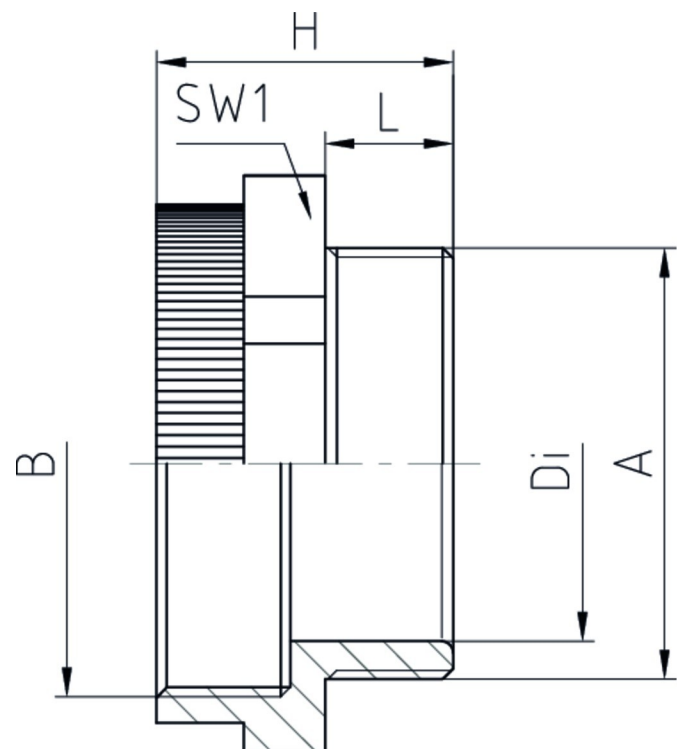
### Übergangsstück

<b>Übergangsstück</b>	Polyamid PA6 GF30
<b>Aussengewinde</b>	Pg, nach DIN 40430
<b>Innengewinde</b>	metrisch, nach EN 60423




### Eigenschaften


<b>Temperaturbereich</b>	<ul style="list-style-type: none"> <li>Übergangsstück von einer Pg-Gewindebohrung auf eine metrische Gewindebohrung</li> </ul>
<b>Schutzart</b>	-30 °C +100 °C
<b>Schutzart</b>	abhängig von der Kombination mit anderen Komponenten



### Merkmale



A	B	L	SW1	H	Di		Art.-Nr.
Pg 9	M12x1,5	8	19	20	10,5	100	PG9M12PA
Pg 9	M16x1,5	8	20	20	10,5	100	PG9M16PA
Pg 9	M20x1,5	8	24	20	10,5	100	PG9M20PA
Pg 11	M16x1,5	8	22	20	13,5	100	PG11M16PA
Pg 11	M20x1,5	8	24	20	13,5	100	PG11M20PA
Pg 13,5	M16x1,5	9	24	21	15	100	PG13M16PA
Pg 13,5	M20x1,5	9	24	21	15	100	PG13M20PA
Pg 13,5	M25x1,5	9	30	21,5	15	100	PG13M25PA

A	B	L	SW1	H	Di		Art.-Nr.
Pg 16	M20x1,5	10	27	22	17,5	100	PG16M20PA
Pg 16	M25x1,5	10	30	22,5	17,5	50	PG16M25PA
Pg 21	M25x1,5	11	33	23,5	22,5	50	PG21M25PA
Pg 21	M32x1,5	11	37	25,5	22,5	50	PG21M32PA
Pg 29	M32x1,5	11	42	25,5	30,5	50	PG29M32PA
Pg 29	M40x1,5	11	45	25,5	30,5	50	PG29M40PA