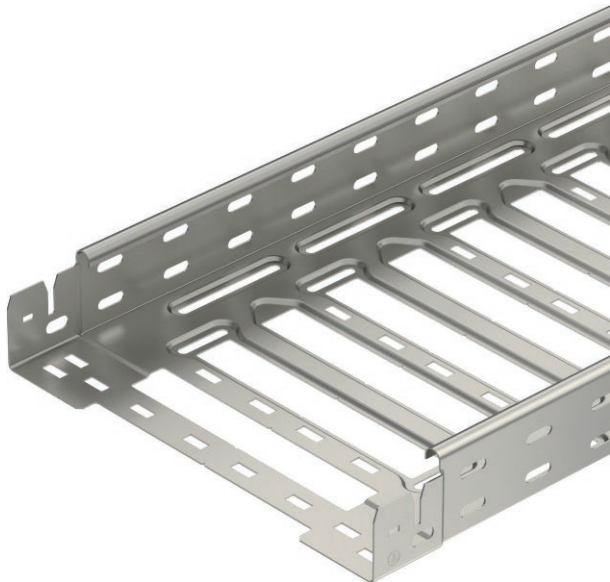


Technisches Datenblatt

Kabelrinne SKS-Magic® 60

Art.-Nr. 6059494



Kabelrinne mit integriertem Schnellbefestigungssystem. Die Nutzlänge der Kabelrinne beträgt 3.000 mm.
Die Kabelrinne verfügt über eine durchgängige Seitenlochung von 7 x 20 mm für die Installation zusätzlicher Verbindungs- und Montagebauteile.
Ab Kabelinnenbreite 200 mm mit 30% Lochanteil, nach VdS Richtlinie 2092 zum Einsatz unter Sprinkleranlagen geeignet.



A2	Edelstahl, rostfrei
2B	blank, nachbehandelt

Produktzusatztext Hinweis | Der durchgängige Potentialausgleich ist ohne Zusatzbauteile gewährleistet.

Stammdaten

Art.-Nr.	6059494
Typ	SKSM 620 A2
Bezeichnung 1	Kabelrinne SKSM
Bezeichnung 2	gelocht, mit Schnellverbindung
Hersteller	OBO
Dimension	60x200x3050
Werkstoff	Edelstahl, rostfrei Werkstoff A2
Werkstoff Kürzel	A2
Oberfläche	blank, nachbehandelt
Oberfläche Kürzel	2B
Kleinste Verkaufseinheit	3,00 m
Gewicht	331,48 kg/100 m

Technische Daten



Nutzquerschnitt	11.800,00 mm ²
Nutzquerschnitt	118,00 cm ²
Geeignet für Funktionserhalt	<input type="checkbox"/>
Ausführung Verbinder	integrierter Verbinder
Mit Oberteil	<input type="checkbox"/>
Montagelochung im Boden	<input checked="" type="checkbox"/>
NATO Lochbild	<input type="checkbox"/>
Rostfreier Stahl, gebeizt	<input type="checkbox"/>
Seitenlochung	<input checked="" type="checkbox"/>
Weitspann-Ausführung	<input type="checkbox"/>

Technisches Datenblatt

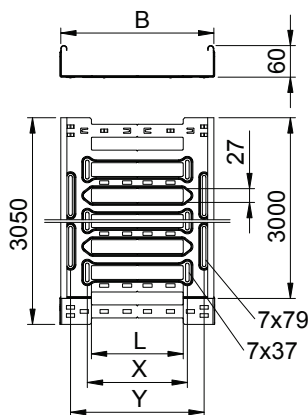
Kabelrinne SKS-Magic® 60

Art.-Nr. 6059494



Technische Daten

Abmessungen

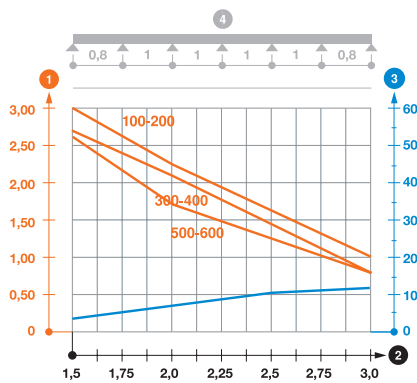


Länge	3.050,00 mm
Breite	200,00 mm
Höhe	60,00 mm
Seitenhöhe	60,00 mm
Maß B	200,00 mm
Maß L	80,00 mm
Maß x	96,00 mm
Maß y	162,00 mm
Blechstärke	1,50 mm

zul. Belastung:

Stützabstand 1,5m	3,00 kN/m
Stützabstand 2,0m	2,25 kN/m
Stützabstand 2,5m	1,58 kN/m
Stützabstand 3,0m	1,00 kN/m

zul. Belastung:



Belastungsdiagramm Kabelrinne Typ SKSM 60

- 1 Zulässige Kabelrinnen-/leiterbelastung in kN/m ohne Mannlast
- 2 Stützweite in m
- 3 Holmdurchbiegung in mm bei zulässig kN/m
- 4 Belastungsschema beim Prüfverfahren
- Belastungskurve mit Kabelrinne-/leiterbreite in mm
- Holmdurchbiegungskurve je nach Stützweite