

Zubehör für Sicherheitszuhaltungen

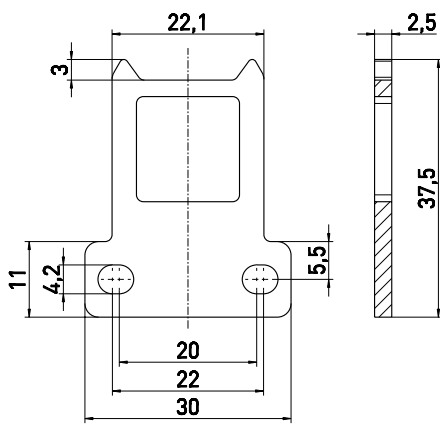
Gerader Betätiger STM 295-B1

Material-Nr.: 1183481 (Alte Material-Nr.: 04.95.1233)

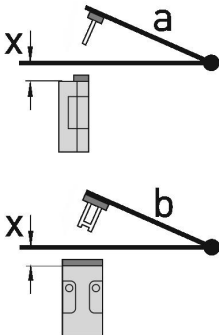
Merkmale/Optionen:

- Edelstahl 1.4301
- Axialer Versatz $x = 11$ mm
- Betätigungsradius bei drehbaren Schutzeinrichtungen $a = 350$ mm und $b = 700$ mm

Maßzeichnung



Betätigungsradien



- Drehpunkt des Scharniers und Oberkante des Sicherheitschalters zuzüglich x mm müssen eine Ebene bilden.
- a = Betätigungsradius über die schmale Seite des Betätigers
- b = Betätigungsradius über die breite Seite des Betätigers
- x = axialer Versatz

Achtung! Maß x muss auf die Gehäusefläche bezogen werden und nicht auf den eingefahrenen Betätiger!

Irrtümer und technische Änderung vorbehalten.