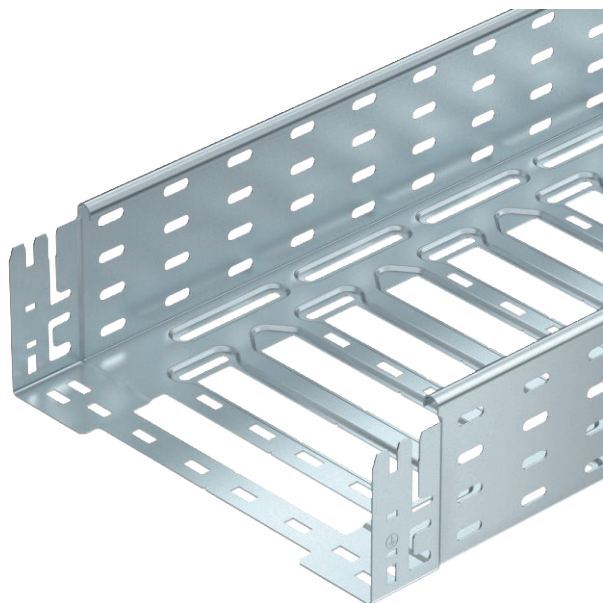


Technisches Datenblatt

Kabelrinne SKS-Magic® 110

Art.-Nr. 6059637



Kabelrinne mit integriertem Schnellbefestigungssystem. Die Nutzlänge der Kabelrinne beträgt 3.000 mm.

Die Kabelrinne verfügt über eine durchgängige Seitenlochung von 7 x 20 mm für die Installation zusätzlicher Verbindungs- und Montagebauteile.

Ab Kabelrinnenbreite 200 mm mit 30% Lochanteil, nach VdS Richtlinie 2092 zum Einsatz unter Sprinkleranlagen geeignet.



St

Stahl

FT

tauchfeuerverzinkt

Produktzusatztext Hinweis

Der durchgängige Potentialausgleich ist ohne Zusatzbauteile gewährleistet.

Stammdaten

Art.-Nr.	6059637
Typ	SKSM 130 FT
Bezeichnung 1	Kabelrinne SKSM
Bezeichnung 2	gelocht, mit Schnellverbindung
Hersteller	OBO
Dimension	110x300x3050
Werkstoff	Stahl
Werkstoff Kürzel	St
Oberfläche	tauchfeuerverzinkt
Oberfläche nach DIN	DIN EN ISO 1461
Oberfläche Kürzel	FT
Kleinste VK-Einheit (VG)	3,00 m
Gewicht	520,33 kg/100 m

Technisches Datenblatt

Kabelrinne SKS-Magic® 110

Art.-Nr. 6059637

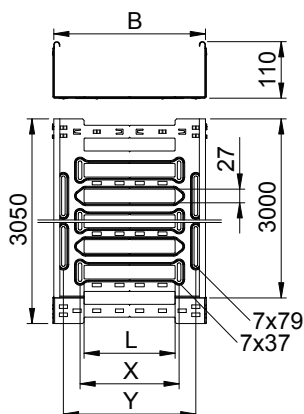


Technische Daten



Nutzquerschnitt	32.800,00 mm ²
Nutzquerschnitt	328,00 cm ²
Geeignet für Funktionserhalt	<input type="checkbox"/>
Ausführung Verbinder	integrierter Verbinder
Mit Oberteil	<input type="checkbox"/>
Montagelochung im Boden	<input checked="" type="checkbox"/>
NATO Lochbild	<input type="checkbox"/>
Rostfreier Stahl, gebeizt	<input type="checkbox"/>
Seitenlochung	<input checked="" type="checkbox"/>
Weitspann-Ausführung	<input type="checkbox"/>

Abmessungen

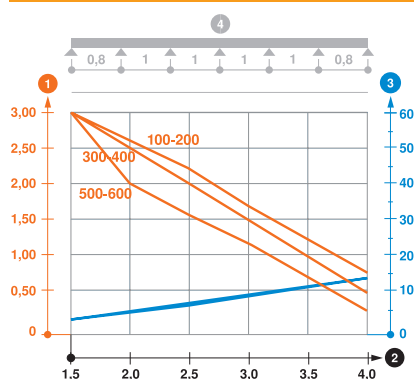


Länge	3.050,00 mm
Breite	300,00 mm
Höhe	110,00 mm
Seitenhöhe	110,00 mm
Maß B	300,00 mm
Maß L	180,00 mm
Maß x	196,00 mm
Maß y	262,00 mm
Blechstärke	1,50 mm

zul. Belastung:

Stützabstand 1,5m	3,00 kN/m
Stützabstand 2,0m	2,50 kN/m
Stützabstand 2,5m	2,00 kN/m
Stützabstand 3,0m	1,50 kN/m
Stützabstand 3,5m	1,00 kN/m
Stützabstand 4,0m	0,50 kN/m

zul. Belastung:



Belastungsdiagramm Kabelrinne Typ SKSM 110

- ① Zulässige Kabelrinnen-/leiterbelastung in kN/m ohne Mannlast
- ② Stützweite in m
- ③ Holmdurchbiegung in mm bei zulässig kN/m
- ④ Belastungsschema beim Prüfverfahren
- Belastungskurve mit Kabelrinne-/leiterbreite in mm
- Holmdurchbiegungskurve je nach Stützweite