

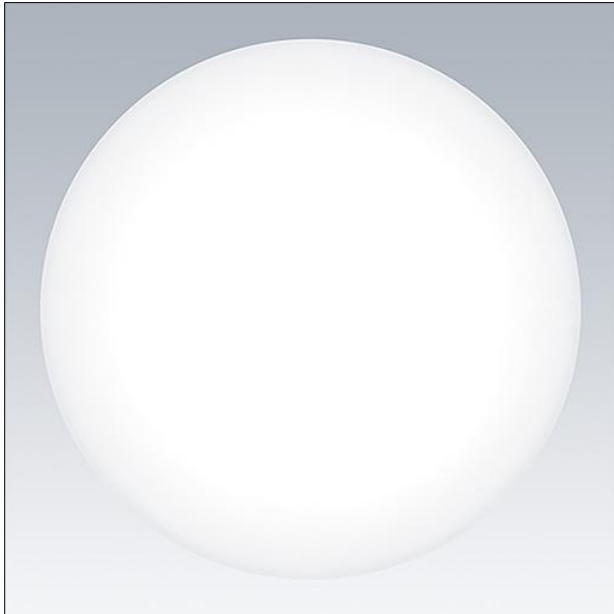
## Wandleuchte

Runde Wand- und Deckenleuchte (IP44) mit schaltbarer Farbtemperatur: Auswahl zwischen Warmweiß (3000 K) und neutralem Weiß (3500 K oder 4000 K) je nach Anwendung. Hochwertiger PMMA-Diffusor für gleichmäßige Lichtverteilung. Zuverlässige integrierte LED-Technologie, die eine wartungsfreie Installation und eine lange Lebensdauer gewährleistet. Direkter Ersatz für 2 x 26 W und über 55 % Energieeinsparung im Vergleich zu Leuchten mit CFL-Lampen. Stecklemme für Kabel bis zu 2,5 mm<sup>2</sup>. Schnelle und einfache Installation. Durchgangsverdrahtung möglich. Flackerfrei und DC-kompatibel.

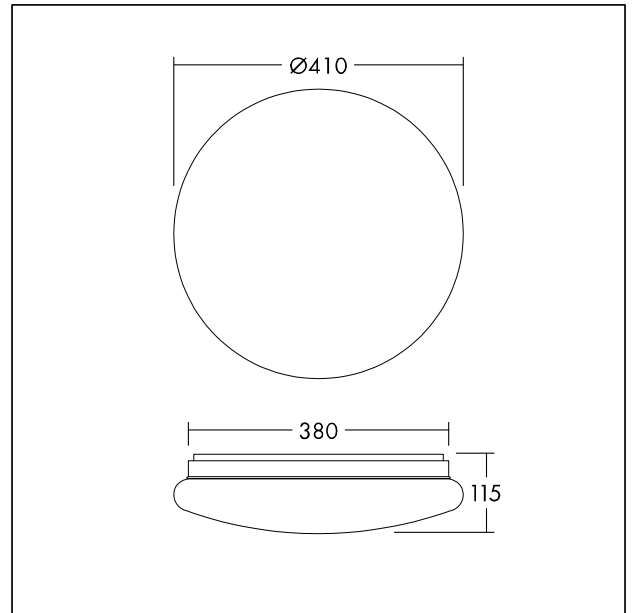
Rückplatte: Stahl, weiß.

Diffusor: opal, PMMA.

Gewicht: 0,83 kg



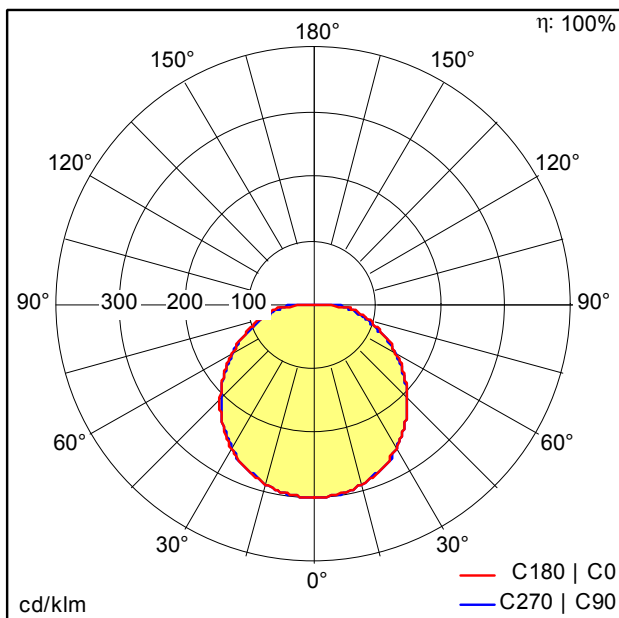
TE\_LENA\_F\_frontal\_380.jpg



TE\_LENA\_M\_380.wmf

## Lichtverteilung

## STD - Standard



TE\_LENA\_VARIO\_LED\_380\_1900\_840.idt

- Lichtquelle: LED
- Leuchten Lichtstrom\*: 1950 lm
- Leuchten Lichtausbeute\*: 93 lm/W
- Farbwiedergabeindex min.: 80
- Ähnlichste Farbtemperatur\*: 3000-4000 Kelvin
- Farbortoleranz (initial MacAdam)\*: 5
- Mittlere Bemessungslebensdauer\*: 50000h L70 bei 25°C
- Betriebsgerät: 1x LED\_Con
- Leuchten Leistung\*: 21 W Leistungsfaktor = 0,9
- Steuerung: Fixed output