

Datenblatt - BNS 16-12ZV

Sicherheits-Sensoren / BNS 16



Vorzugstyp



- Kunststoffgehäuse
- für Nahrungsmittelbereich geeignet
- verdeckter Einbau möglich
- 52 mm x 90 mm x 39 mm
- hohe Lebensdauer
- kein mechanischer Verschleiß
- unempfindlich gegen seitlichen Versatz
- unempfindlich gegen Verschmutzung
- 3 Leitungseinführungen M 20 x 1.5
- Anschlussraum

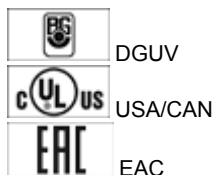
(Die Abbildung kann vom Original abweichen!)

Bestelldaten

Produkt-Typbezeichnung	BNS 16-12ZV
Artikelnummer	101172553
EAN Code	4030661301129
eCl@ss	27-27-24-02

Zulassung

Zulassung



Sicherheitsbetrachtung

Vorschriften	EN ISO 13849-1
B _{10d} Öffner/Schließer (NC/NO)	25.000.000
- Hinweis	bei max. 20% Kontaktlast
Gebrauchsdauer	20 Jahre
Hinweis	$MTTF_d = \frac{B_{10d}}{0,1 \times n_{op}}$ $n_{op} = \frac{d_{op} \times h_{cp} \times 3600 \text{ s/h}}{t_{cycle}}$

Allgemeine Daten

Produkt-Name	BNS 16
Vorschriften	IEC 60947-5-3, BG-GS-ET-14
Richtlinienkonformität (J/N) 	Ja
Werkstoffe	
- Werkstoff des Gehäuses	Kunststoff, glasfaserverstärkter Thermoplast
Gewicht	125 g
Codierung vorhanden (J/N)	Ja
Überwachungsfunktion nachgeschalteter Geräte vorhanden (J/N)	Nein
Voraussetzung Auswerteeinheit	Ja
Empfohlene Auswertung	AES 1135, AES 1136, AES 1165, AES 1166, AES 1165-2250, AES 1185, AES 1235, AES 1236, AES 1265, AES 1266, AES 1337, AES 2135, AES 2136, AES 2335, AES 2336, AES 2535, AES 2536, AES 2365, AES 2366, AES 2565, AES 2566, AES 2285, AES 3075, SRB 202C., SRB 400C.
Empfohlene Betätiger	BPS 16

Mechanische Daten

Ausführung des elektrischen Anschlusses	Schraubanschluss
Anschlussquerschnitt	
- min. Anschlussquerschnitt	0,25 mm ²
- max. Anschlussquerschnitt	1,5 mm ²
mechanische Einbaubedingungen	nicht bündig
Aktive Fläche	vorderseitig
gesicherter Schaltabstand EIN S _{ao}	8 mm
gesicherter Schaltabstand AUS S _{ar}	18 mm
Hinweis	Alle Angaben zum Anschlussquerschnitt verstehen sich einschließlich Aderendhülsen.
Art der Betätigung	Magnet
Bewegungsrichtung	frontal zur aktiven Fläche
Schockfestigkeit	30 g / 11 ms
Schwingungsfestigkeit	10 ... 55 Hz, Amplitude 1 mm

Umgebungsbedingungen

Umgebungstemperatur	
- min. Umgebungstemperatur	-25 °C
- max. Umgebungstemperatur	+70 °C
Lager- und Transporttemperatur	
- min. Lager- und Transporttemperatur	-25 °C
- max. Lager- und Transporttemperatur	+70 °C
Schutzart	IP67

Elektrische Daten

Integrierte Auswerteeinheit vorhanden (J/N)	Nein
Quer-/ Kurzschlusserkennung möglich (J/N)	Ja
Spannungsart	VAC/DC
Schaltfrequenz	max. 5 Hz
Schaltspannung	max. 100 VAC/DC
Schaltstrom	max. 400 mA
Schaltleistung	max. 10 W

Ausgänge

Ausführung des Schaltausgangs	Sonstige, Reedkontakt
Anzahl der Schließer	1 St.
Anzahl der Öffner	2 St.

Elektrische Daten - Sicherheitsausgänge

Anzahl der sicheren Halbleiter-Ausgänge	0 St.
Anzahl der sicheren kontaktbehafteten Ausgänge	0 St.

Elektrische Daten - Diagnoseausgang

Anzahl der Halbleiter-Ausgänge mit Meldefunktion	0 St.
Anzahl der kontaktbehafteten Ausgänge mit Meldefunktion	0 St.

LED-Zustandsanzeige

LED-Zustandsanzeige (J/N)	Nein
---------------------------	------

ATEX

Explosionsschutz-Kategorie für Gas	keine
Explosionsschutz-Kategorie für Staub	keine

Abmessungen

Abmessungen des Sensors	
- Breite des Sensors	52 mm
- Höhe des Sensors	90 mm
- Länge des Sensors	39 mm

Hinweis

Darstellung der Kontaktsymbole bei geschlossener Schutzeinrichtung.

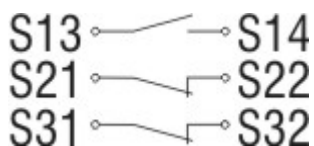
Lieferumfang

Die Betätiger sind nicht im Lieferumfang enthalten.

Zeichenlegende

5 verschiedene Betätigungsrichtungen: deckelseitig, vorderseitig, unterseitig, rechts und links

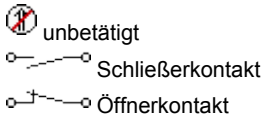
Kontaktbild



Hinweis zum Kontaktbild

⊖ zwangsöffnender Öffnerkontakt

⊕ betätigt



Typenschlüssel

BNS 16-(1)Z(2)-(3)

(1)

11 1 Schließer (NO) / 1 Öffner (NC) (Nur für Steckerversion)

12 1 Schließer (NO) / 2 Öffner (NC)

(2)

V Betätigungsebene vorderseitig

R Betätigungsebene rechtsseitig

L Betätigungsebene linksseitig

D Betätigungsebene deckelseitig

U Betätigungsebene unterseitig

LR Betätigungsebene linksseitig/rechtsseitig

(3)

ST1 Stecker Mitte

ST2 Stecker rechts

ST3 Stecker links

Dokumente

Betriebsanleitung und Konformitätserklärung (es) 323 kB, 23.01.2017

Code: mrl_bns16_es

Betriebsanleitung und Konformitätserklärung (pl) 351 kB, 17.02.2017

Code: mrl_bns16_pl

Betriebsanleitung und Konformitätserklärung (da) 313 kB, 15.10.2015

Code: mrl_bns16_da

Betriebsanleitung und Konformitätserklärung (de) 313 kB, 07.12.2016

Code: mrl_bns16_de

Betriebsanleitung und Konformitätserklärung (en) 315 kB, 07.12.2016

Code: mrl_bns16_en

Betriebsanleitung und Konformitätserklärung (nl) 315 kB, 14.02.2014

Code: mrl_bns16_nl

Betriebsanleitung und Konformitätserklärung (jp) 414 kB, 09.10.2013

Code: mrl_bns16_jp

Betriebsanleitung und Konformitätserklärung (cs) 350 kB, 04.02.2016

Code: mrl_bns16_cs

Betriebsanleitung und Konformitätserklärung (it) 309 kB, 28.01.2016

Code: mrl_bns16_it

Betriebsanleitung und Konformitätserklärung (ro) 308 kB, 24.01.2012

Code: mrl_bns16_ro

Betriebsanleitung und Konformitätserklärung (sv) 461 kB, 15.11.2011

Code: mrl_bns16_sv

Betriebsanleitung und Konformitätserklärung (fr) 324 kB, 23.01.2017

Code: mrl_bns16_fr

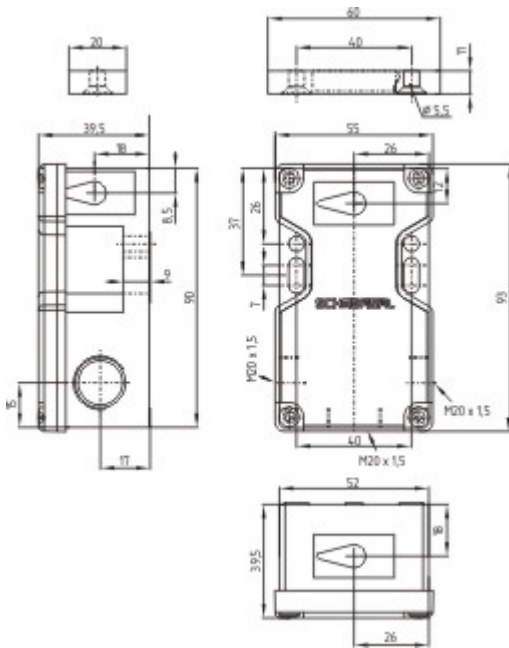
Betriebsanleitung und Konformitätserklärung (pt) 371 kB, 01.02.2017

Code: mrl_bns16_pt

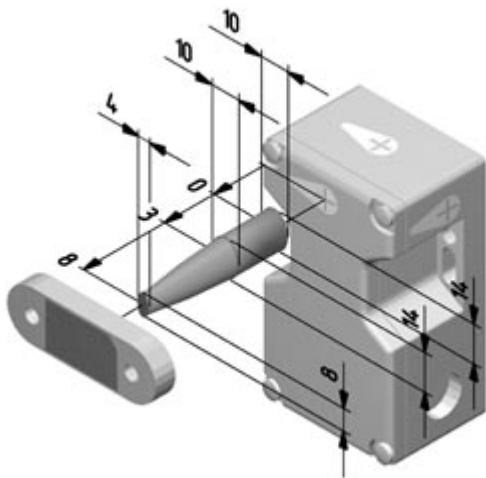
EAC Zertifikat (ru) 782 kB, 05.10.2015

Code: q_6044p17_ru

Abbildungen



Maßzeichnung (Grundgerät)



Maßzeichnung (Sonstige)



Funktionsweise

Systemkomponenten

Betätiger

101172566 - BPS 16



K.A. Schmersal GmbH & Co. KG, Möddinghofe 30, D-42279 Wuppertal

Die genannten Daten und Angaben wurden sorgfältig geprüft. Technische Änderungen und Irrtümer vorbehalten.

Generiert am 22.08.2017 - 13:59:37h Kasbase 3.2.7.F.64l