



Lichtleiter LL3, Lichtleiter, Taster-System

LL3-DB01



Typ > [LL3-DB01](#)
Artikelnr. > [5308074](#)



Auf einen Blick

- Einfache und schnelle Montage
- Modelle mit Sechskantflansch für eine problemlose Montage mit nur einer Mutter
- Optionale Vorsatzlinse für größere Erfassungsdistanz bzw. kleine Objekte

Ihr Nutzen

- Sehr große Auswahl an Kunststoff- und Glasfaser-Lichtleitern
- Robust gegen mechanische und chemische Belastungen sowie hohe Temperaturen
- Standard- und kundenspezifische Typen
- Einfache Installation
- Für Objekt-, Flächen-, Leading-Edge- und Füllstanddetektion

Merkmale

Für Lichtleitersensor:	WLL160(T), WLL170-2/WLL170T-2, WLL180T, WLL190T-2
Gerätetyp:	Lichtleiter
Material, Mantel:	PE
Material, Kern:	PMMA
Material, Hülse:	Edelstahl ¹⁾
Durchmesser, Anschluss:	2,2 mm
Abmessung Montagehülse:	M6
Biegeradius, Lichtleiter:	25 mm
Hitzebeständigkeit:	70 °C
Umgebungstemperatur Betrieb:	-40 °C ... 70 °C
Minimaler Objektdurchmesser:	0,015 mm ²⁾
Kernstruktur:	C,S: Ø 1,0 mm, E: 16 x Ø 0,25 mm ³⁾
Lichtleiter kürzbar ⁴⁾ :	✓
Gewindehülse:	✓
Glatthülse:	-
90°-Umlenkung:	-
Flache Bauform:	-
Hochflexibel:	-
Lange Endhülse:	-
Bereichserfassung:	-
Hitzebeständig:	-
Öl-/Chemikalienbeständig:	-
LCDs/Transparente Objekte/Halbleiter:	-
Vakuum:	-

Robotik:	-
Retro-reflektierend:	-
Flüssigkeitsstand:	-
Besondere Merkmale:	Coaxialer Aufbau für exaktes Schalten. Standard, großer Schaltabstand
Kategorie Lichtleiter:	Gewindehülse
Lichtleiterlänge:	2.000 mm

1) Edelstahl 2) Kleinstes detektierbares Objekt wurde bei optimalem Messabstand und optimaler Einstellung ermittelt 3) C = Coaxial, S = Sender, E = Empfänger 4)

Lichtleiterschneidergerät FC im Lieferumfang enthalten

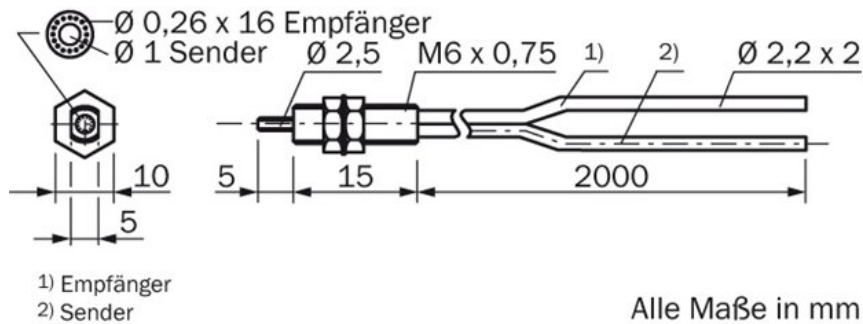
Reichweiten mit WLL180T

Betriebsart 16 µs:	90 mm
Betriebsart 70 µs:	280 mm
Betriebsart 250 µs:	500 mm
Betriebsart 2 ms:	900 mm
Betriebsart 8 ms:	1.350 mm

Reichweiten mit WLL170-2

Rotlicht 250 µs:	160 mm
Grünlicht 250 µs:	37 mm
Highspeed 50 µs:	62 mm

Maßzeichnung



Australia

Phone +61 3 9457 0600
1800 334 802 – tollfree
E-Mail sales@sick.com.au

Belgium/Luxembourg

Phone +32 (0)2 466 55 66
E-Mail info@sick.be

Brasil

Phone +55 11 3215-4900
E-Mail sac@sick.com.br

Canada

Phone +1 905 771 14 44
E-Mail information@sick.com

Česká republika

Phone +420 2 57 91 18 50
E-Mail sick@sick.cz

China

Phone +86 4000 121 000
E-Mail info.china@sick.net.cn
Phone +852-2153 6300
E-Mail ghk@sick.com.hk

Danmark

Phone +45 45 82 64 00
E-Mail sick@sick.dk

Deutschland

Phone +49 211 5301-301
E-Mail info@sick.de

España

Phone +34 93 480 31 00
E-Mail info@sick.es

France

Phone +33 1 64 62 35 00
E-Mail info@sick.fr

Great Britain

Phone +44 (0)1727 831121
E-Mail info@sick.co.uk

India

Phone +91-22-4033 8333
E-Mail info@sick-india.com

Israel

Phone +972-4-6801000
E-Mail info@sick-sensors.com

Italia

Phone +39 02 27 43 41
E-Mail info@sick.it

Japan

Phone +81 (0)3 3358 1341
E-Mail support@sick.jp

Magyarország

Phone +36 1 371 2680
E-Mail office@sick.hu

Nederland

Phone +31 (0)30 229 25 44
E-Mail info@sick.nl

Norge

Phone +47 67 81 50 00
E-Mail austefjord@sick.no

Österreich

Phone +43 (0)22 36 62 28 8-0
E-Mail office@sick.at

Polska

Phone +48 22 837 40 50
E-Mail info@sick.pl

România

Phone +40 356 171 120
E-Mail office@sick.ro

Russia

Phone +7-495-775-05-30
E-Mail info@sick.ru

Schweiz

Phone +41 41 619 29 39
E-Mail contact@sick.ch

Singapore

Phone +65 6744 3732
E-Mail sales.gsg@sick.com

Slovenija

Phone +386 (0)1-47 69 990
E-Mail office@sick.si

South Africa

Phone +27 11 472 3733
E-Mail info@sickautomation.co.za

South Korea

Phone +82 2 786 6321/4
E-Mail info@sickkorea.net

Suomi

Phone +358-9-25 15 800
E-Mail sick@sick.fi

Sverige

Phone +46 10 110 10 00
E-Mail info@sick.se

Taiwan

Phone +886-2-2375-6288
E-Mail sales@sick.com.tw

Türkiye

Phone +90 (216) 528 50 00
E-Mail info@sick.com.tr

United Arab Emirates

Phone +971 (0) 4 8865 878
E-Mail info@sick.ae

USA/México

Phone +1(952) 941-6780
1 800-325-7425 – tollfree
E-Mail info@sickusa.com

More representatives and agencies
at www.sick.com