

Tastsensormodul Standard 1fach

Art.-Nr.: 5071 TSM

Tastsensormodul Standard 2fach

Art.-Nr.: 5072 TSM

Tastsensormodul Standard 3fach

Art.-Nr.: 5073 TSM

Tastsensormodul Standard 4fach

Art.-Nr.: 5074 TSM

Bedienungsanleitung

1 Sicherheitshinweise

Einbau und Montage elektrischer Geräte dürfen nur durch Elektrofachkräfte erfolgen.

Schwere Verletzungen, Brand oder Sachschäden möglich. Anleitung vollständig lesen und beachten.

Zur Befestigung am Tragrings ausschließlich die beiliegenden Kunststoffschrauben verwenden! Andernfalls ist kein sicherer Betrieb gegeben. Gerätedefekt durch elektrostatische Entladung.

Diese Anleitung ist Bestandteil des Produktes und muss beim Endkunden verbleiben.

2 Geräteaufbau

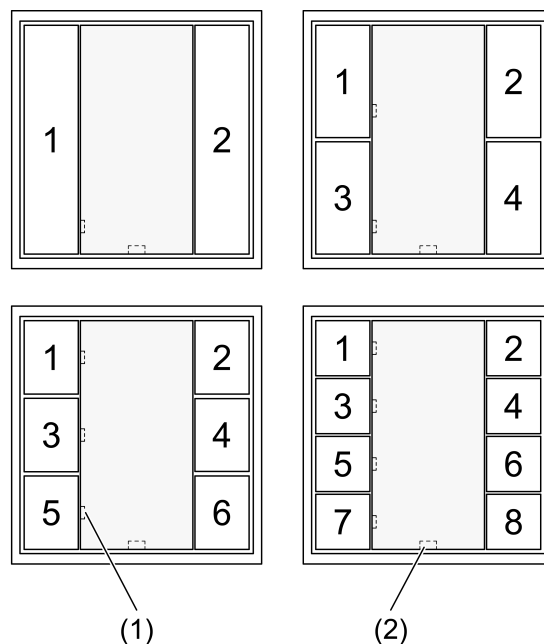


Bild 1: Tastsensormodule Standard – Frontansicht

- (1) Status-LED
- (2) Betriebs-LED

3 Funktion

Systeminformation

Dieses Gerät ist ein Produkt des KNX-Systems und entspricht den KNX-Richtlinien. Detaillierte Fachkenntnisse durch KNX-Schulungen werden zum Verständnis vorausgesetzt.

Die Funktion des Gerätes ist softwareabhängig. Detaillierte Informationen über Softwareversionen und jeweiligen Funktionsumfang sowie die Software selbst sind der Produktdatenbank des Herstellers zu entnehmen. Planung, Installation und Inbetriebnahme des Gerätes erfolgen mit Hilfe einer KNX-zertifizierten Software. Die Produktdatenbank sowie die technischen Beschreibungen finden Sie stets aktuell auf unserer Internetseite.

Bestimmungsgemäßer Gebrauch

- Bedienen von Verbrauchern, z. B. Licht ein/aus, Dimmen, Jalousien auf/ab, Abrufen und Abspeichern von Lichtszenen etc.
- Montage in Gerätedose nach DIN 49073

Produkteigenschaften

- Tastsensor-Funktionen Schalten, Dimmen, Jalousiesteuerung, Wertgeber, Szenenaufruf etc.
- Komplettierung mit Tastensatz (Zubehör)
- Je eine rote Status-LED pro Tastenpaar
- Eine Betriebs-LED als Orientierungslicht sowie zur Anzeige des Programmierzustands – rot, grün oder blau einstellbar
- Energiesparmodus
- Integrierter Busankoppler

Energiesparmodus

Das Gerät schaltet nach einer eingestellten Zeit oder durch ein externes Telegramm in den Energiesparmodus. Im Energiesparmodus sind alle LED-Funktionen ausgeschaltet. Das Gerät verlässt den Energiesparmodus – je nach Programmierung – bei Bedienung oder durch ein externes Telegramm.

-  Bedienungen aus dem Energiesparmodus werden unmittelbar ausgeführt.

4 Bedienung

Die Bedienung von Funktionen oder elektrischen Verbrauchern ist für jedes Gerät individuell einstellbar. Zwei Bedienarten sind üblich:

- Einflächenbedienung:
Das Ein-/Ausschalten z. B. einer Beleuchtung erfolgt abwechselnd durch wiederholtes Betätigen der Taste.
- Zweiflächenbedienung:
Zwei gegenüberliegende Tasten bilden ein Funktionspaar. Betätigen links z. B. schaltet/dimmt eine Beleuchtung ein/heller, Betätigen rechts aus/dunkler.

Funktion oder Verbraucher bedienen

- Schalten: Taste kurz drücken.
- Dimmen: Taste lang drücken.
- Jalousie fahren: Taste lang drücken.
- Jalousie anhalten oder verstellen: Taste kurz drücken.
- Lichtszene aufrufen: Taste kurz drücken.
- Lichtszene speichern: Taste lang drücken.

5 Informationen für Elektrofachkräfte



GEFAHR!

Elektrischer Schlag bei Berühren spannungsführender Teile in der Einbauumgebung.

Elektrischer Schlag kann zum Tod führen.

Vor Arbeiten am Gerät freischalten und spannungsführende Teile in der Umgebung abdecken!

5.1 Montage und elektrischer Anschluss

Gerät montieren und anschließen

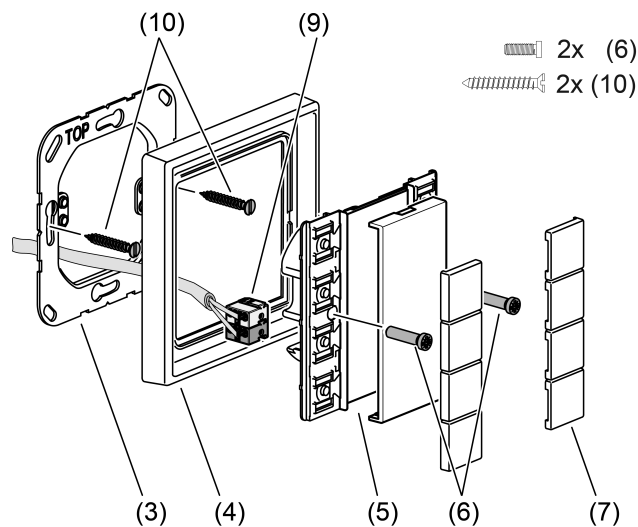


Bild 2: Montage Tastsensor-Modul Standard

- (3) Tragrings
- (4) Rahmen
- (5) Tastsensor-Modul
- (6) Befestigungsschrauben, Kunststoff
- (7) Tasten
- (8) KNX-Anschlussklemme
- (9) Dosenschrauben



GEFAHR!

Gefahr durch elektrischen Schlag!

Bei Montage mit 230 V-Steckdosen unter einer gemeinsamen Abdeckung besteht im Fehlerfall Gefahr durch elektrischen Schlag!

Zur Befestigung am Tragrings ausschließlich die beiliegenden Kunststoffschrauben verwenden!

- Tragrings (3) lagerichtig auf eine Gerätedose montieren. Kennzeichnung **TOP** = oben beachten. Ausschließlich beiliegende Dosenschrauben (10) verwenden.
- Rahmen (4) auf Tragrings stecken.
- Tastsensor-Modul (5) mit KNX-Anschlussklemme (8) an den KNX anschließen und auf den Tragrings stecken.

- Tastsensor-Modul mit beiliegenden Kunststoffschrauben (6) am Tragring befestigen. Die Kunststoffschrauben nur leicht anziehen.
- Vor Montage der Tasten (7) die physikalische Adresse in das Gerät laden.

5.2 Inbetriebnahme

Physikalische Adresse und Anwendungssoftware laden

Projektierung und Inbetriebnahme mit ETS3.0d, Patch A oder neuer.

Das Gerät ist angeschlossen und betriebsbereit.

Die Tasten sind noch nicht montiert.

- i** Wenn das Gerät keine – oder eine falsche – Anwendungssoftware enthält, blinkt die Betriebs-LED (2) langsam blau.

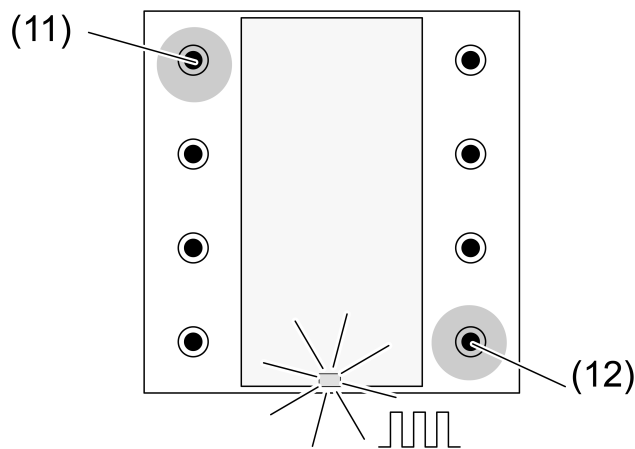


Bild 3: Programmiermodus aktivieren

- Programmiermodus aktivieren: Taster oben links (11) drücken und halten. Anschließend Taster unten rechts (12) drücken.
Die Betriebs-LED (2) blinkt schnell.
- Physikalische Adresse in das Gerät laden.
Die Betriebs-LED (2) kehrt in den vorherigen Zustand – aus, ein oder langsam blinken – zurück.
- Gerät mit physikalischer Adresse beschriften.
- Anwendungssoftware in das Gerät laden.

Tasten montieren

Die Tasten stehen als kompletter Tastensatz zur Verfügung (siehe Zubehör).

- Tasten lagerichtig auf das Gerät setzen und mit kurzem Druck einrasten.

6 Anhang

6.1 Technische Daten

KNX Medium	TP 1
Inbetriebnahmemodus	S-Mode
Nennspannung KNX	DC 21 ... 32 V SELV
Stromaufnahme KNX	max. 12,5 mA
Anschlussart KNX	Anschlussklemme
Umgebungstemperatur	-5 ... +45 °C
Lager-/ Transporttemperatur	-25 ... +70 °C

Schutzklasse

III

6.2 Zubehör

Tastensatz 1fach, komplett

Art.-Nr. ..501 TSA..

Tastensatz 2fach, komplett

Art.-Nr. ..502 TSA..

Tastensatz 3fach, komplett

Art.-Nr. ..503 TSA..

Tastensatz 4fach, komplett

Art.-Nr. ..504 TSA..

6.3 Gewährleistung

Die Gewährleistung erfolgt im Rahmen der gesetzlichen Bestimmungen über den Fachhandel.

ALBRECHT JUNG GMBH & CO. KG

Volmestraße 1

58579 Schalksmühle

GERMANY

Telefon: +49.23 55.8 06-0

Telefax: +49.23 55.8 06-2 04

kundencenter@jung.de

www.jung.de