

Stecker - SP 4/ 1-L - 3042751

Bitte beachten Sie, dass die hier angegebenen Daten dem Online-Katalog entnommen sind. Die vollständigen Informationen und Daten entnehmen Sie bitte der Anwenderdokumentation. Es gelten die Allgemeinen Nutzungsbedingungen für Internet-Downloads.
(<http://phoenixcontact.de/download>)



Stecker, Anschlussart: Zugfederanschluss, Anzahl der Anschlüsse: 1, Polzahl: 1, Querschnitt: 0,08 mm² - 6 mm², AWG: 28 - 10, Breite: 6,2 mm, Höhe: 41,5 mm, Farbe: grau

Artikelbeschreibung


Steckerelement links, Gehäuse links ohne Rastzapfen, rechts geöffnet ohne Deckel

Artikeleigenschaften

- An den Steckern können Kabelgehäuse angerastet werden, siehe Bild unten
- Der Stecker mit Zugfederanschluss wird hierbei direkt vor Ort anwendungsgerecht aus einpoligen Steckerelementen zusammengerastet
- Mit den selbstkonfektionierbaren ST-COMBI-Steckern ist für jede Aufgabenstellung eine Lösung vorhanden, die vom Anwender selbst realisiert werden kann
- Geprüft für Bahnanwendungen



Kaufmännische Daten

Verpackungseinheit	50 STK
Mindestbestellmenge	50 STK
GTIN	 4 017918 956059
GTIN	4017918956059
Gewicht pro Stück (exklusive Verpackung)	3,800 g
Zolltarifnummer	85366990
Herkunftsland	Polen

Technische Daten

Allgemein

Polzahl	1
Anzahl der Etagen	1
Anzahl der Anschlüsse	1
Nennquerschnitt	4 mm ²
Farbe	grau
Isolierstoff	PA

Stecker - SP 4/ 1-L - 3042751

Technische Daten

Allgemein

Brennbarkeitsklasse nach UL 94	V0
Anwendungsbereich	Bahnindustrie
	Maschinenbau
	Anlagenbau
Belastungsstrom maximal	32 A (bei 6 mm ² Leiterquerschnitt)
Bemessungsstoßspannung	8 kV
Verschmutzungsgrad	3
Überspannungskategorie	III
Isolierstoffgruppe	I
Maximale Verlustleistung bei Nennbedingung	1,02 W
Belastungsstrom maximal	32 A (bei 6 mm ² Leiterquerschnitt)
Nennstrom I _N	32 A
Nennspannung U _N	800 V
Offene Seitenwand	Nein
Relativer Isolierstoff Temperatur Index (Elec., UL 746 B)	130 °C
Temperatur Index Isolierstoff (DIN EN 60216-1 (VDE 0304-21))	130 °C
Statischer Isolierstoffeinsatz in Kälte	-60 °C
Brandverhalten für Schienenfahrzeuge (DIN 5510-2)	Prüfung bestanden
Prüfverfahren mit einer Prüf Flamme (DIN EN 60695-11-10)	V0
Sauerstoffindex (DIN EN ISO 4589-2)	>32 %
NF F16-101, NF F10-102 Klasse I	2
NF F16-101, NF F10-102 Klasse F	2
Oberflächen Flammbarkeit NFPA 130 (ASTM E 162)	bestanden
Spezifisch optische Rauchgasdichte NFPA 130 (ASTM E 662)	bestanden
Rauchgastoxizität NFPA 130 (SMP 800C)	bestanden
Wärmeabgabe kalorimetrisch NFPA 130 (ASTM E 1354)	28 MJ/kg
Brandschutz für Schienenfahrzeuge (DIN EN 45545-2) R22	HL 1 - HL 3
Brandschutz für Schienenfahrzeuge (DIN EN 45545-2) R23	HL 1 - HL 3
Brandschutz für Schienenfahrzeuge (DIN EN 45545-2) R24	HL 1 - HL 3
Brandschutz für Schienenfahrzeuge (DIN EN 45545-2) R26	HL 1 - HL 3

Maße

Breite	6,2 mm
Länge	21 mm
Höhe	41,5 mm
Aufbauhöhe	24 mm
Rastermaß	6,2 mm

Anschlussdaten

Anschlussart	Zugfederanschluss
Anschluss gemäß Norm	IEC 61984
Leiterquerschnitt starr min	0,08 mm ²

Stecker - SP 4/ 1-L - 3042751

Technische Daten

Anschlussdaten

Leiterquerschnitt starr max	6 mm ²
Leiterquerschnitt AWG min	28
Leiterquerschnitt AWG max	10
Leiterquerschnitt flexibel min.	0,08 mm ²
Leiterquerschnitt flexibel max.	4 mm ²
Leiterquerschnitt flexibel AWG min	28
Leiterquerschnitt flexibel AWG max	10
Leiterquerschnitt flexibel m. Aderendhülse ohne Kunststoffhülse min	0,14 mm ²
Leiterquerschnitt flexibel m. Aderendhülse ohne Kunststoffhülse max	4 mm ²
Leiterquerschnitt flexibel m. Aderendhülse m. Kunststoffhülse min	0,14 mm ²
Leiterquerschnitt flexibel m. Aderendhülse m. Kunststoffhülse max:	4 mm ²
2 Leiter gleichen Querschnitts flexibel m. TWIN-AEH mit Kunststoffhülse min	0,5 mm ²
2 Leiter gleichen Querschnitts flexibel m. TWIN-AEH mit Kunststoffhülse max	1 mm ²
Abisolierlänge	8 mm ... 10 mm
Lehrdorn	A4

Normen und Bestimmungen

Anschluss gemäß Norm	CSA
	IEC 61984
Brennbarkeitsklasse nach UL 94	V0
Brandschutz für Schienenfahrzeuge (DIN EN 45545-2) R22	HL 1 - HL 3 HL 1 - HL 3 HL 1 - HL 3 HL 1 - HL 3
Brandschutz für Schienenfahrzeuge (DIN EN 45545-2) R23	HL 1 - HL 3 HL 1 - HL 3 HL 1 - HL 3 HL 1 - HL 3
Brandschutz für Schienenfahrzeuge (DIN EN 45545-2) R24	HL 1 - HL 3 HL 1 - HL 3 HL 1 - HL 3 HL 1 - HL 3
Brandschutz für Schienenfahrzeuge (DIN EN 45545-2) R26	HL 1 - HL 3 HL 1 - HL 3 HL 1 - HL 3 HL 1 - HL 3

Environmental Product Compliance

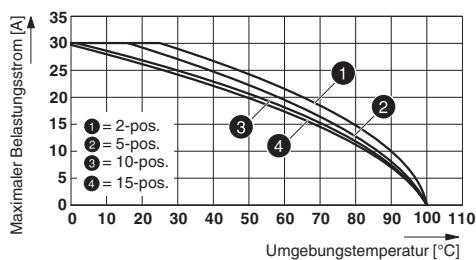
China RoHS	Zeitraum für bestimmungsgemäße Verwendung: unbegrenzt = EFUP-e
	Keine Gefahrstoffe über den Grenzwerten

Zeichnungen

Schaltplan



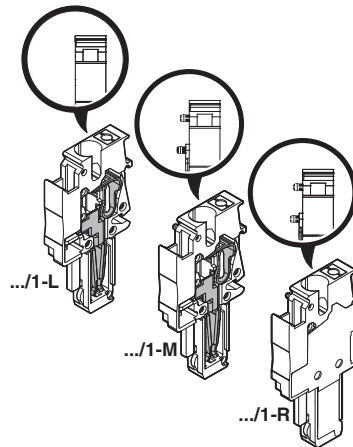
Diagramm



Derating-Kurve für ST 4/ 1P und für alle Steckervarianten SP...

Stecker - SP 4/ 1-L - 3042751

Schemazeichnung



Klassifikationen

eCl@ss

eCl@ss 4.0	272607xx
eCl@ss 4.1	27260701
eCl@ss 5.0	27260701
eCl@ss 5.1	27260701
eCl@ss 6.0	27141151
eCl@ss 7.0	27141151
eCl@ss 8.0	27141151
eCl@ss 9.0	27141151

ETIM

ETIM 2.0	EC000897
ETIM 3.0	EC000897
ETIM 4.0	EC002021
ETIM 5.0	EC002021
ETIM 6.0	EC002021

UNSPSC

UNSPSC 6.01	30211802
UNSPSC 7.0901	39121402
UNSPSC 11	39121402
UNSPSC 12.01	39121402
UNSPSC 13.2	39121402

Approbationen

Approbationen

Stecker - SP 4/ 1-L - 3042751

Approbationen

Approbationen

CSA / UL Recognized / VDE Gutachten mit Fertigungsüberwachung / cUL Recognized / IECCEB CB Scheme / EAC / EAC / cULus Recognized

Ex Approbationen

Approbationsdetails

CSA		http://www.csagroup.org/services-industries/product-listing/	13631
		B	C
mm ² /AWG/kcmil		24-12	24-12
Nennstrom IN		30 A	30 A
Nennspannung UN		600 V	600 V

UL Recognized		http://database.ul.com/cgi-bin/XYV/template/LISEXT/1FRAME/index.htm	FILE E 60425
		B	C
mm ² /AWG/kcmil		28-10	28-10
Nennstrom IN		30 A	30 A
Nennspannung UN		600 V	600 V

VDE Gutachten mit Fertigungsüberwachung		http://www.vde.com/de/Institut/Online-Service/VDE-gepruefteProdukte/Seiten/Online-Suche.aspx	40019518
mm ² /AWG/kcmil		0.2-6	
Nennspannung UN		800 V	

cUL Recognized		http://database.ul.com/cgi-bin/XYV/template/LISEXT/1FRAME/index.htm	FILE E 60425
		B	C
mm ² /AWG/kcmil		28-10	28-10
Nennstrom IN		30 A	30 A
Nennspannung UN		600 V	600 V

Stecker - SP 4/ 1-L - 3042751

Approbationen

IECEE CB Scheme	CB scheme	http://www.iecee.org/	DE1-57873_B1
mm²/AWG/kcmil	0.2-6		
Nennspannung UN	800 V		

EAC	EAC	7500651.22.01.00246
-----	------------	---------------------

EAC	EAC	EAC-Zulassung
-----	------------	---------------

cULus Recognized	UL US	http://database.ul.com/cgi-bin/XYV/template/LISEXT/1FRAME/index.htm
------------------	-----------------	---

Zubehör

Zubehör

Bezeichnungsstift

Bezeichnungsstift - B-STIFT - 1051993



Bezeichnungsstift, zur manuellen Beschriftung der unbedruckten Zackbandstreifen, Beschriftung wisch- und wasserfest, Strichstärke 0,5 mm

Klemmenmarker beschriftet

Zackband flach - ZBF 6 CUS - 0825027



Zackband flach, Streifen, bestellbar: streifenweise, weiß, beschriftet nach Kundenangaben, Montageart: verrasten in flacher Schildchennut, für Klemmenbreite: 6,2 mm, Schriftfeldgröße: 5,15 x 6,15 mm

Stecker - SP 4/ 1-L - 3042751

Zubehör

Marker für Klemmen - UC-TMF 6 CUS - 0824646



Marker für Klemmen, bestellbar: mattenweise, weiß, beschriftet nach Kundenangaben, Montageart: verrasten in flacher Schildchennut, für Klemmenbreite: 6,2 mm, Schriftfeldgröße: 5,6 x 5,1 mm

Marker für Klemmen - UCT-TMF 6 CUS - 0829665



Marker für Klemmen, bestellbar: mattenweise, weiß, beschriftet nach Kundenangaben, Montageart: verrasten in flacher Schildchennut, für Klemmenbreite: 6,2 mm, Schriftfeldgröße: 5,4 x 4,7 mm

Zackband flach - ZBF 6,LGS:FORTL.ZAHLEN - 0808749



Zackband flach, Streifen, weiß, beschriftet, längs bedruckt: fortlaufende Zahlen 1-10, 11-20 usw. bis 91-100, Montageart: verrasten in flacher Schildchennut, für Klemmenbreite: 6,2 mm, Schriftfeldgröße: 5,15 x 6,15 mm

Zackband flach - ZBF 6,QR:FORTL.ZAHLEN - 0808765



Zackband flach, Streifen, weiß, beschriftet, quer bedruckt: fortlaufende Zahlen 1-10, 11-20 usw. bis 91-100, Montageart: verrasten in flacher Schildchennut, für Klemmenbreite: 6,2 mm, Schriftfeldgröße: 5,15 x 6,15 mm

Zackband flach - ZBF 6,LGS:GERADE ZAHLEN - 0810834



Zackband flach, Streifen, weiß, beschriftet, längs bedruckt: fortlaufende Zahlen 2-20, 22-40, usw. bis 82-100, Montageart: verrasten in flacher Schildchennut, für Klemmenbreite: 6,2 mm, Schriftfeldgröße: 5,15 x 6,15 mm

Stecker - SP 4/ 1-L - 3042751

Zubehör

Zackband flach - ZBF 6,LGS:UNGERADE ZAHLEN - 0810876



Zackband flach, Streifen, weiß, beschriftet, längs bedruckt: ungerade Zahlen 1-19, 21-39 usw. bis 81-99, Montageart: verrasten in flacher Schildchennut, für Klemmenbreite: 6,2 mm, Schriftfeldgröße: 5,15 x 6,15 mm

Klemmenmarker unbeschriftet

Zackband flach - ZBF 6:UNBEDRUCKT - 0808710



Zackband flach, Streifen, weiß, unbeschriftet, beschriftbar mit: CMS-P1-PLOTTER, PLOTMARK, Montageart: verrasten in flacher Schildchennut, für Klemmenbreite: 6,2 mm, Schriftfeldgröße: 5,15 x 6,15 mm

Marker für Klemmen - UC-TMF 6 - 0818140



Marker für Klemmen, Matte, weiß, unbeschriftet, beschriftbar mit: BLUEMARK CLED, BLUEMARK LED, CMS-P1-PLOTTER, PLOTMARK, Montageart: verrasten in flacher Schildchennut, für Klemmenbreite: 6,2 mm, Schriftfeldgröße: 5,6 x 5,1 mm

Marker für Klemmen - UCT-TMF 6 - 0828746



Marker für Klemmen, Matte, weiß, unbeschriftet, beschriftbar mit: THERMOMARK PRIME, THERMOMARK CARD, BLUEMARK CLED, BLUEMARK LED, TOPMARK LASER, Montageart: verrasten in flacher Schildchennut, für Klemmenbreite: 6,2 mm, Schriftfeldgröße: 5,4 x 4,7 mm

Montagematerial

Verrastung - PR - 3040559



Verrastung, Länge: 29,8 mm, Breite: 10 mm, Polzahl: 1, Farbe: orange

Stecker - SP 4/ 1-L - 3042751

Zubehör

Verrastung - PR/2 - 3040630



Verrastung, Länge: 29,8 mm, Breite: 10 mm, Polzahl: 2, Farbe: orange

Verrastung - PRT/2 - 3040631



Verrastung, nur mit Schraubendreher zu entriegeln, Länge: 23,2 mm, Breite: 9 mm, Polzahl: 2, Farbe: orange

Verrastung - PRZ - 3040614



Verrastung, Länge: 63,6 mm, Breite: 9,7 mm, Polzahl: 2, Farbe: orange

Schirmanschluss

Schirmanschlussschelle - PSH 3- 6 - 3040591



Schirmanschlussschelle, Farbe: schwarz

Schirmanschlussschelle - PSH 5-10 - 3040601



Schirmanschlussschelle, Farbe: schwarz

Schraubwerkzeug

Stecker - SP 4/ 1-L - 3042751

Zubehör

Schraubendreher - ST-BW - 1207608



Betätigungswerkzeug, für alle 2,5 mm² - 4,0 mm² Zugfedern

Zugentlastung

Zugentlastung - PZ/2 - 3040627



Zugentlastung, Länge: 48,7 mm, Breite: 9,3 mm, Polzahl: 2, Farbe: schwarz

Zugentlastung - PZ/4 - 3040643



Zugentlastung, Länge: 48,7 mm, Breite: 19,6 mm, Polzahl: 4, Farbe: schwarz