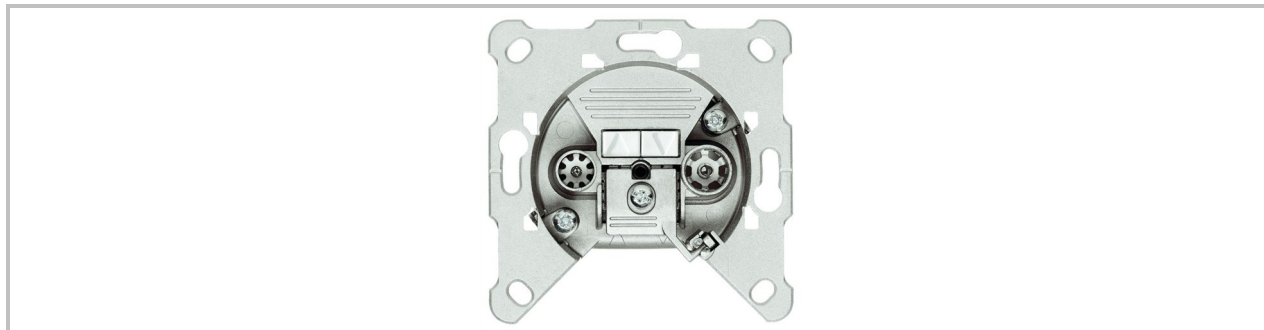


GEDU 10
306211

GEDU 10

Durchgangsdose für Baumstrukturen.

Technische Spezifikationen

Bestellinformationen

EAN Nummer 5702663062115

Eigenschaften

Antennendose Typ Durchgangsdose

Schirmung

| | |
|----------------------------------|--------------------|
| Schirmdämpfung | > 85 (Klasse A) dB |
| Schirmdämpfung @ 30-300MHz | ≥ 85.0 dB |
| Schirmdämpfung @ 300-470 MHz | ≥ 80.0 dB |
| Schirmdämpfung @ 470-1000 MHz | ≥ 75.0 dB |
| Schirmdämpfung @ 1000...2400 MHz | ≥ 55.0 dB |

Frequenzbereich

| | |
|---------------------------------|---------------------|
| Frekvensbereich Eingang-Ausgang | 5...2150 (2400) MHz |
| Frekvensbereich TV | 5...2150 (2400) MHz |
| Frekvensbereich RF | 5...2150 (2400) MHz |

Dämpfung

| | |
|-----------------------------------|-------------|
| Durchgangsverlust Eingang-Ausgang | 2.2 ±0.4 dB |
| Durchgangsverlust IN-OUT @SAT | 3.8 ±0.4 dB |
| Durchgangsverlust IN-FM | 10.0 dB |
| Durchgangsverlust IN-TV | 10.0 dB |

Entkopplung

| | |
|------------------------|----------|
| Entkopplung Ausgang-FM | 30.0 dB |
| Entkopplung Ausgang-TV | 30.0 dB |
| Entkopplung TV-FM | >36.0 dB |

Rückflussdämpfung

| | |
|---------------------------|---------|
| Rückflussdämpfung Eingang | 15.0 dB |
| Rückflussdämpfung Ausgang | 18.0 dB |
| Rückflussdämpfung FM | 15.0 dB |
| Rückflussdämpfung TV | 15.0 dB |

Elektrische Daten

Impedanz 75 Ω

Algemeine Daten

| | |
|--|---------------------------------------|
| Zertifizierung | EN 50 083-1, EN 50 083-2, EN 50 083-4 |
| EMC klasse | A |
| Betriebs-Temperatur Bereich | -25...+55 °C |
| Lagerungstemperatur | -25...+55 °C |
| Temperatur - Transport | -40...+70 °C |
| MTBF (mittlere Betriebsdauer zwischen Ausfällen) | >1.000.000 Stunden |

Anschlüsse

| | |
|---|----------------------------|
| Anschluss EIN-AUS | Spring Clamp Termination |
| Auslass Data | F-female (IEC 60 169-24) |
| Anschluss TV | IEC-Stecker (IEC 60 169-2) |
| Anschluss RF | IEC-Buchse (IEC 60 169-2) |
| Zulässige Kabelabmessungen - Innenleiter | 0.58...1.15 mm |
| Zulässige Kabelabmessungen - F-buchse | 0.6...1.13 |
| Zulässige Kabelabmessungen - Aussenleiter | 3.7...5.8 mm |
| Zulässige Kabelabmessungen - Mantel | 4.5...7.2 mm |

Mechanische Daten

| | |
|----------------------------------|---|
| Ausführung | Durchgangsdose |
| Auszugskraft - Innenleiter 1(∅) | > 25 @ 0.75mm N |
| Auszugskraft - Innenleiter 2 (∅) | > 50 @ 1.13mm N |
| Steckkraft - mit ∅ 1,1 | 25 N |
| Gewicht (kg) | 0.09 kg |
| Anmerkungen | BK-Dose mit Sat-ZF-Bereich. Lückenlose Frequenzbereiche 5...2.400 MHz auf beiden Auslässen („Universaldose“). Vorteil: Auf- oder Umrüstung des BK-Hausnetzes mit Sat-Direktempfang jederzeit möglich. |
| Volumen | 0,000 m ³ |
| Nettogewicht | 0,096 kg |
| Gewicht Verpackung AX | 0,009 kg |
| Gewicht | 0,105 kg |
| Bruttohöhe | 0,035 m |
| Bruttobreite | 0,071 m |
| Bruttotiefe | 0,071 m |