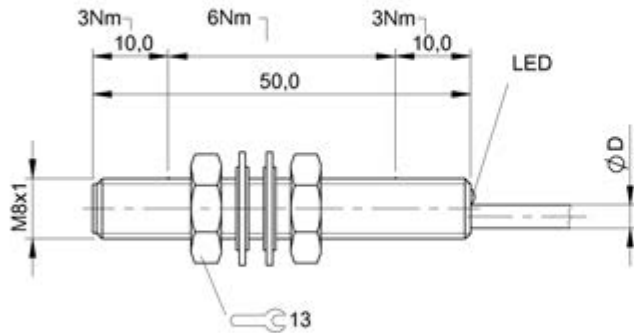


**BES M08MI-POC15B-BV02**  
**Bestellcode: BES0030**

Induktiver Sensor  
Global  
M08x50 mm

DC, Gleichspannung  
PNP/Öffner (NC)  
Sn = 1,5 mm  
bündig

**BALLUFF**  
sensors worldwide



**Kenndaten**

Gesicherter Schaltabstand Sa	1,20
Realschaltabstand Sr	1,50 mm
Toleranz Sr	±10 %
Hysterese H max. (in % von Sr)	15 %
Wiederholg. R max. (% v. Sr)	5 %
Umgebungstemperatur	-25...70 °C
Temp.-Drift max. (% von Sr)	10 %
Schaltfrequenz f max.	1000 Hz
Bereitschaftsverzug tv max.	30 ms
Gebrauchskategorie	DC 13
Funktionsanzeige	ja
Betriebsspannungsanzeige	nein
Kurzschlusschutz	ja
Verpolungssicher	ja
Vertauschmögl. geschützt	ja
Schutzart nach IEC 60529	IP67

**Elektrische Daten**

Betriebsspannung	12...30 V DC
Restwelligkeit max. (% von Ue)	15
Bemessungsbetriebsspannung Ue DC	24,0 V
Spannungsfall statisch max.	2,5 V
Bem.-Isolationsspannung Ui	75 DC
Bemessungsbetriebsstrom Ie	200 mA
Leerlaufstrom Io bedämpft max.	5 mA
Leerlaufstrom Io unbed. max.	10 mA
Reststrom Ir max.	20 µA

Kleinster Betriebsstrom Im	0 mA
Bemessungskurzschlussstrom	100 A
Ausgangswiderstand Ra	33,0k + D
Lastkapazität max. (bei Ue)	1 µF

**Mechanische Daten**

Anschlussart	Kabel
Kabeldurchmesser D max.	3,0 mm
Kabelkurzbezeichnung	LiY-Y-O
Kabellänge	2 m
Anzahl der Leiter	3
Leiterquerschnitt	0,14 mm <sup>2</sup>
Werkstoff Gehäuse	CuZn
Oberflächenschutz	vernickelt
Werkstoff aktive Fläche	PA 12
Werkstoff Kabelmantel	PVC
Befestigungslänge	50 mm
Schockbeanspruchung	Schock, Halbsinus, 30 gn, 11ms
Schwingbeanspruchung	55 Hz, 1 mm Ampl., 3x30 min
Verschmutzungsgrad	3
Anzugsdrehmoment	3 Nm / 6 Nm

**Grunddaten**

Grundnorm	IEC 60947-5-2
-----------	---------------

**Bemerkungen**

Nach Beseitigung der Überlast ist der Sensor wieder funktionsfähig.



Begriffserklärungen siehe Hauptkatalog.

Änderungen vorbehalten.

Internet : [www.balluff.com](http://www.balluff.com)  
Balluff Germany : +49 (0) 7158 173-0, 173-370  
Balluff USA : 1-800-543-8390  
Balluff China : +86 (0) 21-50 644131

1 (2)  
Druckdatum: 28.10.2013  
Selektionsdatum: 28.10.2013

**BES M08MI-POC15B-BV02**  
**Bestellcode: BES0030**

Induktiver Sensor  
Global  
M08x50 mm

DC, Gleichspannung  
PNP/Öffner (NC)  
Sn = 1,5 mm  
bündig

**BALLUFF**

*sensors worldwide*

