

Datenblatt - ZQ 900-02

Seilzug-Notschalter / ZQ 900



Vorzugstyp



- Metallgehäuse
- Einseitige Wirkweise / Seillänge bis 75 m
- Entriegelungstaster
- Stellungsanzeige
- robuste Ausführung
- großer Anschlussraum
- kein Verdrehen der Zugöse möglich
- außenliegende Dichtmanschette
- Seilzug- und Seilrissfunktion
- 3 Leitungseinführungen M 20 x 1.5

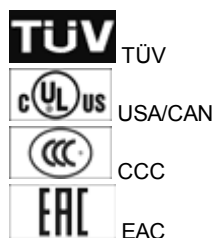
(Die Abbildung kann vom Original abweichen!)

Bestelldaten

Produkt-Typbezeichnung	ZQ 900-02
Artikelnummer	101186146
EAN Code	4030661325934
eCl@ss	27-37-12-90

Zulassung

Zulassung



Sicherheitsbetrachtung

Vorschriften	EN ISO 13849-1
B ^{10d} Öffner (NC)	100.000
Gebrauchsdauer	20 Jahre
Hinweis	$MTTF_d = \frac{B_{10d}}{0,1 \times n_{op}}$ $n_{op} = \frac{d_{op} \times h_{op} \times 3600 \text{ s/h}}{t_{cycle}}$

Allgemeine Daten

Produkt-Name	ZQ 900
Vorschriften	IEC/EN 60947-5-1, IEC/EN 60947-5-5, EN ISO 13850

Richtlinienkonformität (J/N) 	Ja
Werkstoffe	
- Werkstoff des Gehäuses	Zink-Druckguss
- Werkstoff des Deckels	Kunststoff, Thermoplast
- Werkstoff der Kontakte	Silber
Gehäusebeschichtung	lackiert
Gewicht	1235 g
NOT-HALT-Taster (J/N)	Nein

Mechanische Daten

Ausführung des elektrischen Anschlusses	Schraubanschluss
Anschlussquerschnitt	
- min. Anschlussquerschnitt	0,75 mm ²
- max. Anschlussquerschnitt	2,5 mm ²
Mechanische Lebensdauer	> 1.000.000 Schaltspiele
Hinweis	Alle Angaben zum Anschlussquerschnitt verstehen sich einschließlich Aderendhülsen.
Meldeleuchte (J/N)	optional
Seillänge	max. 75 m

Umgebungsbedingungen

Umgebungstemperatur	
- min. Umgebungstemperatur	-25 °C
- max. Umgebungstemperatur	+70 °C
Schutzart	IP67 gemäß IEC/EN 60529

Elektrische Daten

Ausführung des Schaltelementes	Öffner (NC)
Schaltprinzip	Sprungschaltglied
Anzahl der Hilfskontakte	0 St.
Anzahl der Sicherheitskontakte	2 St.
Bemessungsstoßspannungsfestigkeit U ^{imp}	6 kV
Bemessungsisolationsspannung U ⁱ	500 V
Thermischer Dauerstrom I ^{the}	6 A
Gebrauchskategorie	AC-15: 230 V / 4 A, DC-13: 24 V / 1 A
Kurzschlusschutz	6 A gG D-Sicherung

Abmessungen

Abmessungen des Sensors	
- Breite des Sensors	71,5 mm
- Höhe des Sensors	220,3 mm bis 236,3 mm
- Länge des Sensors	69,7 mm

Hinweis

Bei Abspannlängen über 10 m sind Seilunterstützungen nach jeweils 3 bis 5 m erforderlich.

Empfohlene Seillänge bei Seilzug-Notschaltern in Abhängigkeit von dem Umgebungstemperaturbereich.

Die einschraubbare Meldeleuchte G24-M20 muss separat bestellt werden, siehe Zubehör.

Da sich bei Seilzug die Seilkauschen verformen, sollte das Seil nach der Montage mehrmals kräftig gezogen werden. Anschließend sollte das Seil über die Augenschraube bzw. ein Spannschloss nachgespannt werden.

Zeichenlegende

A = Stellungsanzeige
B = NOT-HALT-Taster
C = Reset-Taster

- 1 = Zugseil
- 2 = Augenschraube
- 3 = Mutter
- 4 = Seilklemme
- 5 = Spanschloss
- 6 = Seilkausche
- 7 = Schäkel
- 8 = Seilspanner

Kontaktbild



Hinweis zum Kontaktbild

⊖ zwangsöffnender Öffnerkontakt

⊕ betätigt

⊖ unbetätigt

⊖ Schließerkontakt

⊕ Öffnerkontakt

Typenschlüssel

ZQ 900-(1)(2)

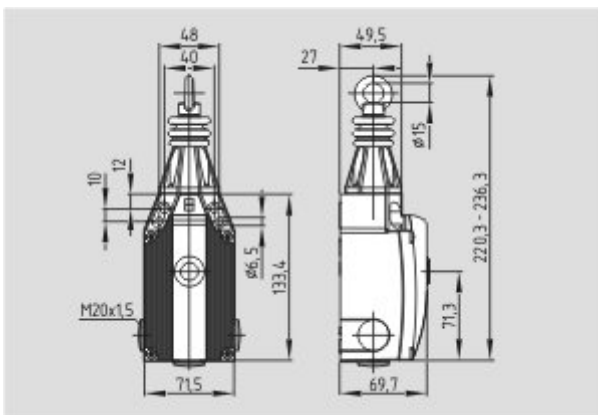
(1)

11	1 Schließer (NO) / 1 Öffner (NC)
13	1 Schließer (NO) / 3 Öffner (NC)
22	2 Schließer (NO) / 2 Öffner (NC)
02	2 Öffner (NC)
04	4 Öffner (NC)

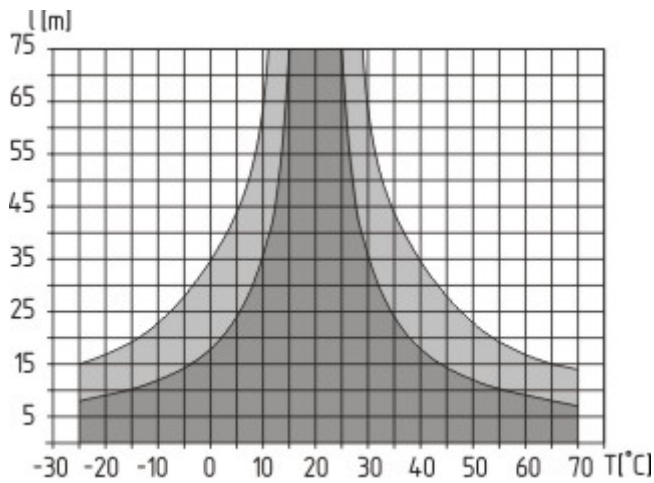
(2)

<i>ohne</i>	ohne NOT-HALT- Taster
N	mit NOT-HALT- Taster

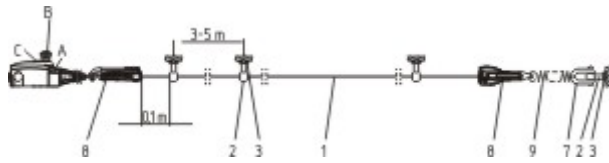
Abbildungen



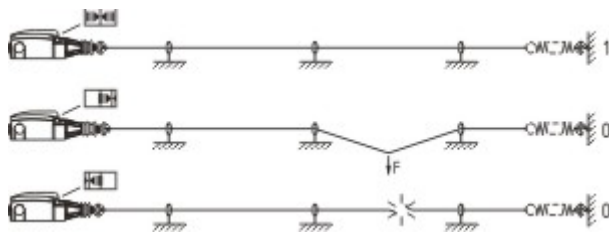
Maßzeichnung (Grundgerät)



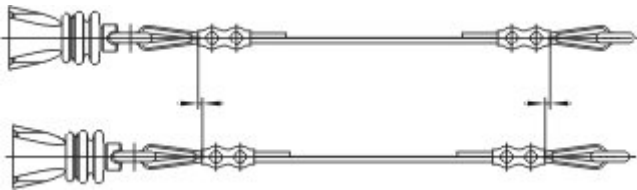
Kennliniendiagramm



Funktionsweise



Funktionsweise



Funktionsweise

K.A. Schmersal GmbH & Co. KG, Mödinghofe 30, D-42279 Wuppertal
 Die genannten Daten und Angaben wurden sorgfältig geprüft. Technische Änderungen und Irrtümer vorbehalten.
 Generiert am 29.06.2017 - 13:08:36h Kasbase 3.2.7.F.64I