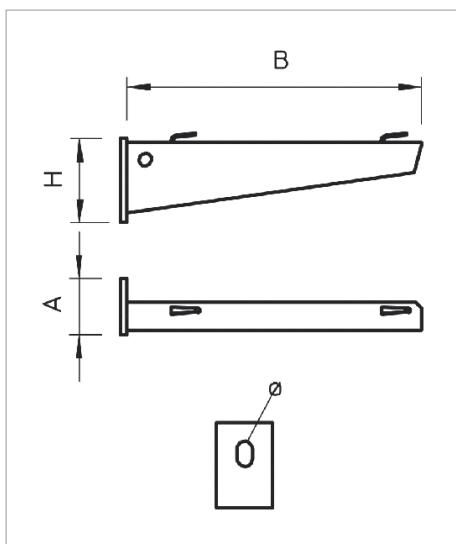


Technisches Datenblatt Wand- und Stielausleger AWG 15



Leichter Wand- und Stielausleger mit angeschweißter Kopfplatte für die schraubenlose Gitterrinnenbefestigung.

Befestigung des Auslegers am U-Stiel ab der Breite 400 mm mit Sechskantschraube durch beide Holme des Stiels. Bitte dazu die passenden Distanzstücke einsetzen |



Typ	Breite mm	Maß H mm	Maß A mm	Lochdurchmesser mm	F in kN kN	Verp. Stück	Gewicht kg/100 St.	Art.-Nr.
AW G 15 11 FT	110	50	40	11	1.5	30	14.000	6420606
AW G 15 16 FT	160	55	40	11	1.5	30	20.000	6420607
AW G 15 21 FT	210	60	40	11	1.5	30	26.000	6420608
AW G 15 31 FT	310	65	40	11	1.5	30	35.000	6420610
AW G 15 41 FT	410	70	40	11	1.5	30	56.000	6420612
AW G 15 51 FT	510	75	40	11	1.5	20	69.000	6420614
AW G 15 61 FT	610	80	40	11	1.5	20	84.000	6420616

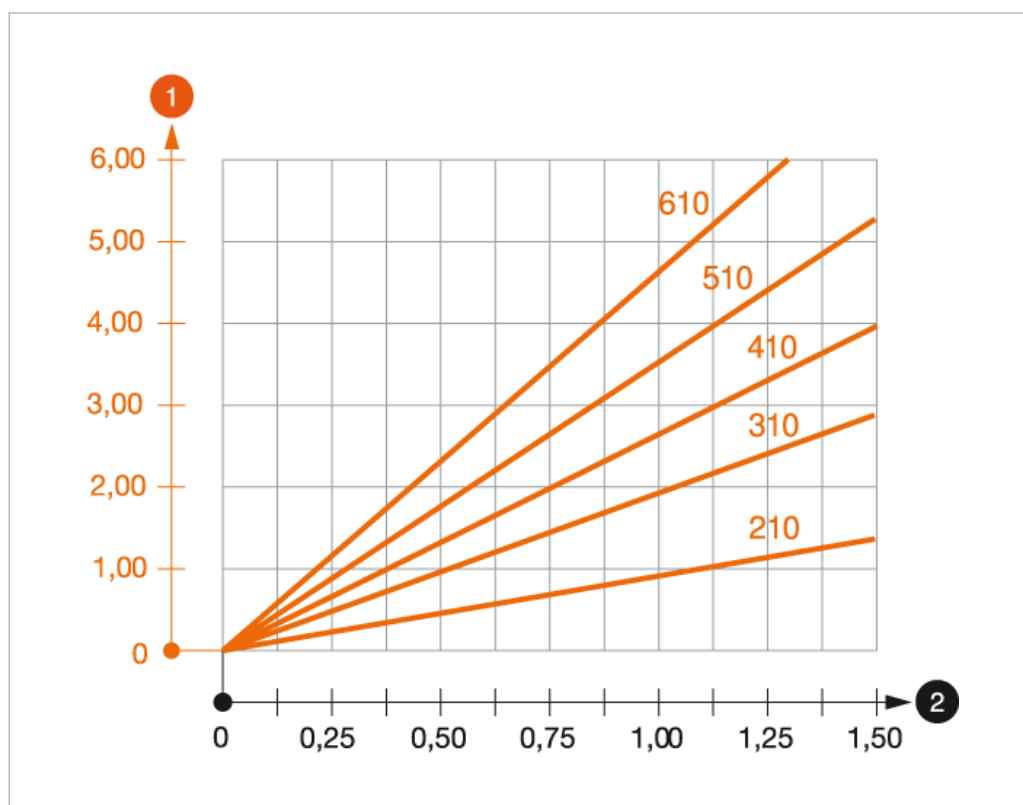
St Stahl

FT tauchfeuerverzinkt

K €/St.



Belastungsdiagramm



1 Durchbiegung der Auslegerspitze bei zulässiger Auslegerbelastung

2 Zulässige Auslegerbelastung in kN ohne Mannlast

— Belastungskurve mit Auslegerlängen in mm

Legende



Wand- und Stielausleger



U-Stiel



U-Stiel



U-Stiel



montagefreundliches Bauteil



Communautés Européennes, EG Konformitätserklärung nach EG-Richtlinien