

Datenblatt

OpDAT modul ST (Keramik, lichtgrau) SM

Seite 1/4

Art.-Nr.
15091001-I

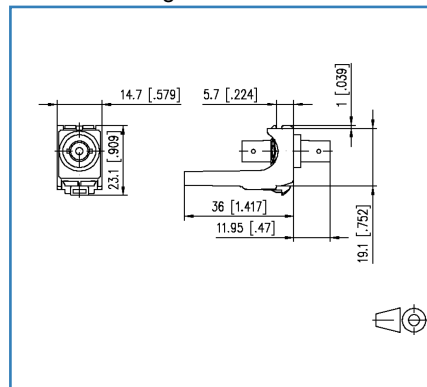
EAN 4250184109754

06.12.2017

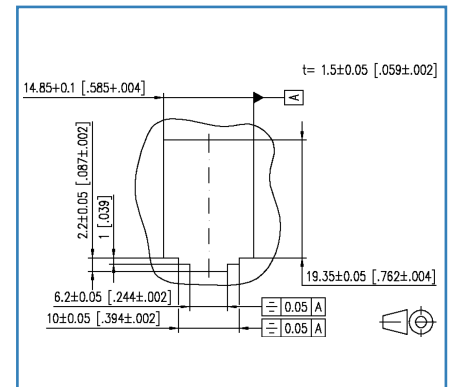
Abbildungen



Maßzeichnung



Einbauausschnitt



Vergrößerte Zeichnungen am Dokumentende

Produktbeschreibung

- ST-Kupplung (Keramik) mit Adapter, passend zu Modul Applikationen
- eignet sich bestens für die Realisierung von “Fiber to the desk” Lösungen
- das OpDAT modul ST ist für Singlemode (SM) und Multimode (MM) geeignet
- Lebensdauer min. 1000 Steckzyklen

Datenblatt OpDAT modul ST (Keramik, lichtgrau) SM

Seite 2/4

Art.-Nr.
15091001-I

EAN 4250184109754

06.12.2017

Technische Daten

Allgemeine Daten

Bauart	Kupplung
Übertragungstechnik	LWL
Farbe	lichtgrau
Abmessungen	
Abmessung (L x B x H)	36,00 x 14,70 x 23,10 mm
Abmessung (L x B x H)	1,417 x 0,579 x 0,909 in.
Modularität	ja

Anschlüsse/Schnittstellen

Anschlussstechnik Schnittstelle 1	ST
Anschlussstechnik Schnittstelle 2	ST
Portanzahl Schnittstelle 1	1
Portanzahl Schnittstelle 2	1
Portanzahl Schnittstelle 1 bestückt	1
Portanzahl Schnittstelle 2 bestückt	1
Portanzahl Schnittstelle 1 mit Staubschutz	1
Portanzahl Schnittstelle 2 mit Staubschutz	1

Mechanische Eigenschaften

Einbauausschnitt	ST
Befestigungsart	rastbar
Lebensdauer - Steckzyklen	min. 1000

Werkstoffe und Werkstoffeigenschaften

Werkstoff - Gehäuse	Kunststoff
Werkstoff - Führungshülse	Keramik, geschlitzt

Zulassungen

RoHS	konform
------	---------

Klassifikationen

ETIM 5.0	EC000766
ETIM 6.0	EC000752

Datenblatt

OpDAT modul ST (Keramik, lichtgrau) SM

Seite 3/4

Art.-Nr.
15091001-I

EAN 4250184109754

06.12.2017

Technische Daten

Verpackungsinformationen

Verpackungsart	10 Stück / Karton
Verpackungseinheit - Gewicht (Gramm)	200,00 g
Verpackungseinheit - Gewicht (Pfund)	0,44 lb
Abmessung - Verpackung (T x B x H)	58,00 x 247,00 x 161,00 mm
Abmessung - Verpackung (T x B x H)	2,283 x 9,724 x 6,339 in.



Datenblatt
OpDAT modul ST (Keramik, lichtgrau) SM

Seite 4/4

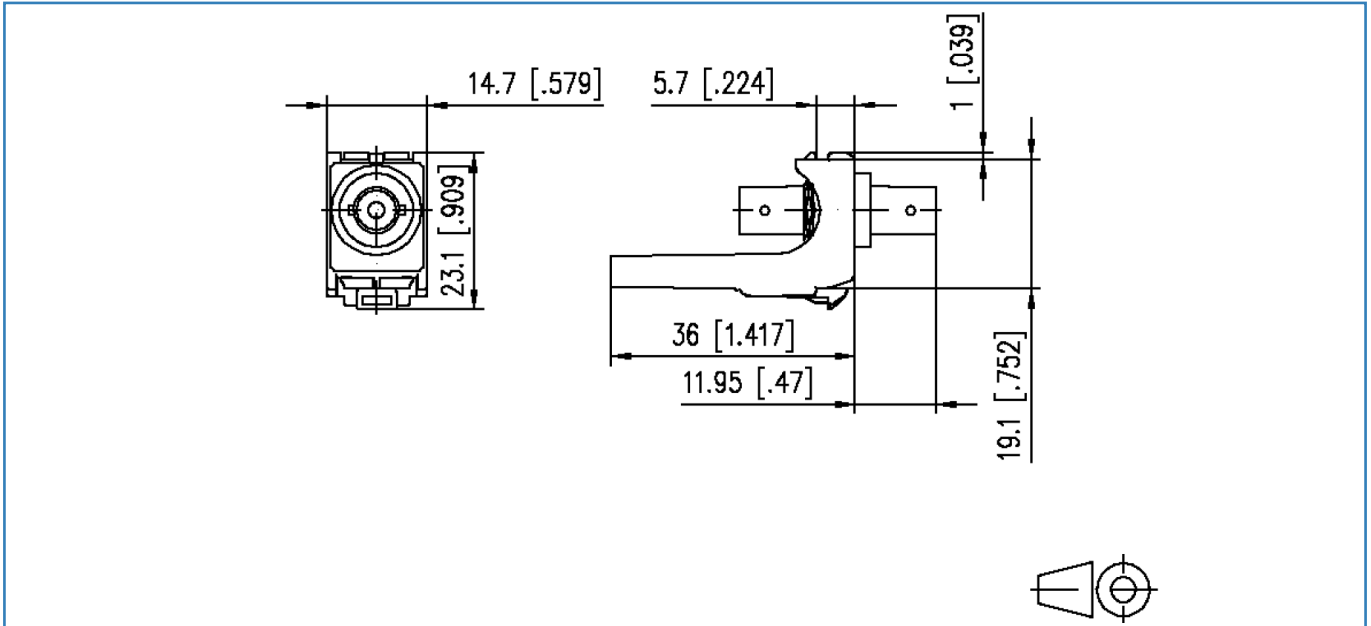
Art.-Nr.
15091001-I

EAN 4250184109754

06.12.2017

Abbildungen

Maßzeichnung



Einbauausschnitt

