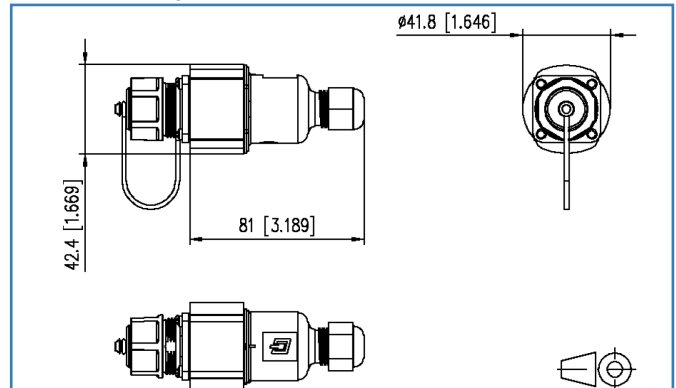


**Datenblatt****E-DAT Industry IP67 V1 Kabelkupplung  
+ RJ45 field jack insert Cat.6 Class E<sub>A</sub>, T568A**

Seite 1/6

Art.-Nr.  
**1401115512KE**  
EAN 4250184119739  
30.10.2019  
Version: Z**Abbildungen**

Masszeichnung



Vergrößerte Zeichnungen am Dokumentende

**Produktbeschreibung**

- RJ45 Anschlusseinheit in Flanschgehäuse mit Bajonettverschluss nach Norm ISO/IEC 24702 und IEC 61076-3-106 Var. 1
- Einhaltung der Klasse E<sub>A</sub> nach ISO/IEC 11801 Ed.2.2:2011-06, DIN EN 50173-1:2011-09
- für 10 GBit Ethernet (IEEE 802.3an), Remote Powering (PoE, PoE plus, UPoE) und HDBaseT geeignet
- IP67 geschütztes Gehäuse
- AWG 26/7 - 22/7; AWG 26/1 - 22/1 möglich
- erhöhte Vibrations- und Schockfestigkeit durch 4 Federn an den Schirmblechen
- kein Spezialwerkzeug nötig
- als Kabelkupplung verwendbar
- Anschluss handelsüblicher RJ45-Stecker möglich (kein IP-Schutz)
- einfache, zeitsparende Montage



## Datenblatt

Seite 2/6

# E-DAT Industry IP67 V1 Kabelkupplung + RJ45 field jack insert Cat.6 Class E<sub>A</sub>, T568A

Art.-Nr.  
1401115512KE  
EAN 4250184119739  
30.10.2019  
Version: Z

## Technische Daten

### Allgemeine Daten

Einsatzgebiete	Büro Raue Umgebung
Bauart	Anschlussdose
Schirmung	geschirmt
Übertragungstechnik	Kupfer
Beschaltung	T568A
Farbe	schwarz
Farbe Schutzgehäuse	schwarz
Abmessungen	
Abmessung (L x B x H)	81 mm x 41,8 mm x 42,4 mm
Abmessung (L x B x H)	3,189 in. x 1,646 in. x 1,669 in.

### Übertragungstechnische Eigenschaften

Kategorie (ISO)	6
Klasse (ISO/IEC)	E <sub>A</sub>
Kategorie (TIA)	6
Remote Powering	ja
PoE	IEEE 802.3af
PoE plus	IEEE 802.3at
UPoE	ja
HDBaseT	ja
Übertragungsgeschwindigkeit bis 10 GBit	IEEE 802.3an

### Anschlüsse/Schnittstellen

Anschluss technik Schnittstelle 1	IDC-Anschluss
Anschluss technik Schnittstelle 2	RJ45-Buchse
Portanzahl Schnittstelle 2	1
Portanzahl Schnittstelle 2 bestückt	1
Anzahl Positionen/Kontakte Schnittstelle 1	8
Anzahl Positionen/Kontakte Schnittstelle 2	8P/8C
Schutzgehäuse Schnittstelle 1	V1
Schutzgehäuse Schnittstelle 2	V1



## Datenblatt

Seite 3/6

# E-DAT Industry IP67 V1 Kabelkupplung + RJ45 field jack insert Cat.6 Class E<sub>A</sub>, T568A

Art.-Nr.  
1401115512KE  
EAN 4250184119739  
30.10.2019  
Version: Z

## Technische Daten

### Anschlüsse/Schnittstellen

Anschlusswerte, eindrätig (min. - max.)

Leiterquerschnitt, eindrätig (Kupfer blank)	AWG 26/1 - AWG 22/1
Leiterquerschnitt, eindrätig (Kupfer blank)	0,128 mm <sup>2</sup> - 0,324 mm <sup>2</sup>
Leiterdurchmesser, eindrätig (Kupfer blank)	0,409 mm - 0,643 mm
Leiterdurchmesser, eindrätig (Kupfer blank)	0,016 in. - 0,025 in.

Anschlusswerte, mehrdrätig (min. - max.)

Leiterquerschnitt, mehrdrätig (Kupfer blank)	AWG 26/7 - AWG 22/7
Leiterquerschnitt, mehrdrätig (Kupfer blank)	0,141 mm <sup>2</sup> - 0,355 mm <sup>2</sup>
Leiterdurchmesser, mehrdrätig (Kupfer blank)	0,483 mm - 0,762 mm
Leiterdurchmesser, mehrdrätig (Kupfer blank)	0,019 in. - 0,03 in.

### Elektrische/ Optische Eigenschaften

Strombelastbarkeit	1 A
Kontaktwiderstand	max. 20 mOhm
Isolationswiderstand	min. 500 MOhm
Spannungsfestigkeit Leiter-Leiter (sekundär)	min. 1000 V DC

### Mechanische Eigenschaften

Verriegelungsart (Schutzgehäuse)	Bajonett
Steck- und Ziehkraft	max. 30 N
Position/Aufnahme Rasthebel in Standard-Einbauposition	oben

### Werkstoffe und Werkstoffeigenschaften

Werkstoff - Gehäuse	GD-Zn (Zinkdruckguss)
Werkstoff - Gehäuse Oberfläche	CuSnZn
Werkstoff - Schutzgehäuse	PA UL94 V0
Werkstoff - Kontakt	Federstahl
Werkstoff - Kontakt Oberfläche	Ni + Au (Nickel-Gold)
Werkstoff - Schneidklemmkontakte	CuNi2Si
Werkstoff - Schneidklemmkontakte Oberfläche	Sn (Zinn)
Werkstoff - Schirm	Cu-Ni-Zn (Neusilber)
Werkstoff - Ladestück	PC UL94 V0
Werkstoff - Isolierkörper	PC UL94 V0
Werkstoff - Dichtung Schutzgehäuse	NBR (Nitril-Butadien-Kautschuk)
Werkstoff - Flachdichtung	NBR (Nitril-Butadien-Kautschuk)



Datenblatt

Seite 4/6

**E-DAT Industry IP67 V1 Kabelkupplung  
+ RJ45 field jack insert Cat.6 Class E<sub>A</sub>, T568A**

Art.-Nr.  
**1401115512KE**  
EAN **4250184119739**  
30.10.2019  
Version: Z

**Technische Daten**

**Werkstoffe und Werkstoffeigenschaften**

Werkstoff - Flachmutter	PA UL94 V0
Werkstoff - Schutzkappe	PA UL94 V0
Werkstoff - Fangschnur	EPDM (Ethylen-Propylen-Dien)
RoHS	konform

**Umgebungsbedingungen**

Temperatur (min. - max.)	
Temperatur - Lager °C	-40 °C - 70 °C
Temperatur - Lager °F	-40 °F - 158 °F
Temperatur - Betrieb °C	-40 °C - 70 °C
Temperatur - Betrieb °F	-40 °F - 158 °F
Eindringen von Teilchen	IP6X
Eindringen von Flüssigkeit/Untertauchen	IPX7
Rascher Temperaturwechsel	-40°C / -40°F - +70°C / 158°F / 25 cycles t=30 min
Feuchte Wärme	+25°C / +77°F / +65°C / +149°F / 93% RH // -10°C / -14°F / 21 cycles
Strömendes Mischgas	+25 °C / +77°F / 73% RH / 4 days, H2S / SO2
Elektromagnetische Bewertung	E2
Schwingen	50 m/s <sup>2</sup>
Schocken	250 m/s <sup>2</sup>

Zulassungen

UL listed (file no.)		DUXR.E178484
----------------------	--	--------------

**Das Produkt erfüllt folgende Normen**

Universelle Gebäudeverkabelung	
Allgemeine Anforderungen	ANSI/TIA-568
Industriebereich	ISO/IEC 24702   DIN EN 50173-3 ANSI/TIA-1005
UL-Norm für Kommunikationszubehör	UL 1863

Datenblatt

Seite 5/6

**E-DAT Industry IP67 V1 Kabelkupplung  
+ RJ45 field jack insert Cat.6 Class E<sub>A</sub>, T568A**

Art.-Nr.  
**1401115512KE**  
EAN 4250184119739  
30.10.2019  
Version: Z

**Technische Daten**

**Das Produkt erfüllt folgende Normen**

Steckverbinder für elektronische Einrichtungen

Freie und feste Steckverbinder	DIN EN 60603-7-51:2011-01
Schutzarten durch Gehäuse	IEC 60529
Störfestigkeit	
Störfestigkeit für Industriebereiche	DIN EN 61000-6-2:2006-03
Klimatische Prüfungen	IEC 60512-11

**Klassifikationen**

ETIM 5.0	EC002597
ETIM 6.0	EC002597
ETIM 7.0	EC002597

**Verpackungsinformationen**

Verpackungsart	1 Stück / Polybeutel
Verpackungseinheit - Gewicht (Gramm)	108 g
Verpackungseinheit - Gewicht (Pfund)	0,24 lb
Abmessung - Verpackung (B x H x T)	160 mm x 100 mm x 380 mm
Abmessung - Verpackung (B x H x T)	6,299 in. x 3,937 in. x 14,961 in.

© 2019 METZ CONNECT - Technische Änderungen vorbehalten! Subject to modifications! Sous réserve de modifications techniques!

Datenblatt

**E-DAT Industry IP67 V1 Kabelkupplung  
+ RJ45 field jack insert Cat.6 Class E<sub>A</sub>, T568A**

Seite 6/6

Art.-Nr.  
1401115512KE

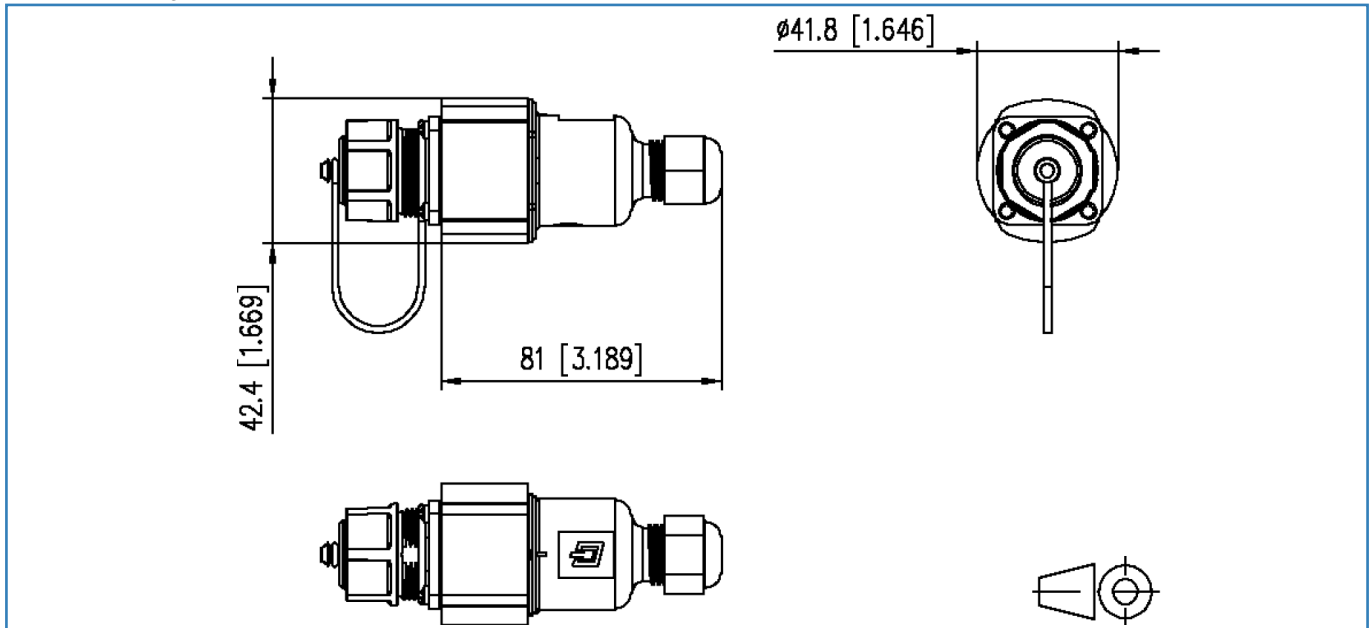
EAN 4250184119739

30.10.2019

Version: Z

**Abbildungen**

Masszeichnung



© 2019 METZ CONNECT - Technische Änderungen vorbehalten! Subject to modifications! Sous réserve de modifications techniques!

