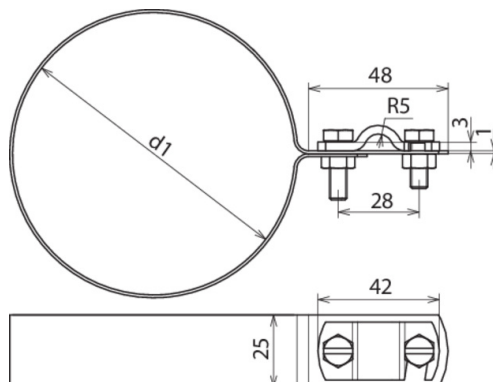


RRS 100 DUL7.10 STTZN (421 100)



Abbildung unverbindlich



Typ	RRS 100 DUL7.10 STTZN
Art.-Nr.	421 100
Werkstoff	St/tZn
Klemmbereich Rohr \varnothing (d1)	100 mm
Klemmbereich Rd	7-10 mm
Schraube	☛ M6 x 16 ☛ M6 x 20 mm
Werkstoff Schraube / Mutter	NIRO
Gewicht	108 g
Zolltarifnummer (Komb. Nomenklatur EU)	85389099
GTIN (EAN)	4013364086050
VPE	50 Stk.

Änderungen in Form und Technik, bei Maßen, Gewichten und Werkstoffen behalten wir uns im Sinne des Fortschrittes der Technik vor. Die Abbildungen sind unverbindlich.