

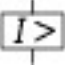





**Leistungsschalter, 3p, 250A**

**Typ** NZMN3-AE250  
**Art.-Nr.** 259113  
**Katalog Nr.**


**Lieferprogramm**

Sortiment			Leistungsschalter
Schutzfunktion			Anlagen- und Kabelschutz
Norm/Zulassung			IEC
Einbautechnik			Festeinbau
Auslösetechnik			Elektronischer Auslöser
Baugröße			NZM3
Beschreibung			Effektivwertmessung und „thermisches Gedächtnis“
Polzahl			3-polig
Standardausrüstung			Schraubanschluss
Schaltvermögen			
400/415 V 50/60 Hz	$I_{cu}$	kA	50
Bemessungsstrom = Bemessungsdauerstrom			
Bemessungsstrom = Bemessungsdauerstrom	$I_n = I_u$	A	250
<b>Einstellbereich</b>			
Überlastauslöser			
	$I_r$	A	125 - 250
Kurzschlussauslöser			
			
unverzögert	$I_i = I_n \times \dots$		2 - 11
			

## Allgemeines

Normen und Bestimmungen			IEC/EN 60947, VDE 0660
Berührungsschutz			finger- und handrückensicher nach VDE 0106 Teil 100
Klimafestigkeit			Feuchte Wärme, konstant, nach IEC 60068-2-78 Feuchte Wärme, zyklisch, nach IEC 60068-2-30
Umgebungstemperatur		°C	
Umgebungstemperatur Lagerung		°C	- 40 - + 80
Betrieb		°C	- 25 - + 70
Schockfestigkeit (Halbsinusstoß 10 ms) nach IEC 60068-2-27		g	20 (Halbsinusstoß 20 ms)
Sichere Trennung nach EN 61140			
zwischen Hilfskontakten und Hauptstrombahnen		V AC	500
zwischen den Hilfskontakten		V AC	300
Gewicht		kg	6.34
Einbaulage			senkrecht und 90° nach allen Richtungen  <ul style="list-style-type: none"> <li>mit Fehlerstromauslöser XF1: <ul style="list-style-type: none"> <li>- NZM1, N1, NZM2, N2: senkrecht und 90° nach allen Richtungen</li> </ul> </li> <li>mit Steckvorrichtung: <ul style="list-style-type: none"> <li>- NZM1, N1, NZM2, N2: senkrecht, 90° rechts/links</li> </ul> </li> <li>mit Ausfahrvorrichtung: <ul style="list-style-type: none"> <li>- NZM3, N3: senkrecht, 90° links</li> <li>- NZM4, N4: senkrecht</li> </ul> </li> <li>mit Fernantrieb: <ul style="list-style-type: none"> <li>- NZM2, N(S)2, NZM3, N(S)3, NZM4, N(S)4: senkrecht und 90° nach allen Richtungen</li> </ul> </li> </ul>
Energie-Einspeiserichtung			beliebig
Schutzart			
Gerät			im Bereich der Bedienteile: IP20 (Basisschutzart)
Gehäuse			mit Blendrahmen: IP40 mit Türkupplungsdrehgriff: IP66
Anschlussklemmen			Tunnelklemme: IP10 Phasentrenner und Bandklemme: IP00
Weitere Technische Daten (Blätterkatalog)			Gewichte Temperatureinfluss, Derating Wirkverlustleistung

## Leistungsschalter

Bemessungsstrom = Bemessungsdauerstrom	$I_n = I_u$	A	250
Bemessungsstoßspannungsfestigkeit	$U_{imp}$		
Hauptstrombahnen		V	8000
Hilfsstrombahnen		V	6000
Bemessungsbetriebsspannung	$U_e$	V AC	690
Überspannungskategorie/Verschmutzungsgrad			III/3
Bemessungsisolationsspannung	$U_i$	V	1000
Einsatz in ungeerdeten Netzen		V	 690

## Schaltvermögen

Bemessungskurzschlusseinschaltvermögen	$I_{cm}$		
240 V	$I_{cm}$	kA	187
400/415 V	$I_{cm}$	kA	105
440 V 50/60 Hz	$I_{cm}$	kA	74
525 V 50/60 Hz	$I_{cm}$	kA	53
690 V 50/60 Hz	$I_{cm}$	kA	40
Bemessungskurzschlussausschaltvermögen $I_{cn}$	$I_{cn}$		
$I_{cu}$ nach IEC/EN 60947 Schaltfolge O-t-CO	$I_{cu}$	kA	
240 V 50/60 Hz	$I_{cu}$	kA	85
400/415 V 50/60 Hz	$I_{cu}$	kA	50
440 V 50/60 Hz	$I_{cu}$	kA	35
525 V 50/60 Hz	$I_{cu}$	kA	25
690 V 50/60 Hz	$I_{cu}$	kA	20
$I_{cs}$ nach IEC/EN 60947 Schaltfolge O-t-CO-t-CO	$I_{cs}$	kA	

240 V 50/60 Hz	I <sub>cs</sub>	kA	85
400/415 V 50/60 Hz	I <sub>cs</sub>	kA	50
440 V 50/60 Hz	I <sub>cs</sub>	kA	35
525 V 50/60 Hz	I <sub>cs</sub>	kA	13
690 V 50/60 Hz	I <sub>cs</sub>	kA	5
			Maximale Vorsicherung, wenn der zu erwartende Kurzschlussstrom an der Einbaustelle das Schaltvermögen des Leistungsschalters übersteigt.
<b>Bemessungskurzzeitstromfestigkeit</b>			
t = 0.3 s	I <sub>cw</sub>	kA	3.3
t = 1 s	I <sub>cw</sub>	kA	3.3
<b>Gebrauchskategorie nach IEC/EN 60947-2</b>			A
<b>Bemessungsein- und -ausschaltvermögen</b>			
<b>Bemessungsbetriebsstrom</b>		I <sub>e</sub>	A
<b>AC-1</b>			
380 V 400 V	I <sub>e</sub>	A	630
415 V	I <sub>e</sub>	A	500
690 V	I <sub>e</sub>	A	630
<b>AC-3</b>			
380 V 400 V	I <sub>e</sub>	A	250
415 V	I <sub>e</sub>	A	250
660 V 690 V	I <sub>e</sub>	A	250
<b>Lebensdauer, mechanisch (davon max. 50% Auslösung durch A/U-Auslöser)</b>			15000 Schaltspiele
<b>Lebensdauer, elektrisch</b>			
<b>AC-1</b>			
400 V 50/60 Hz			5000 Schaltspiele
415 V 50/60 Hz			5000 Schaltspiele
690 V 50/60 Hz			3000 Schaltspiele
<b>AC-3</b>			
400 V 50/60 Hz			2000 Schaltspiele
415 V 50/60 Hz			2000 Schaltspiele
690 V 50/60 Hz			2000 Schaltspiele
<b>max. Schalzhäufigkeit</b>		S/h	60
<b>Stromwärmeverluste je Pol bei I<sub>n</sub> bezogen auf den maximalen Nennstrom der Baugröße</b>		W	40
			Bei Stromwärmeverluste je Pol beziehen sich die Angaben auf den maximalen Nennstrom der Baugröße.
<b>Gesamtausfallzeit im Kurzschlussfall</b>		ms	< 10

## Anschlussquerschnitte

<b>Standardausrüstung</b>		Schraubanschluss	
<b>Übersicht</b>		Basisausstattung Rahmenklemme ● - - - Schraubanschluss ● ● ● Zusatzausrüstung Rahmenklemmen ● ● - Schraubanschluss - - ● Tunnelklemme ● ● ● Rückseitiger Anschluss ● ● ● Bandanschluss - - ●	
<b>Rundleiter Cu</b>			
<b>Rahmenklemme</b>			
eindrätig		mm <sup>2</sup>	2 x 16
mehrdrätig		mm <sup>2</sup>	1 x (35 - 240) 2 x (25 - 120)
<b>Tunnelklemme</b>			
eindrätig		mm <sup>2</sup>	1 x (16 - 185)
mehrdrätig		mm <sup>2</sup>	
mehrdrätig		mm <sup>2</sup>	1 x (25 - 185)

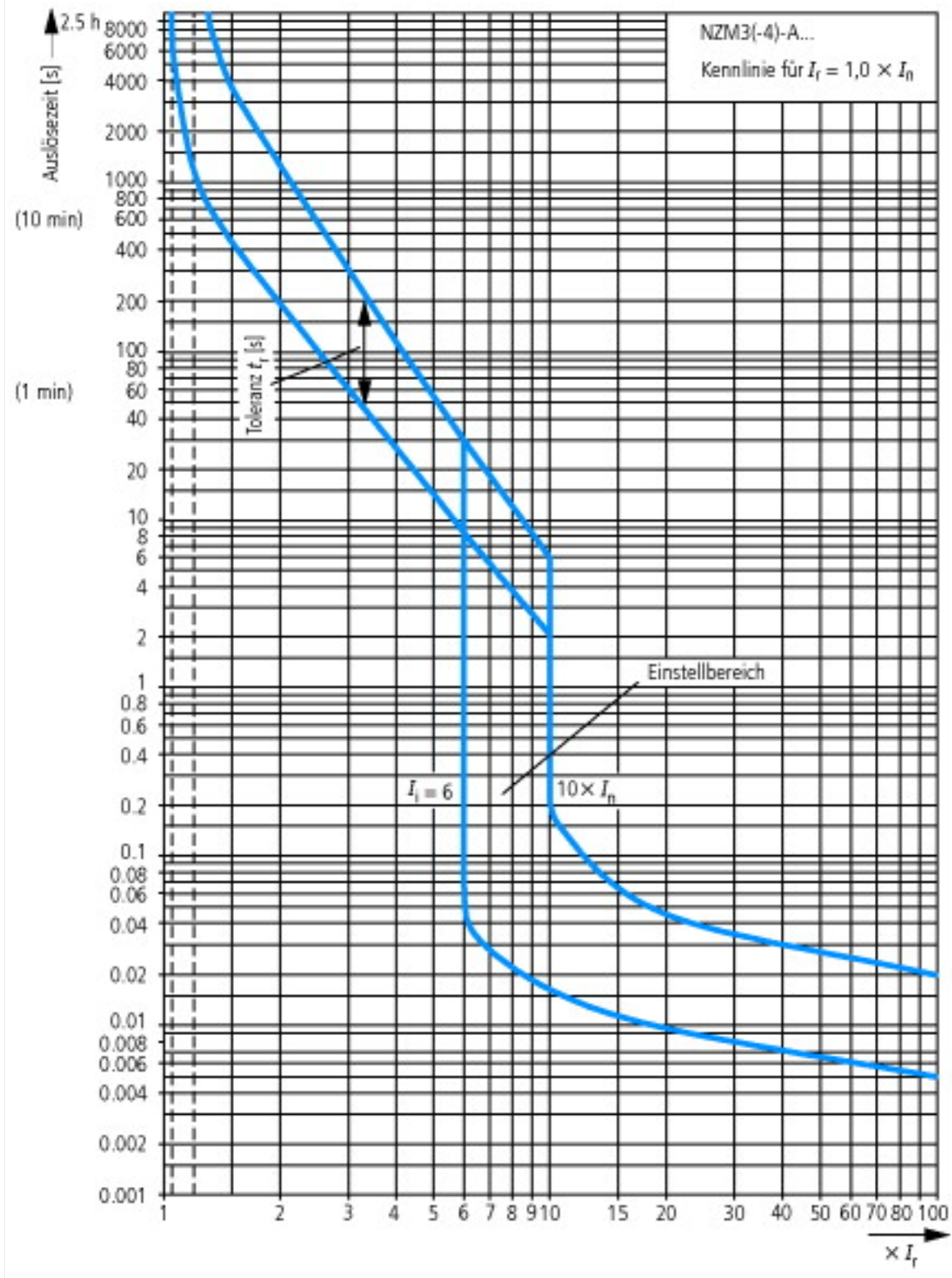
Doppelloch		mm <sup>2</sup>	1 x (50 - 240) 2 x (50 - 240)
Schraubanschluss und rückseitiger Anschluss			
direkt am Schalter			
eindrchtig		mm <sup>2</sup>	1 x 16 2 x 16
mehdrchtig		mm <sup>2</sup>	1 x (25 - 240) 2 x (25 - 240)
Anschlussverbreiterung		mm <sup>2</sup>	
Anschlussverbreiterung		mm <sup>2</sup>	2 x 300
Al-Leitungen, Cu-Kabel			
eindrchtig		mm <sup>2</sup>	1 x 16
mehdrchtig		mm <sup>2</sup>	
mehdrchtig		mm <sup>2</sup>	1 x (25 - 185)
Doppelloch		mm <sup>2</sup>	1 x (50 - 240) 2 x (50 - 240)
Schraubanschluss und rckseitiger Anschluss			
Cu-Band, gelocht	min.	mm	6 x 16 x 0.8
Cu-Band, gelocht	max.	mm	10 x 32 x 1.0 + 5 x 32 x 1.0
Anschlussverbreiterung		mm <sup>2</sup>	(2 x) 10 x 50 x 1.0
Cu-Band (Lamellenzahl x Breite x Lamellenstrke)			
Rahmenklemme			
	min.	mm <sup>2</sup>	6 x 16 x 0.8
	max.	mm <sup>2</sup>	10 x 24 x 1.0 + 5 x 24 x 1.0 (2 x) 8 x 24 x 1.0
Schraubanschluss und rckseitiger Anschluss			
Cu-Band, gelocht	min.	mm	6 x 16 x 0.8
Cu-Band, gelocht	max.	mm	10 x 32 x 1.0 + 5 x 32 x 1.0
Anschlussverbreiterung		mm <sup>2</sup>	(2 x) 10 x 50 x 1.0
Cu-Schiene (Breite x Dicke)		mm	
Schraubanschluss und rckseitiger Anschluss			
Schraubanschluss			M10
direkt am Schalter			
	min.	mm <sup>2</sup>	20 x 5
	max.	mm <sup>2</sup>	30 x 10 + 30 x 5
Anschlussverbreiterung		mm <sup>2</sup>	
Anschlussverbreiterung	max.	mm <sup>2</sup>	2 x (10 x 50)
Steuerleitungen			
		mm <sup>2</sup>	1 x (0.75 - 2.5) 2 x (0.75 - 1.5)

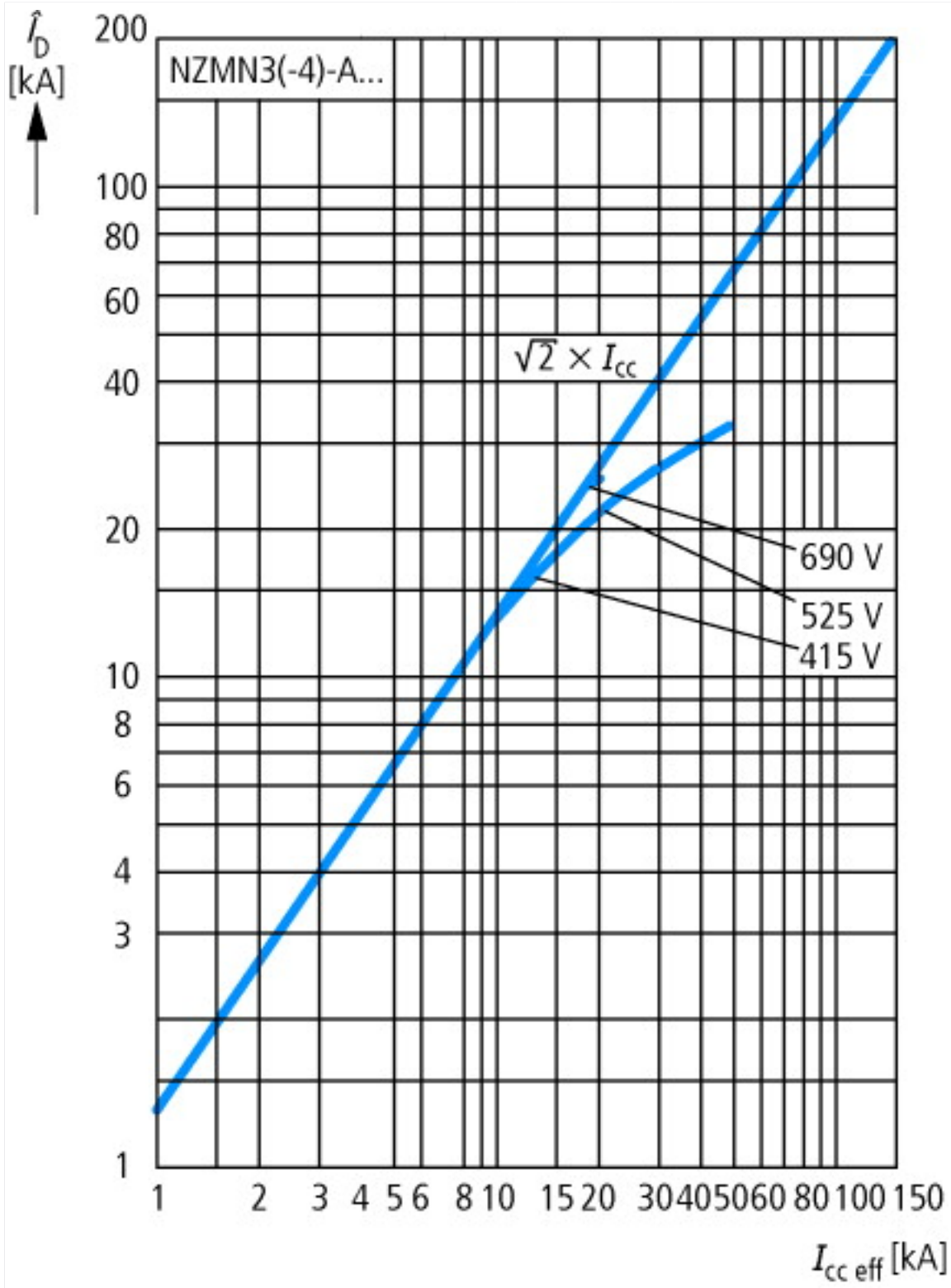
## Technische Daten nach ETIM 5.0

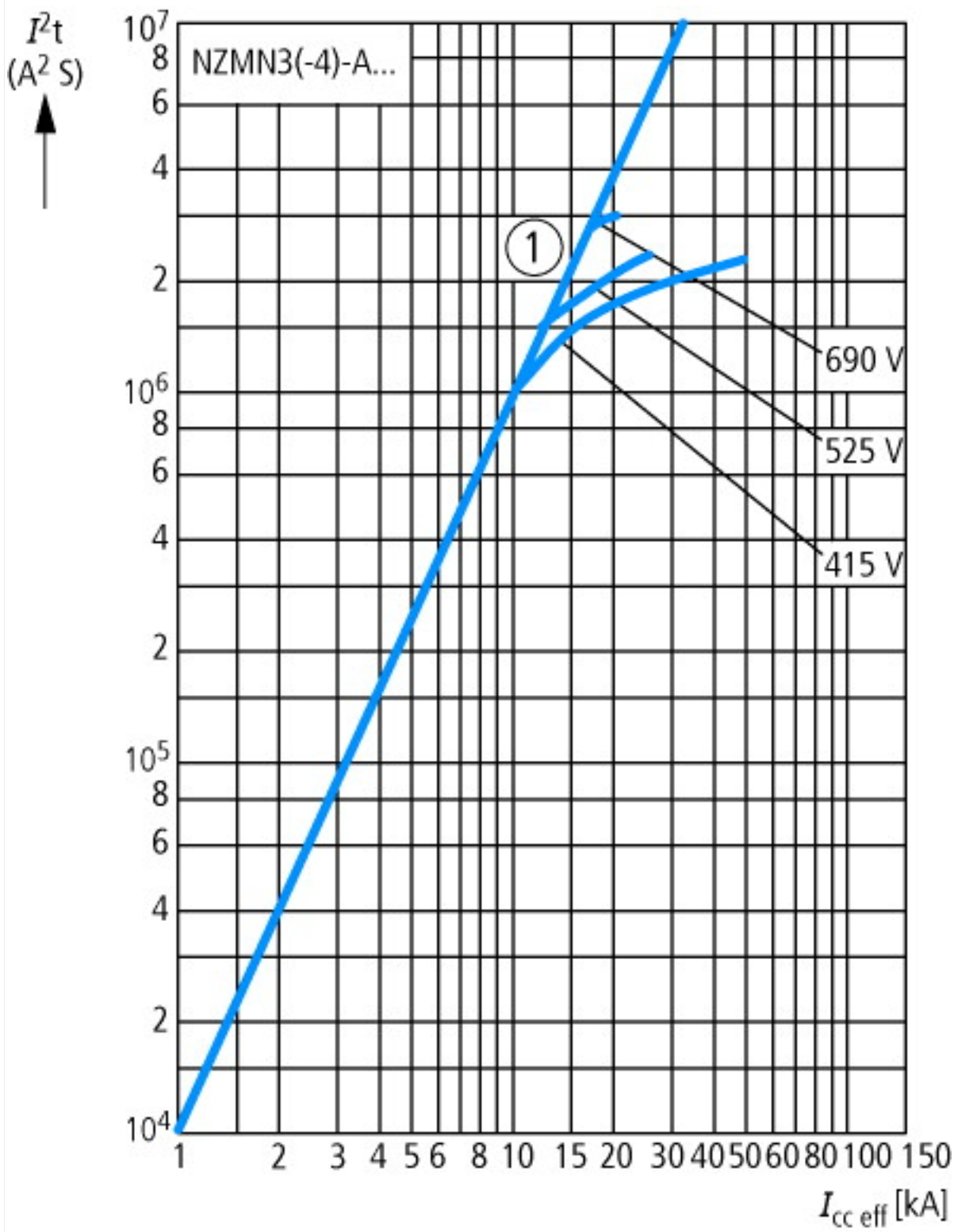
Niederspannungsschaltgeräte (EG000017) / Leistungsschalter für Trafo-, Generator- und Anlagenschutz (EC000228)		
Elektro-, Automatisierungs- und Prozessleittechnik / Niederspannungs-Schaltechnik / Leistungsschalter, Leistungstrennschalter (NS) / Leistungsschalter für Trafo-, Generator- und Anlagenschutz (ec@ss8-27-37-04-09 [AJZ716009])		
Bemessungsdauerstrom I <sub>u</sub>	A	250
Bemessungsgrenzkurzschlussausschaltstrom I <sub>cu</sub> bei 400 V, 50 Hz	kA	50
Einstellbereich Überlastauslöser	A	125 - 250
Einstellbereich des kurzzeitverzögerten Kurzschlussauslösers	A	0 - 0
Einstellbereich des unverzögerten Kurzschlussauslösers	A	500 - 2750
Integrierter Erdschlussschutz		nein
Anschlussart Hauptstromkreis		Schraubanschluss
Gerätebauart		Einbaugerät Festeinbautechnik
Geeignet für Hutschiene montage		nein
Anzahl der Hilfskontakte als Öffner		0
Anzahl der Hilfskontakte als Schließer		0
Anzahl der Hilfskontakte als Wechsler		0
Ausgelöstmelder vorhanden		nein
Mit Unterspannungsauslöser		nein
Polzahl		3
Position des Anschlusses für Hauptstromkreis		vorderseitiger Anschluss
Ausführung des Betätigungselements		Kipphebel
Motorantrieb optional		ja
Motorantrieb integriert		nein
Schutzart (IP)		IP20

# Kennlinien

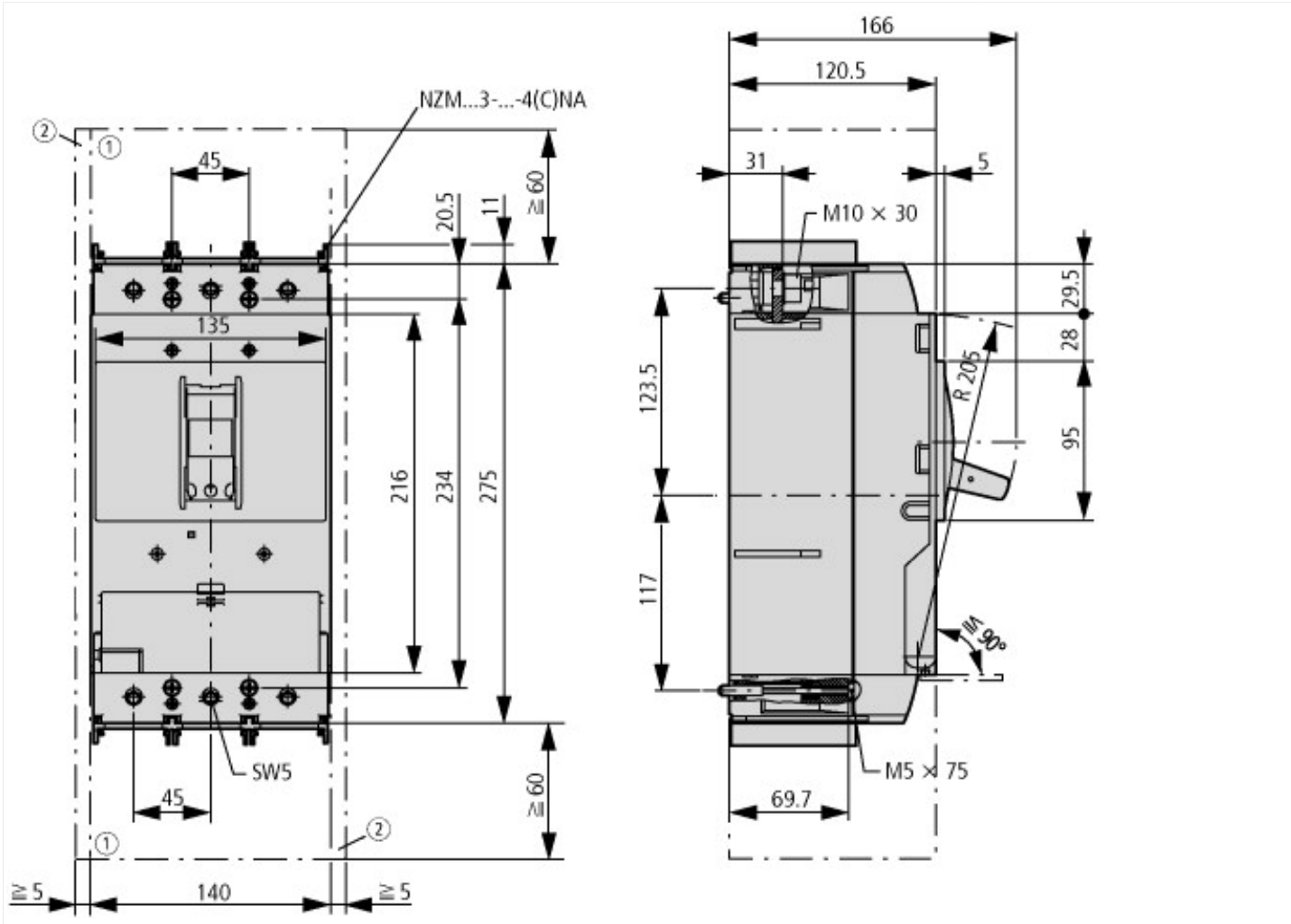
Kennlinien



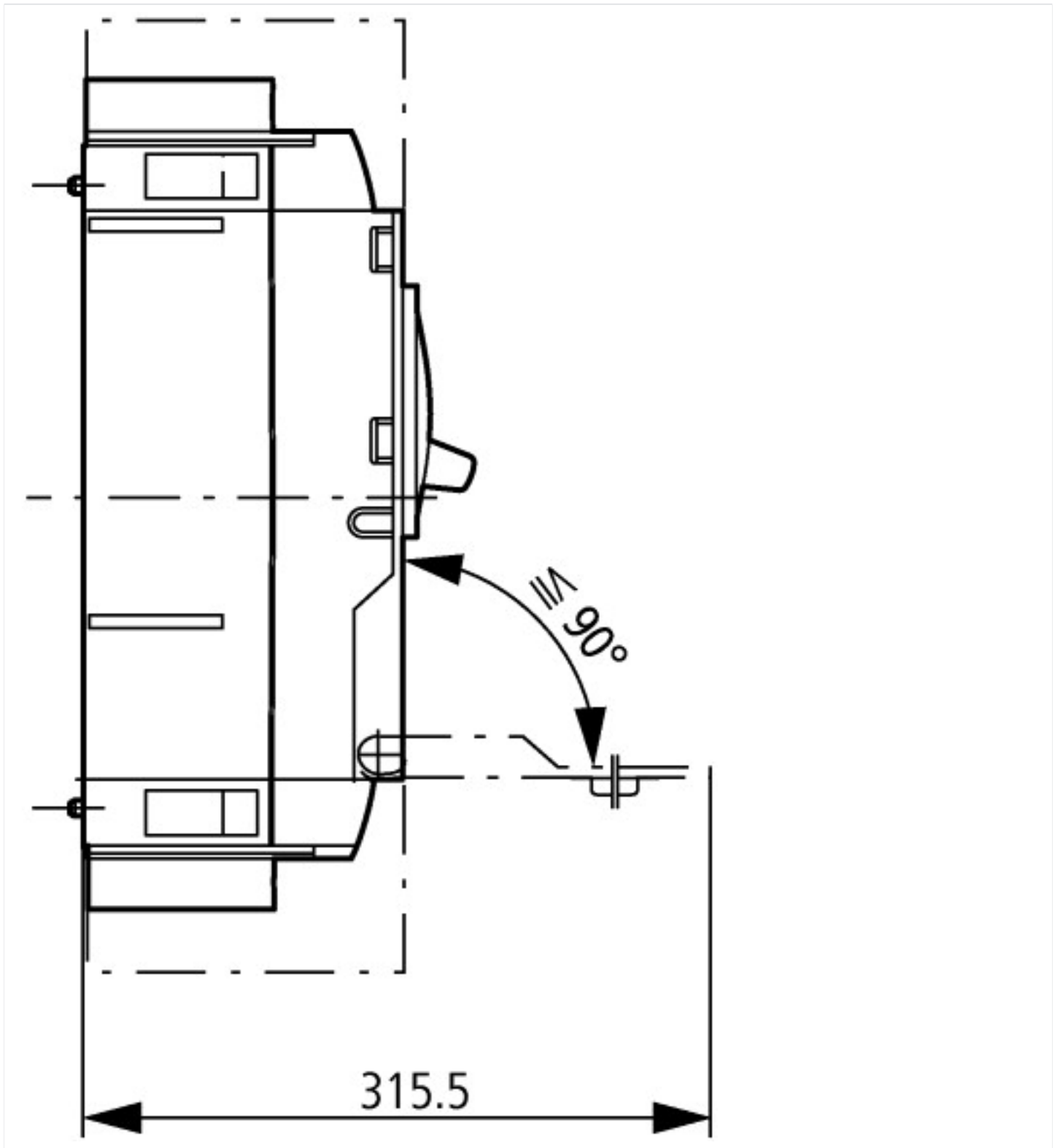








- ① Ausblasraum, Mindestabstand zu anderen Teilen
- ② Mindestabstand zu benachbarten Teilen



### Weitere Produktinformationen (Verlinkungen)

#### IL01208009Z (AWA1230-1992) Leistungsschalter, Grundgerät

IL01208009Z (AWA1230-1992) Leistungsschalter, [ftp://ftp.moeller.net/DOCUMENTATION/AWA\\_INSTRUCTIONS/IL01208009Z2014\\_07.pdf](ftp://ftp.moeller.net/DOCUMENTATION/AWA_INSTRUCTIONS/IL01208009Z2014_07.pdf)  
Grundgerät

Gewichte <http://de.ecat.moeller.net/flip-cat/?edition=HPLTEv1&startpage=17.169>

Temperatureinfluss, Derating <http://de.ecat.moeller.net/flip-cat/?edition=HPLTEv1&startpage=17.170>

Wirkverlustleistung <http://de.ecat.moeller.net/flip-cat/?edition=HPLTEv1&startpage=17.172>

Auslösekennlinien einstellungsspezifisch darstellen und ihr Zusammenwirken kompetent beurteilen [http://www.moeller.net/binary/ver\\_techpapers/ver943de.pdf](http://www.moeller.net/binary/ver_techpapers/ver943de.pdf)

Sammelschienenadapter für die rationelle Motorstartermontage - jetzt auch für Nordamerika - [http://www.moeller.net/binary/ver\\_techpapers/ver960de.pdf](http://www.moeller.net/binary/ver_techpapers/ver960de.pdf)