

Verschlusskappe - PROT-M12 FS - 1560251

Bitte beachten Sie, dass die hier angegebenen Daten dem Online-Katalog entnommen sind. Die vollständigen Informationen und Daten entnehmen Sie bitte der Anwenderdokumentation. Es gelten die Allgemeinen Nutzungsbedingungen für Internet-Downloads.
(<http://phoenixcontact.de/download>)




Verschlusskappe M12 für nicht belegte M12-Stecker der Sensor-/Aktor-Kabel, Einbausteckverbinder und I/O-Geräte im Feld

Ihre Vorteile

- Verschlusskappen mit Aussen- oder Innengewinde
- Bedruckte oder unbedruckte Kennzeichnungsschilder

Kaufmännische Daten

Verpackungseinheit	5 STK
Mindestbestellmenge	5 STK
GTIN	 4 046356 183659
GTIN	4046356183659
Gewicht pro Stück (exklusive Verpackung)	1,460 g
Zolltarifnummer	39235090
Herkunftsland	Deutschland
Verkaufsschlüssel	BF3ZAX

Technische Daten

Umgebungsbedingungen

Umgebungstemperatur (Betrieb)	-40 °C ... 90 °C
Schutzart	IP67

Material

Brennbarkeitsklasse nach UL 94	HB
Material Griffkörper	PE
Material Dichtung	NBR

Kennwerte Kopf 2

Farbe	schwarz
-------	---------

Verschlusskappe - PROT-M12 FS - 1560251

Technische Daten

Normen und Bestimmungen

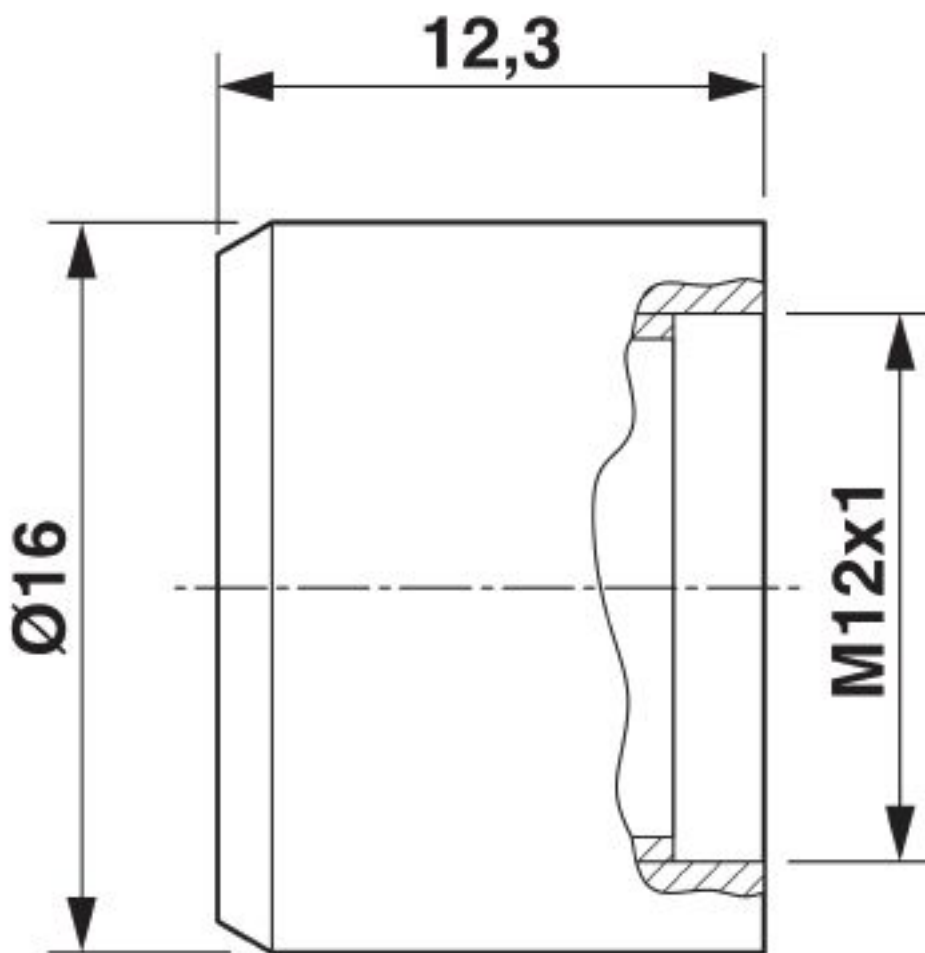
Brennbarkeitsklasse nach UL 94	HB
--------------------------------	----

Environmental Product Compliance

China RoHS	Zeitraum für bestimmungsgemäße Verwendung: unbegrenzt = EFUP-e
	Keine Gefahrstoffe über den Grenzwerten

Zeichnungen

Maßzeichnung



Klassifikationen

eCl@ss

eCl@ss 10.0.1	23111190
eCl@ss 4.0	27141200

Verschlusskappe - PROT-M12 FS - 1560251

Klassifikationen

eCl@ss

eCl@ss 4.1	27141200
eCl@ss 5.0	27149100
eCl@ss 5.1	27149100
eCl@ss 6.0	27261200
eCl@ss 7.0	27440208
eCl@ss 8.0	23111190
eCl@ss 9.0	23111190

ETIM

ETIM 3.0	EC002040
ETIM 4.0	EC002040
ETIM 5.0	EC002314
ETIM 6.0	EC000032
ETIM 7.0	EC000032

UNSPSC

UNSPSC 6.01	30212113
UNSPSC 7.0901	39121712
UNSPSC 11	39121712
UNSPSC 12.01	39121712
UNSPSC 13.2	39121421
UNSPSC 18.0	31261502
UNSPSC 19.0	31261502
UNSPSC 20.0	31261502
UNSPSC 21.0	31261502