

## EG SK STK 400 (745 415)

- Zum Einbringen von Erdungs- und Kurzschließvorrichtungen in der Niederspannung
- Abschlussteil mit Steckkupplung zur Handhabeverlängerung
- Geringes Eigengewicht
- Für Spindel mit Sechskant (SW 19)



Abbildung unverbindlich

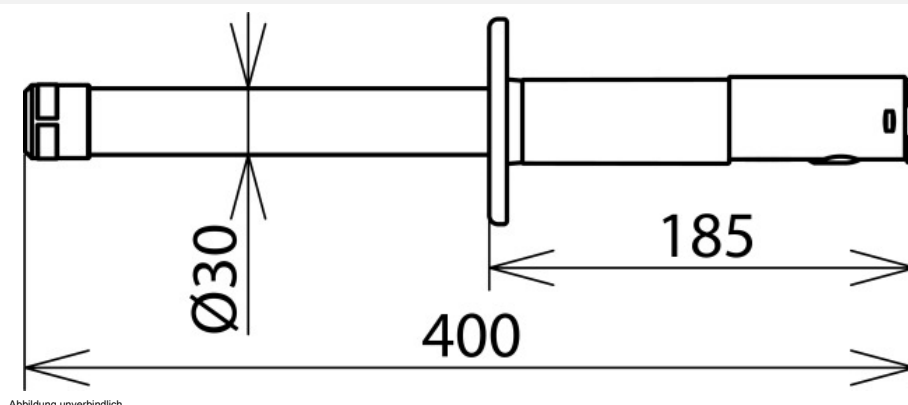


Abbildung unverbindlich

Typ	EG SK STK 400
Art.-Nr.	745 415
Gesamtlänge (l <sub>G</sub> )	400 mm
Länge Handhabe (l <sub>H</sub> )	185 mm
Temperaturbereich	-25 °C ... +55 °C
Werkstoff Isolierrohr	Glasfaserverstärktes Polyesterrohr
Werkstoff Klemmkupplung	Kunststoff
Ausführung Abschlussteil	Steckkupplung zur Handhabeverlängerung
Gewicht	275 g
Zolltarifnummer (Komb. Nomenklatur EU)	85389099
GTIN (EAN)	4013364116092
VPE	1 Stk.

Änderungen in Form und Technik, bei Maßen, Gewichten und Werkstoffen behalten wir uns im Sinne des Fortschrittes der Technik vor. Die Abbildungen sind unverbindlich.