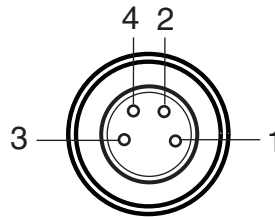


## PSEN ma Cable M8 4p

### Steckerbelegung

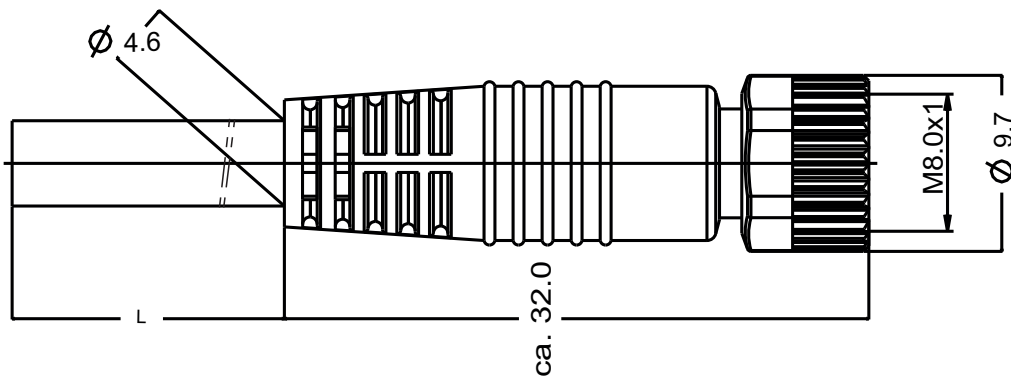
Farbcodierung	
1	braun
2	weiß
3	blau
4	schwarz



Draufsicht Steckverbinder X1

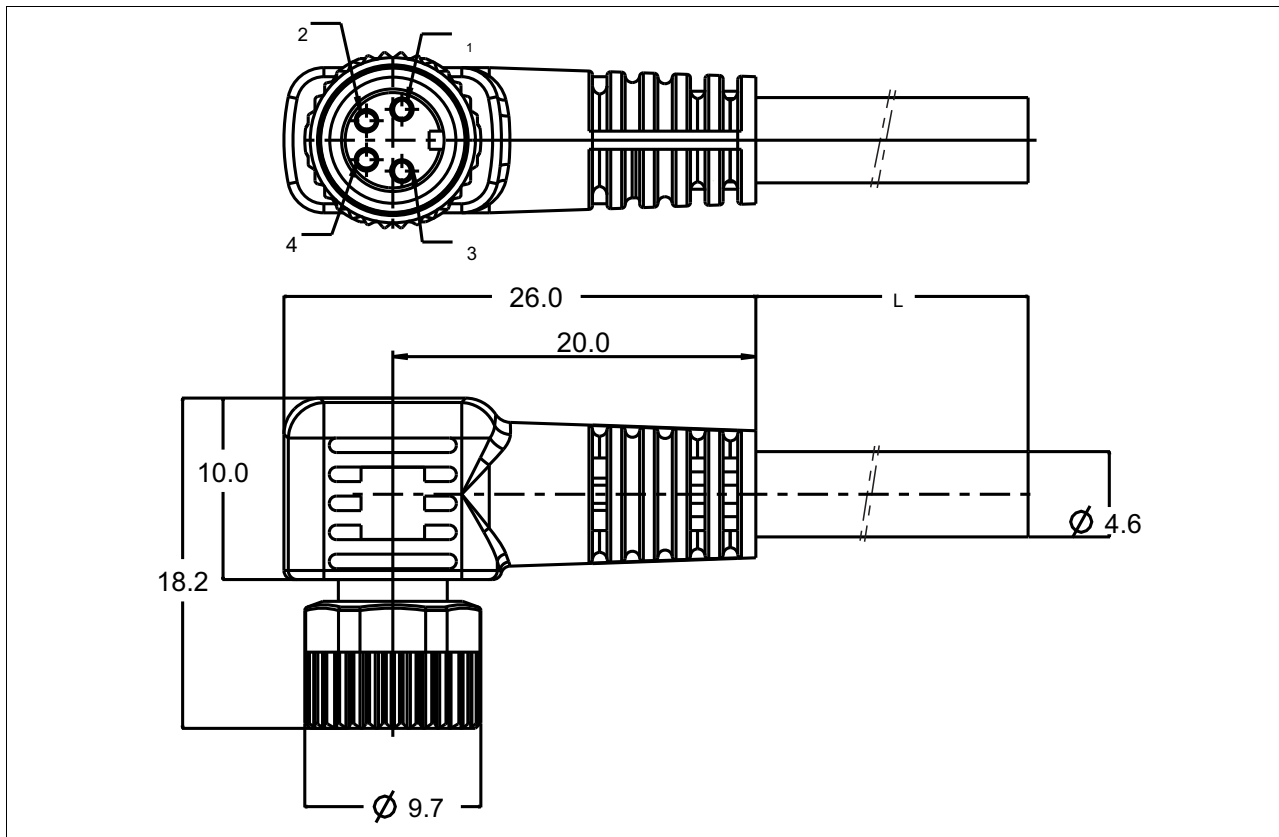
### Abmessungen

► M8-Buchsenstecker, gerade:



## PSEN ma Cable M8 4p

### ► M8-Buchsenstecker, gewinkelt:



#### Technische Daten

#### Elektrische Daten

Bemessungsspannung UB	30 V
Leiterwiderstand	79 Ohm/km
Isolationswiderstand	100 MOhm/km
Prüfspannung	3.000 V
Spezifische Leitungskapazität	64,6pF/m
Spezifischer Durchgangswiderstand	$\geq 7E+15$ Ohm*cm
Bemessungsstrom	4,0 A

#### Umweltdaten

Umgebungstemperatur	-25 - 80 °C
Verschmutzungsgrad	3

#### Mechanische Daten

Steckverbinder X1 nach Norm	4-pol. M8-Buchsenstecker EN 61076-2-104
Form Steckverbinder X1	gerade No. 533111, 533121, 533131, 533141 gewinkelt No. 533110, 533120, 533130, 533140
Schutzart X1 im gesteckten Zustand	IP67
Material Gewinding X1	CuZn
Material Gehäuse X1	PUR
Material Kontaktoberfläche	Au
Material Buchse	CuSn
Material Leiter	Cu
Isolierhülle Leiter	PP (9Y)
Steckzyklen X1	100
Kabeltyp	LiF9Y11Y

## PSEN ma Cable M8 4p

Mechanische Daten	
Kabellänge L	<b>10,00 m</b> No. 533130, 533131 <b>2,00 m</b> No. 533110, 533111 <b>30,00 m</b> No. 533140, 533141 <b>5,00 m</b> No. 533120, 533121
Farbe Kabelaußenmantel	<b>gelb, ähnlich RAL1003</b>
Min. Biegeradius (beim Verlegen)	<b>5 x Ø</b>
Min. Biegeradius (bei ständiger Bewegung)	<b>10 x Ø</b>
Material Kabelmantel	<b>PUR, TPU / TPE-U</b>
Schleppkettenfähig	<b>nein</b>
Kabeldurchmesser	<b>4,60 mm</b>
Leiterquerschnitt	<b>0,25 mm<sup>2</sup></b>
Leiterquerschnitt AWG	<b>24</b>
Aderfarbe	<b>1: braun, 2: weiß, 3: blau, 4: schwarz</b>
Verseilung	<b>4 Adern</b>
Abschirmung	<b>nein</b>
Trennschicht Adern	<b>nein</b>
Aderzahl	<b>4</b>
Zulassung Kabel	<b>UL AWM-Style 20233</b>
Zulassung Steckverbinder X1	<b>UL 94 HB</b>
Gewicht	<b>140 g</b> No. 533121 <b>161 g</b> No. 533120 <b>273 g</b> No. 533131 <b>317 g</b> No. 533130 <b>57 g</b> No. 533111 <b>60 g</b> No. 533110 <b>910 g</b> No. 533141 <b>922 g</b> No. 533140

No. ist gleichbedeutend mit Bestell-Nr.

Bestelldaten				
Produkttyp	Merkmale	Stecker X1	Stecker X2	Bestell-Nr.
PSEN Kabel Winkel/cable angleplug 2m	2 m	M8-Buchsenstecker, gewinkelt		533 110
PSEN Kabel Gerade/cable straightplug 2m	2 m	M8-Buchsenstecker, gerade		533 111
PSEN Kabel Winkel/cable angleplug 5m	5 m	M8-Buchsenstecker, gewinkelt		533 120
PSEN Kabel Gerade/cable straightplug 5m	5 m	M8-Buchsenstecker, gerade		533 121
PSEN Kabel Winkel/cable angleplug 10m	10 m	M8-Buchsenstecker, gewinkelt		533 130
PSEN Kabel Gerade/cable straightplug 10m	10 m	M8-Buchsenstecker, gerade		533 131
PSEN Kabel Winkel/cable angleplug 30m	30 m	M8-Buchsenstecker, gewinkelt		533 140
PSEN Kabel Gerade/cable straightplug 30m	30 m	M8-Buchsenstecker, gerade		533 141