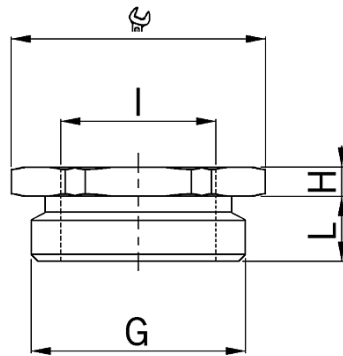


# Reduktionen Messing erhöhte Sicherheit Ex e II



- Das Ineinanderschrauben mehrerer Reduktionen/Erweiterungen ist nach Norm nicht zulässig!
- **Material:** Messing vernickelt
- **O-Ring:** FPM
- **minimale Einsatztemperatur:** -60°C
- **maximale Einsatztemperatur:** +100°C
- **Schutzart:** IP 66 / IP 68
- **Prüfnorm:** IEC EN 60079-0 / IEC EN 60079-7 / IEC EN 60079-31
- **Gas:** II 2G Ex eb IIC Gb
- **Staub:** II 2D Ex tb IIC Db
- **Zone:** Gas 1 und 2 / Staub 21 und 22
- **Zertifikat:** SEV 15 ATEX 0151
- **IECEx Zertifikat:** IECEx SEV 15.0018
  
- Reduktion MS EX
- Zubehör
- Aussengewinde metrisch
- Innengewinde metrisch
- mit O-Ring
  
- **Gewinde aussen:** M12x1.5
- **Gewinde innen:** M10x1.5
- **Eigenschaften:** 1
- **Schlüsselweite:** 15 mm
- **Masswert H:** 8.0 mm
- **Masswert L:** 5 mm
- **Hinweis:** 2
- 1 = Metrisches Regelgewinde (mit VDE Testreport)

## Art.-Nr.: EX3500.12.10

- E-No.: 126 340 310
- Verpackung innen: ST
- Verpackung Versand: 50 ST
- Einzel-Nettogewicht: 9,800 G
- Einzel-Volumen: 0,009 L
- EAN: 7611614175348
- ETIM40: **EC001469**