



Zustimmtaster ZSA

- ▶ Gehäuse G1
- ▶ 2-/3-stufige Funktion
- ▶ Ein- oder zweikanalige Ausführung
- ▶ Anschlussleitung gerade oder spiralisiert
- ▶ Wandhalterung optional



2-stufige Funktion ¹⁾

Zustimmfunktion ist in der zweiten Stufe (gedrückter Position) aktiv. Beim Loslassen der Taste wird die Zustimmung aufgehoben (siehe Funktionsablauf).

3-stufige Funktion

Zustimmfunktion nur in der zweiten Stufe (Mittelposition, Druckpunkt) aktiv. Beim Loslassen oder Durchdrücken (Panikfunktion) der Taste wird die Zustimmung aufgehoben (abhängig von der Verdrahtung, siehe Funktionsablauf).

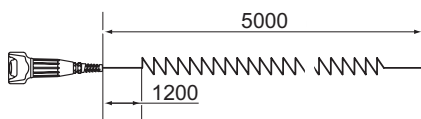
Leitung

Die hochwertigen Anschlussleitungen (Einzelschirmung der Sicherheitskontakte) sind in gerader oder spiralisierter Ausführung erhältlich.

Schaltelemente (siehe auch Seite 8)

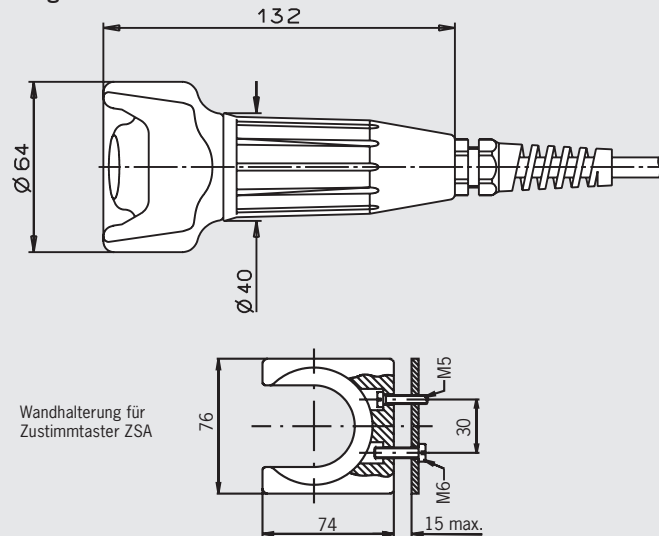
- ▶ 10 1 S
- ▶ 20 2 S
- ▶ 21 2 S + 1 Ö
- ▶ 111 1 S + 1 Ö ⊖ + 1 Ö
- ▶ 121 1 S + 2 Ö ⊖ + 1 Ö
- ▶ 210 2 S + 1 Ö ⊖
- ▶ 220 2 S + 2 Ö ⊖

Leitungslängen (Spiralleitung ausgezogen)

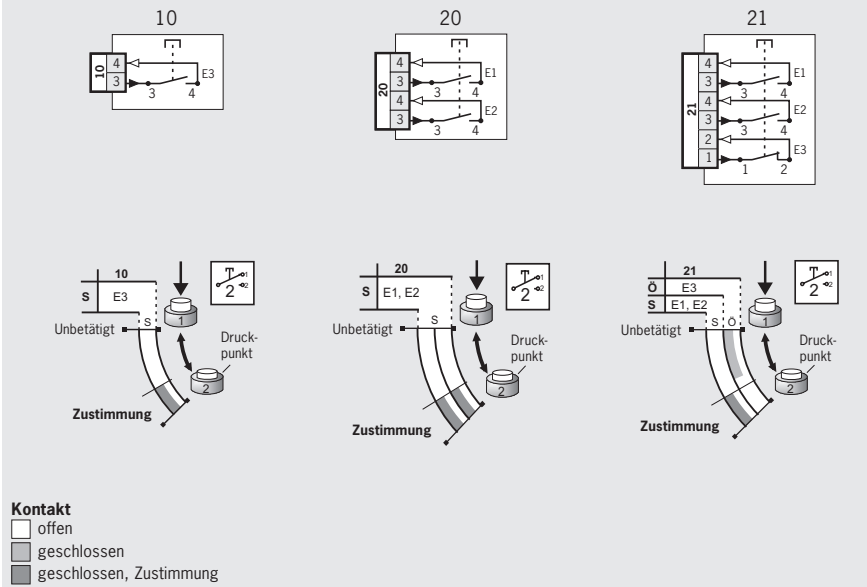


ZSA, 2-stufige Funktion ¹⁾ offenes Leitungsende

Maßzeichnungen



Anschlusspläne/Funktionsablauf



Bestelltabelle

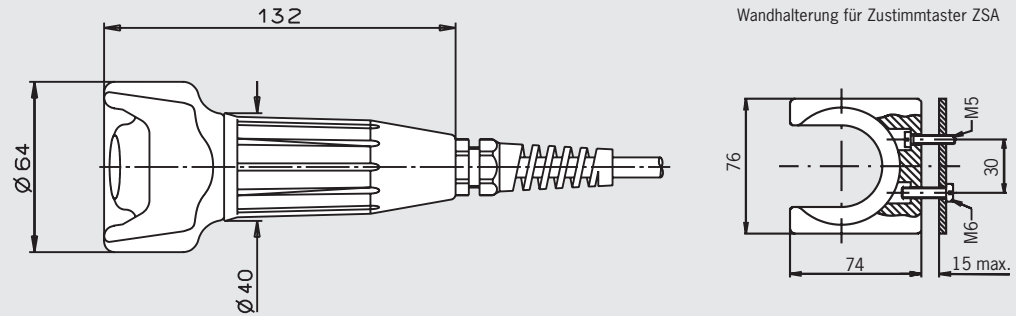
Bauform	Anschluss/ Querschnitt	Leitungslänge	Ausführung	Schaltelement		
				10: 1 S	20: 2 S	21: 2 S + 1 Ö
G1 2-stufig ¹⁾	Offenes Leitungsende 6 x 0,34 mm ²	2,5 m gerade	inkl. Wandhalterung	auf Anfrage	082557 ZSA1A2L25AC1909	auf Anfrage
		5 m spiralisiert		auf Anfrage	auf Anfrage	094321 ZSA1A2S05A
	Offenes Leitungsende 3 x 0,75 mm ²	1 m gerade	inkl. Wandhalterung	-	-	104231 ZSA1A2G01AC2246
		5 m gerade		082524 ZSA1A5G05AC1917	-	-
		7 m gerade		-	097909 ZSA1A2G07A	-
		10 m gerade		095144 ZSA1A5G10AC1917	-	-

¹⁾ Gemäß VDI 2854 muss zusätzlich eine einem Not-Halt vergleichbare Einrichtung vorhanden sein!

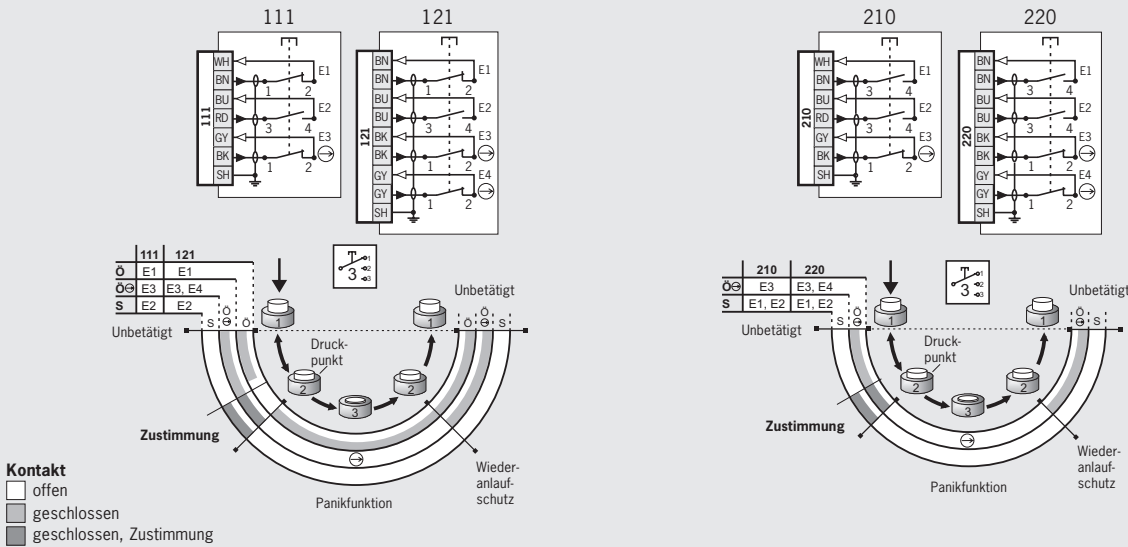


ZSA, 3-stufige Funktion offenes Leitungsende

Maßzeichnungen



Anschlusspläne/Funktionsablauf



Bestelltablelle

Bauform	Anschluss/ Querschnitt	Leitungslänge	Ausführung	Schaltelement			
				111: 1S+10 ⊕ +10	121: 1S+20 ⊖ +10	210: 2S+10 ⊕	220: 2S+20 ⊕
G1 3-stufig	offenes Leitungsende 6 x 0,34 mm ²	1,5 m gerade	inkl. Wandhalterung	057089 ZSA2A1L15AC1689	-	auf Anfrage	-
		2 m gerade		-	-	099371 ZSA2A2G02A	-
		2,5 m gerade	inkl. Wandhalterung	072728 ZSA2A1L25AC1689	-	auf Anfrage	-
		5 m gerade		055402 ZSA2A1G05A	-	055406 ZSA2A2G05A	-
		5 m spiralisiert		055404 ZSA2A1S05A	-	055408 ZSA2A2S05A	-
		10 m gerade		055403 ZSA2A1G10A	-	055407 ZSA2A2G10A	-
		15 m gerade		auf Anfrage	-	057007 ZSA2A2G15A	-
		20 m gerade		auf Anfrage	-	075807 ZSA2A2G20A	-
		25 m gerade		auf Anfrage	-	078939 ZSA2A2G25A	-
	offenes Leitungsende 8 x 0,34 mm ²	2,5 m gerade	inkl. Wandhalterung	-	auf Anfrage	-	086788 ZSA2A4L25AC1689
		5 m gerade		-	070784 ZSA2A3G05A	-	070764 ZSA2A4G05A
		5 m spiralisiert		-	070786 ZSA2A3S05A	057010 ZSA2A2S05AC1643	070766 ZSA2A4S05A
		10 m gerade		-	070785 ZSA2A3G10A	-	070765 ZSA2A4G10A
		20 m gerade		-	auf Anfrage	-	073300 ZSA2A4G20A

