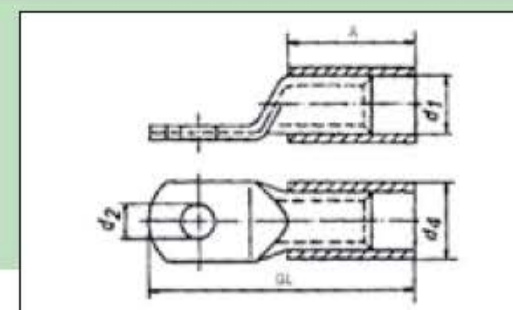


Rohr-Kerb-Kabelschuhe, Nylon isoliert, Standard, handelsübliche Normalausführung

- aus Rohr, geglähtes Material • Oberfläche: verzinkt
- Werkstoff: 99,9% Elektrolyt-Kupfer E-CU DIN 40500
- für mehrdrähtige Rundleiter z.B. VDE 0295 Klasse 2
- für rundgedrückte Sektorleiter • mit Sichtloch • Isolation: schwarz



Cu

Art. Nr.	LQ	M	d2	d1	d4	A	GL	kg/100	VE
290800	10	5	5,5	7,0	9,0	17,0	35,5	0,400	100
290801		6	6,5	7,0	9,0	17,0	35,5	0,600	100
290802		8	8,5	7,0	9,0	17,0	42,0	0,500	100
290804		10	10,5	7,0	9,0	17,0	46,0	0,700	50
290806	16	5	5,5	8,5	10,5	21,0	39,5	0,600	100
290810		6	6,5	8,5	10,5	21,0	41,3	0,900	50
290812		8	8,5	8,5	10,5	21,0	45,5	1,000	50
290814		10	10,5	8,5	10,5	21,0	49,5	1,000	50
290816		12	13,0	8,5	10,5	21,0	54,0	1,000	50
290818	25	6	6,5	10,0	12,0	24,0	46,5	1,200	25
290820		8	8,5	10,0	12,0	24,0	51,0	1,300	25
290822		10	10,5	10,0	12,0	24,0	55,0	1,500	25
290824		12	13,0	10,0	12,0	24,0	57,0	1,400	100
290826	35	6	6,5	12,0	14,0	27,0	49,5	2,100	25
290830		8	8,5	12,0	14,5	27,0	54,0	2,100	25
290832		10	10,5	12,0	14,5	27,0	59,0	2,300	25
290834		12	13,0	12,0	14,5	27,0	61,0	2,300	25
290836	50	6	6,5	14,0	16,5	32,0	59,0	3,100	25
290840		8	8,5	14,0	16,5	32,0	59,0	3,100	25
290842		10	10,5	14,0	16,5	32,0	63,0	3,300	25
290844		12	13,0	14,0	16,5	32,0	68,0	3,400	25
290846		14	15,0	14,0	16,5	32,0	71,5	3,600	20
290848	70	8	8,5	16,4	18,9	33,5	65,5	3,100	50
290850		10	10,5	16,4	18,9	33,5	66,5	5,000	15
290852		12	13,0	16,4	18,9	33,5	70,5	5,000	15
290854		14	15,0	16,4	18,9	33,5	73,5	5,000	50
290856		16	17,0	16,4	18,9	33,5	78,5	5,000	50
290858	95	8	8,5	17,8	20,8	40,0	74,0	5,800	25
290860		10	10,5	17,8	20,8	40,0	74,0	5,800	25
290862		12	13,0	17,8	20,8	40,0	76,0	5,200	25
290864		14	15,0	17,8	20,8	40,0	79,5	6,200	25
290866		16	17,0	17,8	20,8	40,0	84,0	6,200	25
290868	120	8	8,5	19,3	22,3	41,5	80,5	6,500	25
290870		10	10,5	19,3	22,3	41,5	80,5	7,000	25
290872		12	13,0	19,3	22,3	41,5	80,5	6,200	20
290874		14	15,0	19,3	22,3	41,5	82,5	6,600	20
290876		16	17,0	19,3	22,3	41,5	85,5	6,500	20
290878	150	10	10,5	20,8	23,8	48,0	88,0	8,800	20
290880		12	13,0	20,8	23,8	48,0	89,0	8,400	20
290882		14	15,0	20,8	23,8	48,0	90,0	8,500	20
290884		16	17,0	20,8	23,8	48,0	92,0	8,100	20
290886		20	21,0	20,8	23,8	48,0	106,0	8,100	20