



| | |
|----------------------|---------------------------|
| DATENBLATT | 52003490 |
| SKINDICHT® SM | gültig ab : 04.12.2017 |

Bei der SKINDICHT® SM handelt es sich um eine Gegenmutter aus Messing. Sie wird überall dort verwendet, wo eine Verschraubung gekontert werden muss oder wo dünnwandige Gehäuse nur Durchgangsbohrungen zulassen.



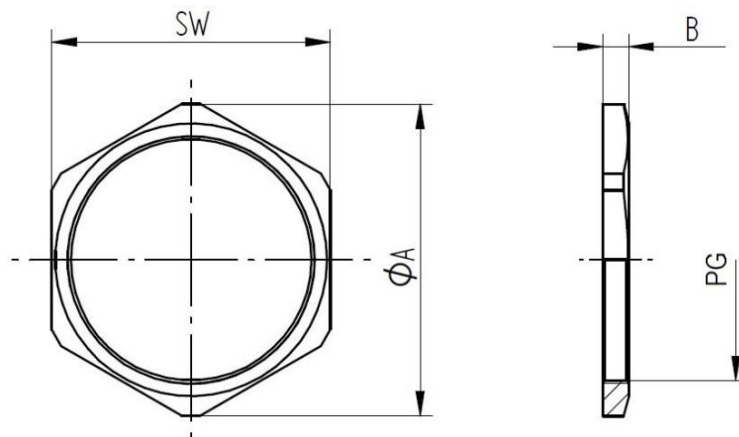
Technische Merkmale:

| | |
|-------------------|--|
| Größe | PG7 bis PG48, das Gewinde nach DIN 40430 |
| Material | Messing, vernickelt |
| Temperaturbereich | -60°C bis +200°C |



Norm-Referenzen:

Weitere Angaben entnehmen Sie bitte unserem aktuellen Katalog.



| Gewinde PG | Schlüsselweite SW mm | Durchmesser Ø A mm | Dicke B mm | Artikel-Nr. |
|---------------|----------------------------|--------------------------|------------------|-------------|
| PG 7 | 15 | 16,6 | 2,8 | 52003490 |
| PG 9 | 18 | 20 | 2,8 | 52003500 |
| PG 11 | 21 | 23,5 | 3 | 52003510 |
| PG 13,5 | 23 | 25,5 | 3 | 52003520 |
| PG 16 | 26 | 29 | 3 | 52003530 |
| PG 21 | 32 | 35,5 | 3,5 | 52003540 |
| PG 29 | 41 | 45 | 3,5 | 52003550 |
| PG 36 | 51 | 56 | 5 | 52003560 |
| PG 42 | 60 | 65 | 5 | 52003570 |
| PG 48 | 64 | 69 | 5,5 | 52003580 |

| | | |
|---------------------------------------|---------------------------|---------------|
| ausgearbeitet von: PDP: M. Wegerer | Dokument: DB52003490_03DE | Blatt 1 von 1 |
|---------------------------------------|---------------------------|---------------|