

Schraubendreher - SZS 0,6X3,5 - 1205053

Bitte beachten Sie, dass die hier angegebenen Daten dem Online-Katalog entnommen sind. Die vollständigen Informationen und Daten entnehmen Sie bitte der Anwenderdokumentation. Es gelten die Allgemeinen Nutzungsbedingungen für Internet-Downloads.
(<http://phoenixcontact.de/download>)




Betätigungswerkzeug, für ST-Klemmen, isoliert, auch als Schlitz-Schraubendreher geeignet, Größe: 0,6x3,5x100 mm, 2-Komponentengriff, mit Abrollschutz

Artikeleigenschaften

Neben ihrer Standard-Anwendung ist dieser Schraubendreher besonders zur Betätigung der Reihenklemmen der Serie ST ... und QTC ... geeignet

Kaufmännische Daten

| | |
|--|---|
| Verpackungseinheit | 10 STK |
| GTIN |  4 017918 019099 |
| GTIN | 4017918019099 |
| Gewicht pro Stück (exklusive Verpackung) | 35,470 g |
| Zolltarifnummer | 82054000 |
| Herkunftsland | Tschechien |

Technische Daten

Maße

| | |
|----------------|--------|
| Länge (b) | 181 mm |
| Breite (a) | 26 mm |
| Klingendicke | 0,6 mm |
| Klingenbreite | 3,5 mm |
| Klingenhöhe | 100 mm |
| Schlüsselweite | 0 mm |

Allgemein

| | |
|----------|-------------------------|
| Bauform | Schlitz |
| Material | Legierter Werkzeugstahl |
| Prüfnorm | DIN/ISO 2380-1 |
| Gewicht | 35 g |

Schraubendreher - SZS 0,6X3,5 - 1205053

Technische Daten

Normen und Bestimmungen

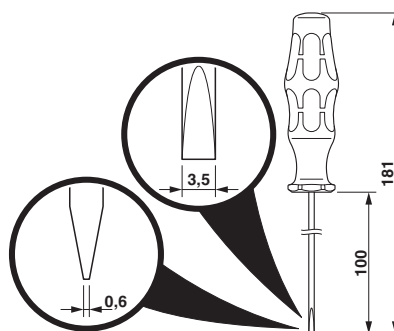
| | |
|----------|----------------|
| Prüfnorm | DIN/ISO 2380-1 |
|----------|----------------|

Zeichnungen

Piktogramm



Maßzeichnung



Klassifikationen

eCl@ss

| | |
|------------|----------|
| eCl@ss 4.0 | 21040401 |
| eCl@ss 4.1 | 21040401 |
| eCl@ss 5.0 | 21040401 |
| eCl@ss 5.1 | 21040401 |
| eCl@ss 6.0 | 21040401 |
| eCl@ss 7.0 | 21040409 |
| eCl@ss 8.0 | 21040407 |
| eCl@ss 9.0 | 21040407 |

ETIM

| | |
|----------|----------|
| ETIM 2.0 | EC000158 |
| ETIM 3.0 | EC000158 |
| ETIM 4.0 | EC000158 |
| ETIM 5.0 | EC000158 |
| ETIM 6.0 | EC000158 |

UNSPSC

| | |
|---------------|----------|
| UNSPSC 6.01 | 27111701 |
| UNSPSC 7.0901 | 27111701 |
| UNSPSC 11 | 27111701 |
| UNSPSC 12.01 | 27111701 |
| UNSPSC 13.2 | 27111701 |

Schraubendreher - SZS 0,6X3,5 - 1205053

Approbationen

Approbationen

Approbationen

EAC

Ex Approbationen

Approbationsdetails

| | | |
|-----|---|---------------|
| EAC |  | EAC-Zulassung |
|-----|---|---------------|
