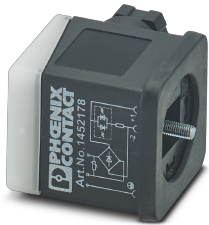


Ventilstecker - SACC-VB-5CON-M16/AD-2L 24V - 1457908


Bitte beachten Sie, dass die hier angegebenen Daten dem Online-Katalog entnommen sind. Die vollständigen Informationen und Daten entnehmen Sie bitte der Anwenderdokumentation. Es gelten die Allgemeinen Nutzungsbedingungen für Internet-Downloads.
(<http://phoenixcontact.de/download>)



Ventilstecker, Universal, 5-polig, Ventilstecker AD (Druckschalter), mit 2 LEDs, Schraubanschluss, Kabelverschraubung M16, Kabelaußendurchmesser 6 mm ... 8 mm



Kaufmännische Daten

Verpackungseinheit	1 STK
GTIN	 4 046356 630689
GTIN	4046356630689
Gewicht pro Stück (exklusive Verpackung)	32,300 g
Zolltarifnummer	85366990
Herkunftsland	Ungarn
Verkaufsschlüssel	BF2DAA

Technische Daten

Maße

Außendurchmesser	6 mm ... 8 mm
Zentralschraube Ventilstecker	M3 x 37,5

Umgebungsbedingungen

Umgebungstemperatur (Betrieb)	-25 °C ... 60 °C (Ventilstecker)
	-25 °C ... 60 °C (Ventilstecker)
Schutzart	IP65

Allgemein

Hinweis	ACHTUNG: Beachten Sie beim Verlegen von Leitungen die zulässigen Biegeradien, da durch zu große Biegekräfte die Schutzart gefährdet wird. Fangen Sie vor dem Steckverbinder mechanische Lasten ab, z. B. durch Kabelbinder.
Bemessungsstrom bei 40 °C	1,5 A
Bemessungsspannung	24 V AC

Ventilstecker - SACC-VB-5CON-M16/AD-2L 24V - 1457908

Technische Daten

Allgemein

	24 V DC
Polzahl	5
Isolationswiderstand	> 2 GΩ
Normen/Bestimmungen	Ventilsteckverbinder EN 175301-803
Signalart/Kategorie	Universal
Statusanzeige	2 LEDs
Schutzschaltung/-Bauteil	unbeschaltet
Überspannungskategorie	II
Verschmutzungsgrad	3
Anschlussart	Schraubanschluss
Leiterquerschnitt	0,25 mm² ... 1,5 mm²
Leiterquerschnitt AWG	24 ... 16
Steckzyklen	50 (Ventilsteckverbinder)
Anzugsdrehmoment	1,8 Nm ±0,2 Nm (Druckschraube)
	0,4 Nm ±0,1 Nm (Zentralschraube)
	0,2 Nm ±0,1 Nm (Kontaktschraube)

Material

Brennbarkeitsklasse nach UL 94	HB
Material Kontakt Ventilstecker	CuZn
Material Kontaktoberfläche Ventilstecker	CuSn
Material Gehäuse Ventilstecker	PA
Material Dichtung	NBR

Leitung

Normen/Bestimmungen	Ventilsteckverbinder EN 175301-803
---------------------	------------------------------------

Normen und Bestimmungen

Normen/Bestimmungen	Ventilsteckverbinder EN 175301-803
Brennbarkeitsklasse nach UL 94	HB

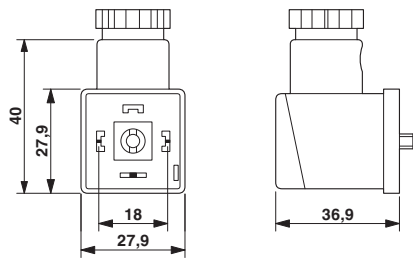
Environmental Product Compliance

REACH SVHC	Lead 7439-92-1
China RoHS	Zeitraum für bestimmungsgemäße Verwendung (EFUP): 25 Jahre;
	Informationen über gefährliche Substanzen finden Sie in der Herstellererklärung unter dem Reiter "Downloads"

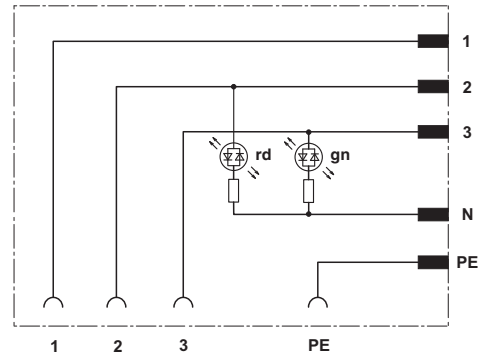
Zeichnungen

Ventilstecker - SACC-VB-5CON-M16/AD-2L 24V - 1457908

Maßzeichnung



Schaltplan



Klassifikationen

eCl@ss

eCl@ss 10.0.1	27440105
eCl@ss 11.0	27440105
eCl@ss 4.0	27140800
eCl@ss 4.1	27140800
eCl@ss 5.0	27143400
eCl@ss 5.1	27143400
eCl@ss 6.0	27279200
eCl@ss 7.0	27440104
eCl@ss 9.0	27440105

ETIM

ETIM 4.0	EC002061
ETIM 6.0	EC002925
ETIM 7.0	EC002925

UNSPSC

UNSPSC 6.01	31251501
UNSPSC 7.0901	31251501
UNSPSC 11	31251501
UNSPSC 12.01	31251501
UNSPSC 13.2	32151909
UNSPSC 19.0	31251501
UNSPSC 20.0	31251501
UNSPSC 21.0	31251501

Approbationen

Approbationen

Ventilstecker - SACC-VB-5CON-M16/AD-2L 24V - 1457908


Approbationen

Approbationen

EAC / EAC

Ex Approbationen

Approbationsdetails

EAC		RU C- DE.AI30.B.01102
-----	---	--------------------------

EAC		RU C- DE.BL08.B.00511
-----	---	--------------------------

Zubehör

Zubehör

Kabel Meterware

Kabelring - SAC-5P-100,0-PUR/0,5 - 1457403



Meterware, Kabelring, PUR halogenfrei, schwarzgrau RAL 7021, 5-adrig, Farbe Einzelader: schwarz 1, schwarz 2, schwarz 3, schwarz 4, grün/gelb, Kabellänge: 100 m
