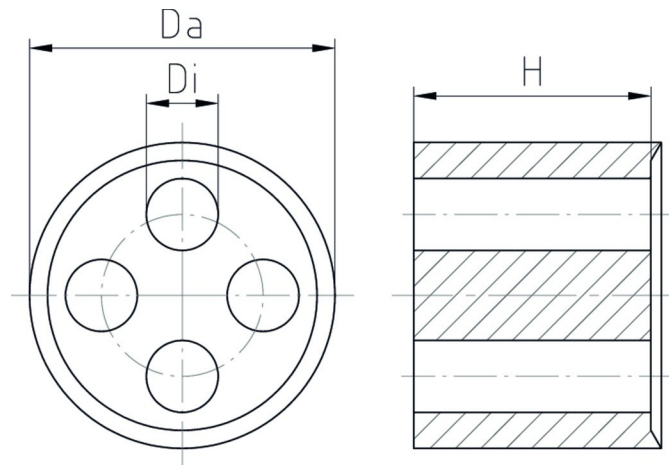


Dichteinsatz	TPE TPS
--------------	---------


Eigenschaften

Temperaturbereich	-30 °C +100 °C
Hinweis	montiert in den PERFECT Serien: 50.6xx M/zXz, 50.6xx PAzzzz/zXz

- Dichteinsatz zur Durchführung mehrerer Einzelkabel



Merkmale

Größe	Di	H	Da		Art.-Nr.
M12	2x1.6	6,6	8,5	50	WJ-DM 12/2X1.6
M12	3x2,3	6,6	8,5	50	WJ-DM 12/3x2.3
M12	4x2	6,6	8,5	50	WJ-DM 12/4x2
M16	2x4	7,6	11,7	50	WJ-DM 16/2x4
M16	2x4,5	7,6	11,7	50	WJ-DM 16/2x4.5
M16	4x2,3	7,6	11,7	50	WJ-DM 16/4x2.3
M16	4x3,5	7,6	11,7	50	WJ-DM 16/4x3.5
M20	2x4	7,5	15,1	50	WJ-DM 20/2x4
M20	2x6	7,5	15,1	50	WJ-DM 20/2x6
M20	4x5	7,5	15,1	50	WJ-DM 20/4x5
M25	2x6	9,3	19,8	50	WJ-DM 25/2x6
M25	2x8	9,3	19,8	50	WJ-DM 25/2x8
M25	3x4	9,3	19,8	50	WJ-DM 25/3x4
M25	3x6	9,3	19,8	50	WJ-DM 25/3x6
M25	3x7	9,3	19,8	50	WJ-DM 25/3x7

Größe	Di	H	Da		Art.-Nr.
M25	4x5	9,3	19,8	50	WJ-DM 25/4x5
M25	4x6	9,3	19,8	50	WJ-DM 25/4x6
M25	4x6,5	9,3	19,8	50	WJ-DM 25/4x6.5
M25	5x4	9,3	19,8	50	WJ-DM 25/5x4
M25	6x4	9,3	19,8	50	WJ-DM 25/6x4
M32	2x8	12,5	25,1	25	WJ-DM 32/2x8
M32	3x8	12,5	25,1	25	WJ-DM 32/3x8
M32	4x7	12,5	25,1	25	WJ-DM 32/4x7
M32	4x8	12,5	25,1	25	WJ-DM 32/4x8
M32	4x8,5	12,5	25,1	25	WJ-DM 32/4x8.5
M32	6x4	12,5	25,1	25	WJ-DM 32/6x4
M32	6x6	12,5	25,1	25	WJ-DM 32/6x6
M40	4x10	15	32,3	10	WJ-DM 40/4x10
M40	5x8,5	15	32,3	10	WJ-DM 40/5x8.5
M40	8x6,5	15	32,3	10	WJ-DM 40/8x6.5