

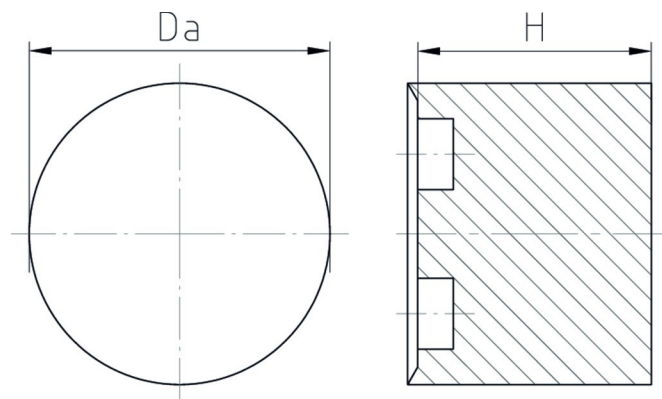
Dichteinsatz

Dichteinsatz	TPE TPS
--------------	---------




Eigenschaften

	<ul style="list-style-type: none"> Dichteinsatz ohne Bohrung als Schutz gegen Staub und Feuchtigkeit Dichteinsatz eignet sich zum Bohren von individuellen Durchgangslöchern
Temperaturbereich	-30 °C +100 °C
Hinweis	montiert in den PERFECT Serien: 50.6xx M/STO, 50.6xx PAzzzz/STO



Merkmale

Größe	H	Da		Art.-Nr.
M12	6,6	8,5	50	WJ-DM 12 STO
M16	7,6	11,7	50	WJ-DM 16 STO
M20	7,5	15,1	50	WJ-DM 20 STO
M25	9,3	19,8	50	WJ-DM 25 STO
M32	12,5	25,1	25	WJ-DM 32 STO
M40	15	32,3	10	WJ-DM 40 STO