



CoreLine LED-Feuchtraumleuchte

WT120C G2 LED60S/840 PSU MDU L1500

Coreline Waterproof G2 LSC - LED Module, system flux 6000 lm
- 840 Neutralweiß - elektronisches Betriebsgerät, schaltbar

In neuen und renovierten Gebäuden bevorzugen die Kunden eine Beleuchtungslösung, die ein hochwertiges Licht abstrahlt und erhebliche Energie- und Wartungskosten einspart. Die neuen CoreLine LED-Feuchtraumleuchten können als Ersatz für herkömmliche Feuchtraumleuchten mit Leuchtstofflampen zum Einsatz kommen. Sie lassen sich einfach auswählen, installieren, sind nahezu wartungsfrei und erlauben dadurch eine problemlose Umstellung.

Produkt Daten

Allgemeine Eigenschaften		IEC-Schutzart	Schutzklasse I
Lampenfamiliencode	LED60S [LED Module, system flux 6000 lm]	Glühfadentest	Temperatur: 850 °C, Dauer: 30 s
Farbe der Lichtquelle	840 Neutralweiß	Entflammbarkeitszeichen	D [Für Montage auf leicht entflammaren Oberflächen]
Lichtquelle austauschbar	Nein	CE-Zeichen	ja
Anzahl Vorschaltgeräte	1 Einheit	ENEC-Zeichen	ENEC Zeichen
Betriebsgerät	PSU [elektronisches Betriebsgerät, schaltbar]	Garantiedauer	5 Jahre
Betriebsgerät inklusive	Ja	Hinweise	* -Gemäß Lighting Europe-Leitfaden „Bewertung der Leistung von LED-Leuchten – Januar 2018“: Statistisch gesehen gibt es keinen relevanten Unterschied in der Lumenerhaltung zwischen B50 und beispielsweise B10. Daher repräsentiert der Wert für die
Optiktyp	110 [Ausstrahlungswinkel 110°]		
Typ optische Abdeckung/Linse	MLO [OLC-Microlinsenoptik]		
Ausstrahlungswinkel Leuchte	105°		
Steuerungsschnittstelle	-		
Elektrischer Anschluss	Schnellsteckverbinder, 3-polig		
Kabel	No		

CoreLine LED-Feuchtraumleuchte

	Nutzungsdauer (B50) auch den Wert für B10.
Konstanter Lichtstrom	Nein
Anzahl Leuchten pro Sicherung mit 16 A Typ B	45
EU RoHS-konform	Ja
Produktfamiliencode	WT130C [Coreline Waterproof G2 LSC]
Unified Glare Rating CEN	25

Elektrische Kenndaten

Eingangsspannung	220 bis 240 V
Eingangsfrequenz	50 oder 60 Hz
Einschaltstrom	5,56 A
Einschaltzeit	0,047 ms
Leistungsfaktor (min.)	0.9

Dimmen

Dimmbar	Nein
---------	------

Mechanische Kenndaten

Gehäusematerial	Polykarbonat
Reflektor-Material	Stahl
Optisches Material	Polycarbonat
Material optische Abdeckung/Linse	Polykarbonat
Material Montageplatte	Stahl
Befestigungsmaterial	Edelstahl
Ausführung optische Abdeckung	Satiniert
Gesamte Länge	1515 mm
Gesamte Breite	80 mm
Gesamte Höhe	76 mm
Farbe	Grau
Abmessungen (Höhe x Breite x Tiefe)	76 x 80 x 1515 mm (3 x 3.1 x 59.6 in)

Zulassungen und Anwendungseigenschaften

Schutzart (IP)	IP65 [Schutz gegen Eindringen von Staub, strahlwassergeschützt]
Schlagfestigkeit (IK)	IK08 [5 J vandal-geprüft]

Initialkennwerte (IEC konform)

Lichtstrom-Neuwert	6000 lm
Lichtstromtoleranz	+/-10%
Initiale Leuchtenlichtausbeute	133 lm/W
Initiale ähnlichste Farbtemperatur	4000 K
Init. Farbwiedergabeindex	>80
Anfängliche Farbsättigung	(0.38,0.38)SDCM<=3
Systemleistung	45 W
Toleranz Leistungsaufnahme	+/-10%

Lebensdauer kennwerte (IEC konform)

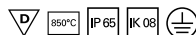
Ausfallrate des Betriebsgeräts bei mittlerer Nutzlebensdauer von 50.000 Std.	5 %
Lichtstromstabilität während der Nutzlebensdauer von 50.000 Stunden, bei 25 °C	L80

Anwendungsparameter

Umgebungstemperaturbereich	-20 bis +35 °C
Bemessungs-Umgebungstemperatur	25 °C
Maximaler Dimmlevel	Nicht zutreffend
Geeignet zum häufigen An- und Ausschalten	Ja

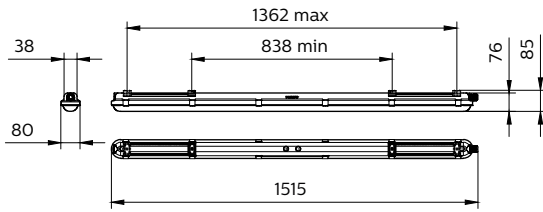
Produktdaten

Gesamt-Produktcode	871869996275300
Bestell-Produktname	WT120C G2 LED60S/840 PSU MDU L1500
EAN/UPC - Produkt	8718699962753
Bestellcode	96275300
Anzahl pro Verpackung	1
Zähler - Pakete pro Außenkarton	1
Material-Nr. (12NC)	910505100067
SAP Nettogewicht (Einzelteil)	1,820 kg



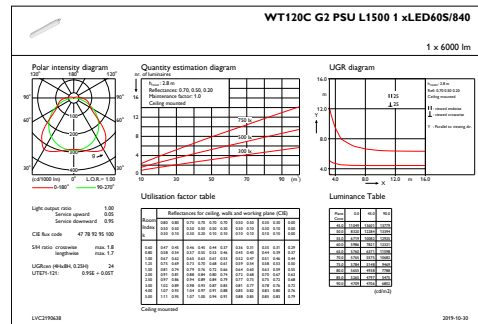
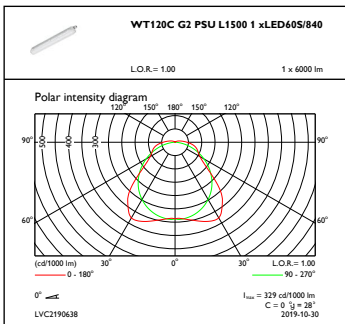
CoreLine LED-Feuchtraumleuchte

Abmessungsskizzen



CoreLine Waterproof WT120C

Photometrische Daten



OFPC1_WT120CG2PSUL15001xLED60S840

IFGU1_WT120CG2PSUL15001xLED60S840

