

## Datenblatt

### E-DAT Industry IP67 V6 Kabelkupplung, 1 Port Cat.6<sub>A</sub> - C6<sub>A</sub>modul

Seite 1/6

Art.-Nr.  
1309515003-E

EAN 4250184162346

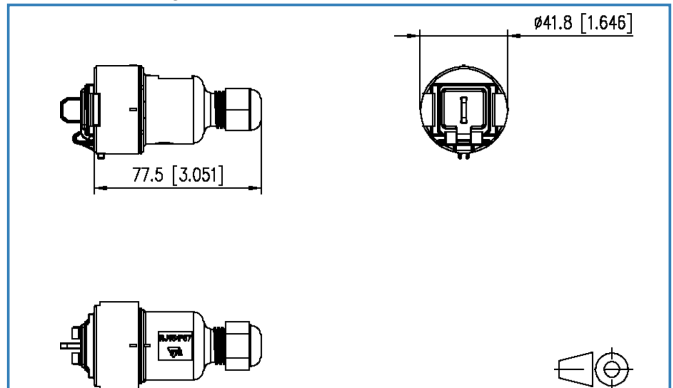
25.07.2019

Version: Y

## Abbildungen



Masszeichnung



Vergrößerte Zeichnungen am Dokumentende



## Produktbeschreibung

- RJ45-Anschlusseinheit C6<sub>A</sub>modul in Flanschgehäuse nach Norm ISO/IEC 24702 und IEC 61076-3-106 Variante 6
- GHMT Cat.6<sub>A</sub> re-embedded PVP zertifiziert
- Cat.6<sub>A</sub> Komponentenprüfung nach ISO/IEC 11801 Ed. 2.2: 2011-06, DIN EN 50173-1:2011-09, TIA/EIA-568-C.2 (2009-08) und IEC 60603-7-51 Ed.1 (12/2008), GHMT zertifiziert
- Einhaltung der Klasse E<sub>A</sub> nach ISO/IEC 11801 Ed.2.2:2011-06, DIN EN 50173-1:2011-09
- getestet: Komponente bis 600 MHz, Link bis 800 MHz
- für 10Gbit Ethernet (IEEE 802.3an), Remote Powering (PoE, PoE plus und UPoE) und HDBaseT geeignet
- montagefreundlicher Anschluss von Datenleitungen AWG 24/1 bis 22/1 (eindrätig) und AWG 26/7 bis 22/7 (mehrdrätig) an IDC-Schneidklemmen
- intelligentes Kabelmanagement in Ladestück, auch für stark verdrehte Leitungen geeignet
- Kennzeichnung der Adernbelegung T568A und T568B direkt auf dem Ladestück
- erfüllt in gestecktem Zustand Schutzart IP67
- Steckgesicht gemäß IEC 61076-3-106 (Variante 6)
- großflächige 360°-Schirmkontaktierung
- als freie Kabelkupplung verwendbar (KK)
- Anschluss handelsüblicher RJ45-Stecker möglich (kein IP-Schutz)
- Montage ohne Spezialwerkzeug, Zugentlastung per Rastclip direkt am Ladestück des Moduls
- Farbe: lichtgrau RAL 7035



## Datenblatt E-DAT Industry IP67 V6 Kabelkupplung, 1 Port Cat.6<sub>A</sub> - C6<sub>A</sub>modul

Seite 2/6

Art.-Nr.  
1309515003-E

EAN 4250184162346

25.07.2019

Version: Y

### Technische Daten

#### Allgemeine Daten

Einsatzgebiete	
Einsatzgebiet	Office Raue Umgebung
Bauart	Anschlussdose
Schirmung	geschirmt
Übertragungstechnik	Kupfer
Beschaltung	T568A
Farbe Schutzgehäuse	lichtgrau
Abmessungen	
Abmessung (L x B x H)	77,5 mm x 41,8 mm x 41,8 mm
Abmessung (L x B x H)	3,051 in. x 1,646 in. x 1,646 in.

#### Übertragungstechnische Eigenschaften

Kategorie (ISO)	6 <sub>A</sub>
Klasse (ISO/IEC)	EA
Kategorie (TIA)	6A
Remote Powering	ja
PoE	IEEE 802.3af
PoE plus	IEEE 802.3at
UPoE	ja
HDBaseT	ja
Übertragungsgeschwindigkeit bis 10 GBit	IEEE 802.3an

#### Anschlüsse/Schnittstellen

Anschlusstechnik Schnittstelle 1	IDC-Anschluss
Anschlusstechnik Schnittstelle 2	RJ45-Buchse
Portanzahl Schnittstelle 2	1
Portanzahl Schnittstelle 2 bestückt	1
Anzahl Positionen/Kontakte Schnittstelle 1	8
Anzahl Positionen/Kontakte Schnittstelle 2	8P/8C
Schutzgehäuse Schnittstelle 1	V6
Schutzgehäuse Schnittstelle 2	V6

## Datenblatt

# E-DAT Industry IP67 V6 Kabelkupplung, 1 Port Cat.6<sub>A</sub> - C6<sub>A</sub>modul

Seite 3/6

Art.-Nr.  
1309515003-E

EAN 4250184162346

25.07.2019

Version: Y

## Technische Daten

Anschlüsse/Schnittstellen	
Anschlusswerte, eindrätig (min. - max.)	
Leiterquerschnitt, eindrätig (Kupfer blank)	AWG 26/1 - AWG 22/1
Leiterquerschnitt, eindrätig (Kupfer blank)	0,128 mm <sup>2</sup> - 0,324 mm <sup>2</sup>
Leiterdurchmesser, eindrätig (Kupfer blank)	0,409 mm - 0,643 mm
Leiterdurchmesser, eindrätig (Kupfer blank)	0,016 in. - 0,025 in.
Anschlusswerte, mehrdrätig (min. - max.)	
Leiterquerschnitt, mehrdrätig (Kupfer blank)	AWG 26/7
Leiterquerschnitt, mehrdrätig (Kupfer blank)	0,141 mm <sup>2</sup>
Leiterdurchmesser, mehrdrätig (Kupfer blank)	0,483 mm
Leiterdurchmesser, mehrdrätig (Kupfer blank)	0,019 in.
Kabelmanteldurchmesser (min. - max.)	
Kabelmanteldurchmesser	5,5 mm - 10,0 mm
Elektrische/ Optische Eigenschaften	
Strombelastbarkeit	max. 1 A
Bemessungsspannung	max. 50 V
Kontaktwiderstand	max. 20 mOhm
Durchgangswiderstand	max. 200 mOhm
Isolationswiderstand	min. 500 MOhm
Spannungsfestigkeit Leiter-Leiter (sekundär)	max. 1000 V DC
Mechanische Eigenschaften	
Steck- und Ziehkraft	max. 30 N
Position/Aufnahme Rasthebel in Standard-Einbauposition	oben
Zugentlastung	Rastclip
Werkstoffe und Werkstoffeigenschaften	
Werkstoff - Gehäuse	GD-Zn (Zinkdruckguss)
Werkstoff - Schutzgehäuse	PA UL94 V0
Werkstoff - Kontakt	CuSn (Zinnbronze)
Werkstoff - Kontakt Oberfläche	Ni + Au (Nickel-Gold)
Werkstoff - Kontaktträger	PA 6.6
Werkstoff - Oberfläche	Ni (Nickel)
Werkstoff - Kabelverschraubung	PA (Polyamid)
Werkstoff - Dichtung Schutzgehäuse	NBR (Nitril-Butadien-Kautschuk)

## Datenblatt

Seite 4/6

# E-DAT Industry IP67 V6 Kabelkupplung, 1 Port Cat.6<sub>A</sub> - C6<sub>A</sub>modul

Art.-Nr.  
1309515003-E

EAN 4250184162346

25.07.2019

Version: Y

## Technische Daten

### Werkstoffe und Werkstoffeigenschaften

Werkstoff - Hutmutter	PA (Polyamid)
Werkstoff - Schutzkappe	PA UL94 V0
RoHS	konform

### Umgebungsbedingungen

Temperatur (min. - max.)	
Temperatur - Lager °C	-40 °C - 70 °C
Temperatur - Lager °F	-40 °F - 158 °F
Temperatur - Betrieb °C	-40 °C - 70 °C
Temperatur - Betrieb °F	-40 °F - 158 °F
Eindringen von Teilchen	IP6X
Eindringen von Flüssigkeit/Untertauchen	IPX7
Rascher Temperaturwechsel	-40°C / -40°F - +70°C / 158°F / 25 cycles t=30 min
Elektromagnetische Bewertung	E2

### Zertifizierungen

GHMT PVP



### Das Produkt erfüllt folgende Normen

Universelle Gebäudeverkabelung	
Allgemeine Anforderungen	TIA/EIA 568
Industriebereich	ISO/IEC 24702   DIN EN 50173-3: 2011-09 TIA/EIA 1005
Steckverbinder für elektronische Einrichtungen	
Freie und feste Steckverbinder	DIN EN 60603-7-51:2011-01
Steckverbinder für elektronische Einrichtungen - Mess- und Prüfverfahren	
Prüfablaufplan für Steckverbinder	DIN-EN 60512-99-001, Pg. UEL1
Dauerprüfungen	IEC 60512-9-3: 03-2009
Schutzarten durch Gehäuse	IEC 60529
Störfestigkeit	
Störfestigkeit für Industriebereiche	DIN EN 61000-6-2:2006-03
Klimatische Prüfungen	IEC 60512-11

## Datenblatt

**E-DAT Industry IP67 V6 Kabelkupplung, 1 Port Cat.6<sub>A</sub> - C6<sub>A</sub>modul**

Seite 5/6

Art.-Nr.  
1309515003-E

EAN 4250184162346

25.07.2019

Version: Y

**Technische Daten****Klassifikationen**

ETIM 5.0	EC002597
ETIM 6.0	EC002597
ETIM 7.0	EC002597

**Verpackungsinformationen**

Verpackungsart	1 Stück / Polybeutel
Verpackungseinheit - Gewicht (Gramm)	35 g
Verpackungseinheit - Gewicht (Pfund)	0,08 lb
Abmessung - Verpackung (B x H x T)	160 mm x 100 mm x 380 mm
Abmessung - Verpackung (B x H x T)	6,299 in. x 3,937 in. x 14,961 in.

Datenblatt

**E-DAT Industry IP67 V6 Kabelkupplung, 1 Port Cat.6<sub>A</sub> -  
C6<sub>A</sub>modul**

Seite 6/6

Art.-Nr.  
1309515003-E

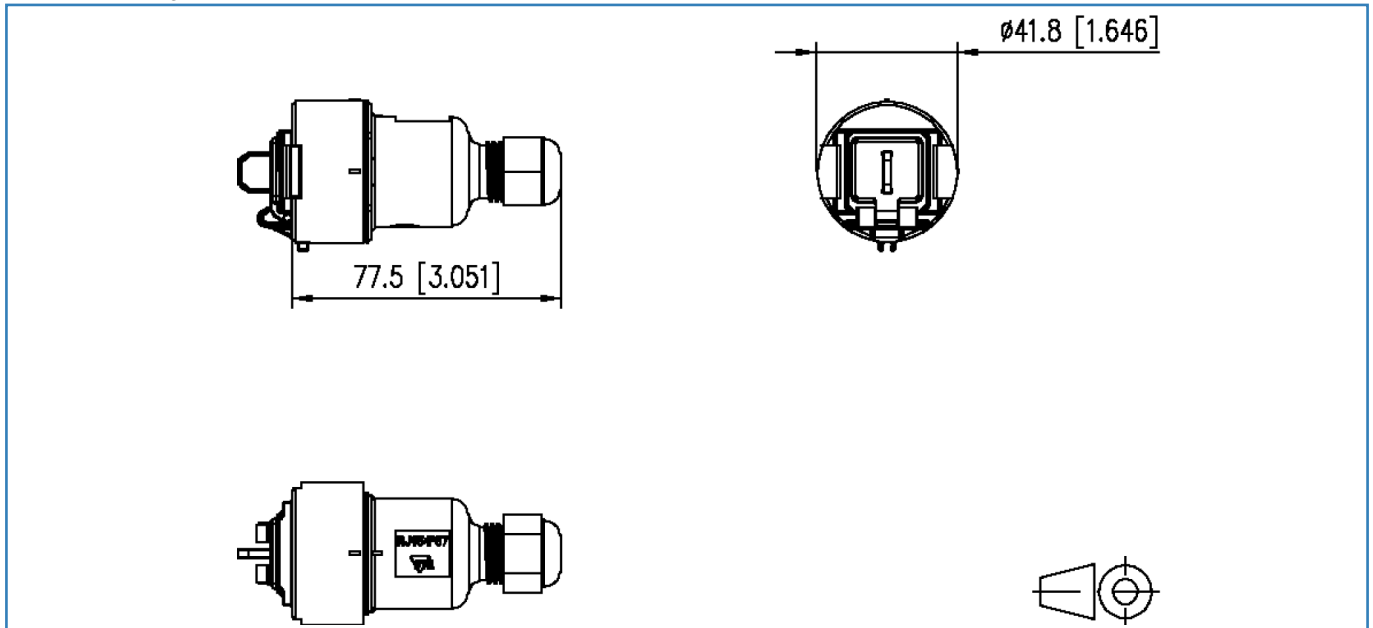
EAN 4250184162346

25.07.2019

Version: Y

**Abbildungen**

Masszeichnung



© 2019 METZ CONNECT - Technische Änderungen vorbehalten! Subject to modifications! Sous réserve de modifications techniques!

