

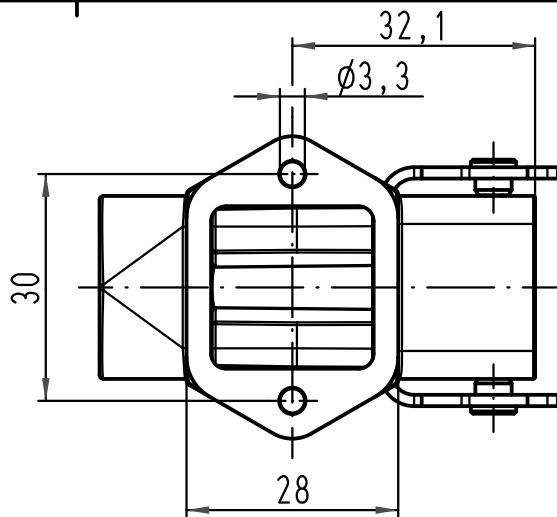
1 2 3 4 5 6

A

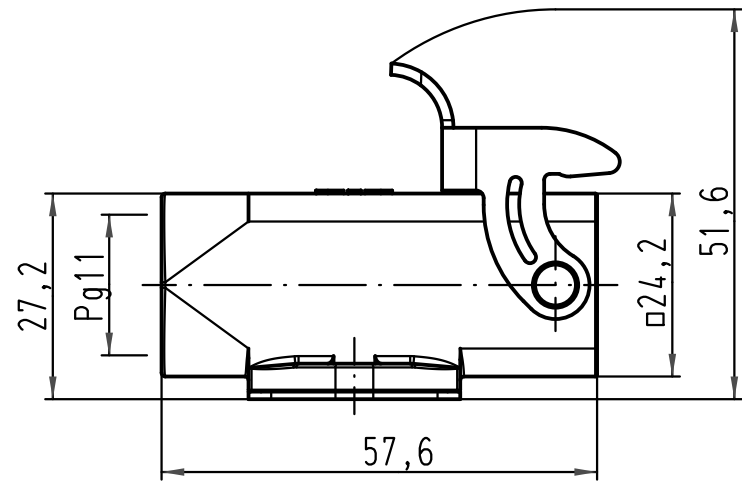
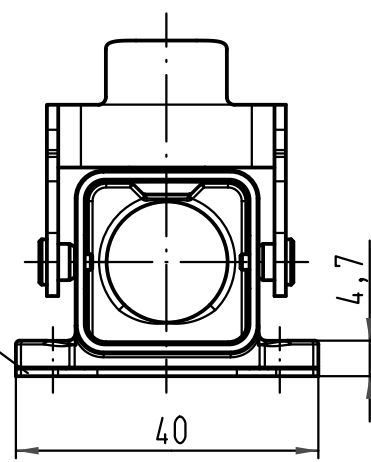
B

C

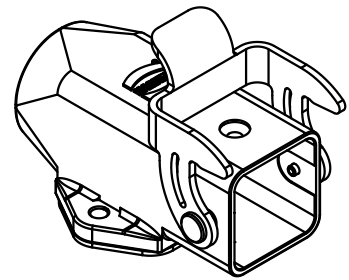
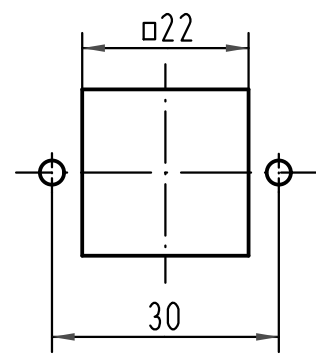
D



Dichtung
gasket



Montageausschnitt
panel cut out



All Dimensions in mm Original Size DIN A 4		Techn. Character.			Nicht tolerierte Maßel Free size tolerances	
			Dat.	Name	Maßstab/Scale 1:1	Han 3A-asgw-QB-Pg11 Sockelgehäuse-Metall-grau housing surface mounting-metal-grey
		Detail.	10.06.10	Ho		
		Insp.		Grie		
		Stand.				
A			HARTING Electric GmbH & Co. KG D-32339 Espelkamp			TB 09 20 003 1250
Mod.	Dat.	Name				