

XUK1ARCNL2H61

Optoelektronischer Sensor, XUK, Reflex, Set, Sn 7m, 24-240VAC/DC, 2m-Kabel



Hauptkennndaten

Produktserie	OsiSense XU
Name der Reihe	Anwendung für Gebäudetechnik
Typ des elektronischen Sensors	Optoelektronischer Sensor
Produktspezifische Anwendung	Zugangserkennung
Bezeichnung des Sensors	XUK
Sensorausführung	Kompakt 50 x 50
Zusätzliche Informationen	Flyer Französisch/Deutsch
Material	Kunststoff
Erkennungssystem	Reflex
Emission	Infrarot Reflex
Nennschaltabstand	7 m mit 50 x 50 mm Reflektor
Verdrahtungstechnik	5-drahtig
Kabellänge	2 m

Zusatzdaten

Packungsinhalt	50 x 50 mm-Reflektor Befestigungsbügel Montageanweisungen Optoelektronischer Sensor für Reflexionssystem
Gehäusematerial	PBT
Objektivmaterial	PMMA
Typ des Ausgangssignals	Digital
Ausgangstyp	Relais
Digitaler Ausgang	1Ö/1S
Ausgangsfunktionsverwaltung	Licht
Elektrische Verbindung	Kabel
Kabelisolierung	PVC
Status-LED	1 LED für Ausgangsstatus
Art des Hilfsspannungsversorgung	AC/DC
Nennhilfsspannung [UH,nom]	24...240 V AC/DC mit Verpolungsschutz
Versorgungsspannungsgrenzen	20-264 V AC/DC
Ausgangsspannung	250 V AC
Schaltleistung in mA	3 A
Taktfrequenz	< 20 Hz
Leistungsaufnahme in W	2 W
Bereitschaftsverzögerung	<= 60 ms
Verzögerungsansprechzeit	<= 25 ms
Verzögerungszeit Ausschaltzeit	<= 25 ms
Produktgewicht	0,3 kg

Umgebung

Produktzertifizierungen	CE CSA UL
Umgebungstemperatur bei Betrieb	-25-55 °C
Umgebungstemperatur bei Lagerung	-40-70 °C
Vibrationsfestigkeit	7 gn, Amplitude = +/- 1,5 mm (f = 10...55 Hz) entspricht IEC 60068-2-6
Stoßfestigkeit	30 gn (Dauer = 11 ms) entspricht IEC 60068-2-27

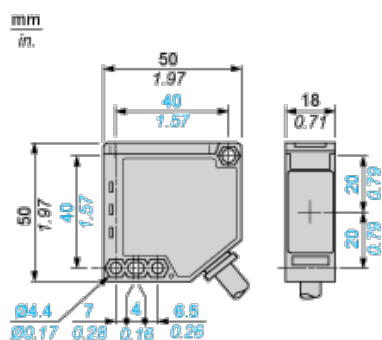
Die in dieser Dokumentation bereitgestellten Informationen beinhalten allgemeine Beschreibungen und/oder technische Daten und Leistungsmerkmale der entsprechenden Produkte. Diese Dokumentation ist nicht als Ersatz für eine Eignungsbestimmung gedacht und darf nicht dazu verwendet werden, die Eignung oder Zuverlässigkeit dieser Produkte für spezifische Benutzeranwendungen zu bestimmen. Jeder Benutzer oder Integrator ist verpflichtet, geeignete und vollständige Risikoanalysen, Evaluierungen und Tests der Produkte im Hinblick auf die jeweilige spezifische Anwendung oder Verwendung durchzuführen. Weder Schneider Electric Industries SAS noch seine angegliederten Unternehmen sind für den fehlerhaften Gebrauch oder Missbrauch der gelieferten Informationen verantwortlich oder haftbar zu machen.

Nachhaltigkeit

Grad der Umweltverträglichkeit

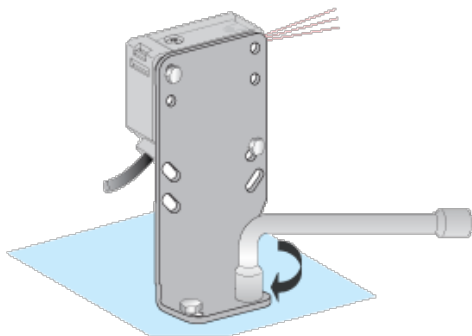
Kein Green-Premium-Produkt

Dimensions

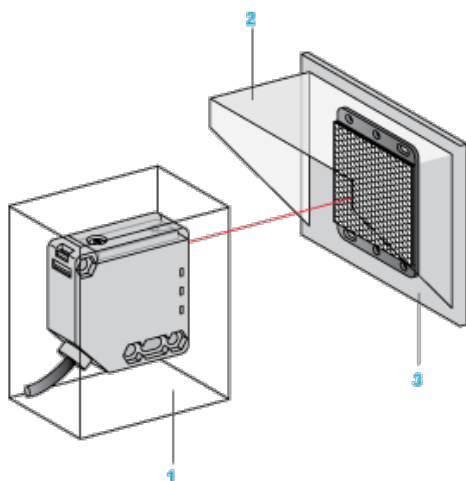


Mounting Precautions

Rigid Fixing for Trouble Free Detection



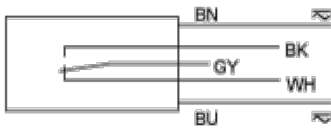
Outdoor Mounting under Protective Cover



- (1) Protective housing
- (2) Lens hood
- (3) Thermal insulator to avoid frost or condensation forming on the optical parts

Wiring Schemes

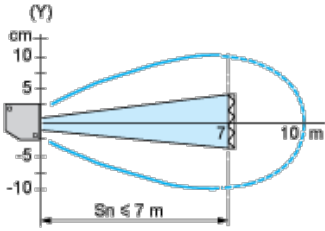
5-Wire AC or DC



BN : Brown
 WH :White
 BU : Blue
 BK : Black
 GY : Grey

Detection Curves

Reflex System AC or DC

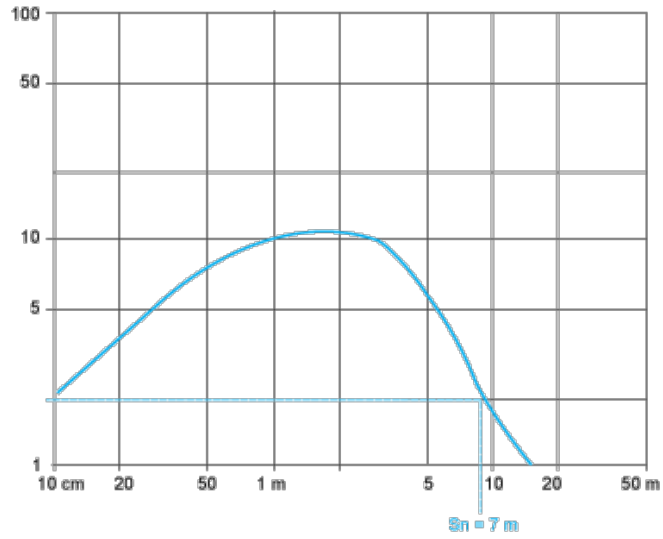


(y) \varnothing of beam (cm)

Detection Curves

Reflex System AC or DC

With reflector XUZC50



(y) Gain