

INSTRUCTION

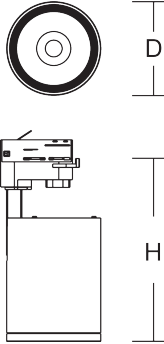
45-2017



Calido

741997.002

IP 20 220 - 240 V / 50/60 Hz



			P_o	P_{LED}		
741997.002	D 110, H 215	LED	34 W	37 W	1,23 kg	
Φ	EEK _{LED}	EEK	CRI	CCT	T _a min	T _a max
3100 lm	A++	A++	80	3000K	-30 °C	40 °C
B10	B16	C10	C16			
2	3	4	7	21,2 A		

instruction **DIN EN 61340-5-1** Only to be installed outside arms reach. / Nur zur Installation außerhalb des Handbereichs vorgesehen.

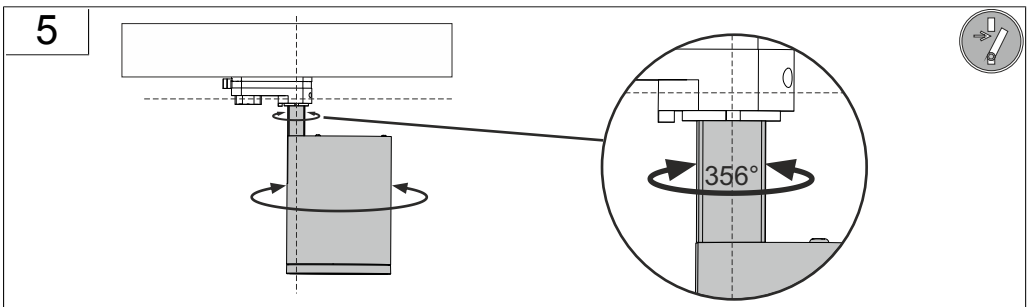
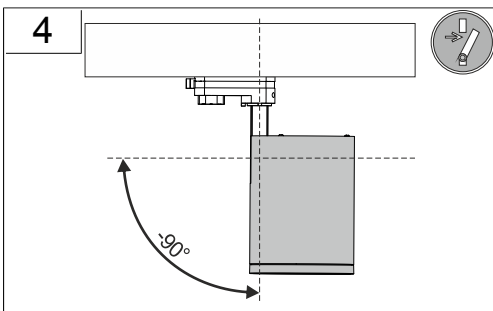
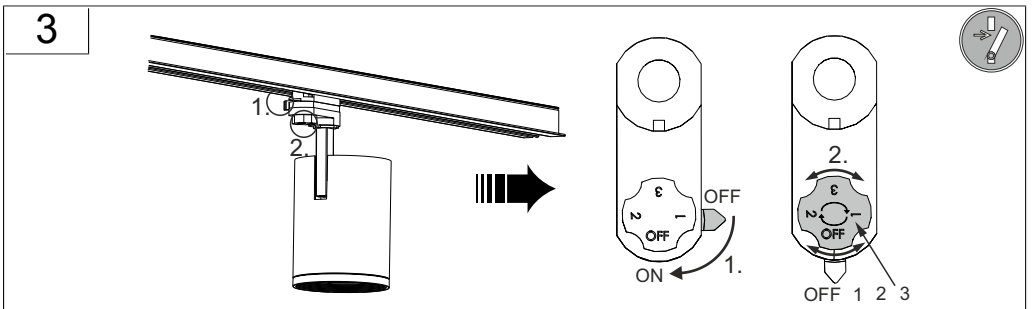
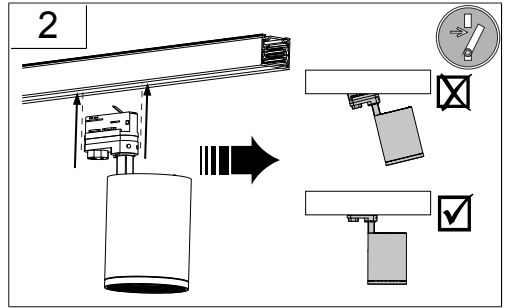
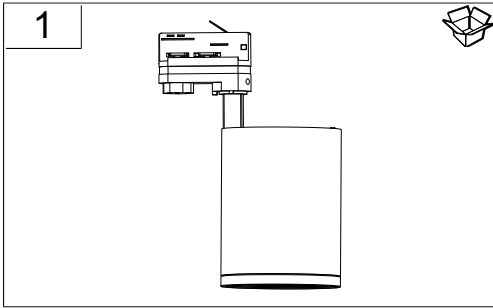
Die in dieser Leuchte enthaltene Lichtquelle darf nur vom Hersteller oder seinem Kundendienst oder einer ähnlich qualifizierten Person ersetzt werden. / The light source contained in this luminaire shall only be replaced by the manufacturer or his service agent or a similar qualified person.

EN 12464 +

EN 12464 EN 13201 +

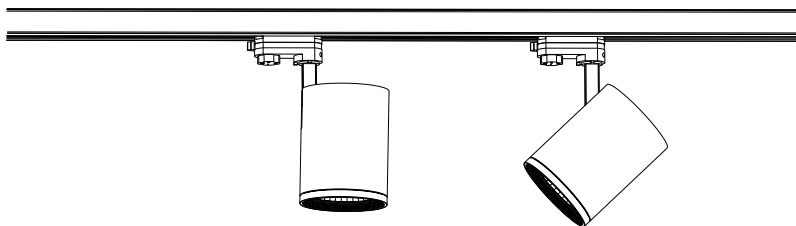
EN 12464 / EN 13201 +

RZB
Rudolf Zimmermann,
Bamberg GmbH
 Rheinstraße 16
 D-96052 Bamberg
 Deutschland
 Telefon +49 951/79 09-0
 Telefax +49 951/79 09-198
 www.rzb.de
 info@rzb-leuchten.de





6

**DIN 4844**

Vor Installation, Wartung oder Reparatur freischalten/
power off before installation, maintenance or repair

!  **0.3 m**

Der Abstand zu beleuchteten Gegenständen
muss mindestens 0.3 m betragen!
The distance to the direct illuminated objects
must be at least 0.3 m!



Die Leuchte darf nur mit ihren vollständigen
Schutzabdeckungen betrieben werden.
The luminaire must be used with its complete
protective covers only.



982405.003

D 90, H 8

12 g